

Холодильная камера: КХН 2,56

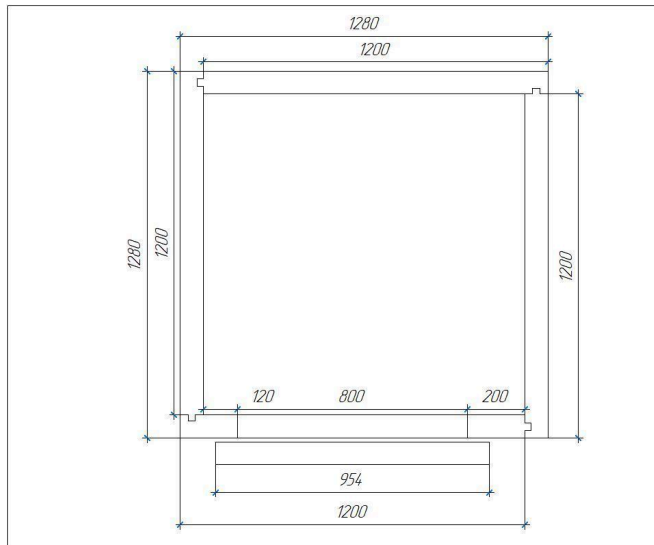


Схема построения стен (вид сверху)
(вид сверху).

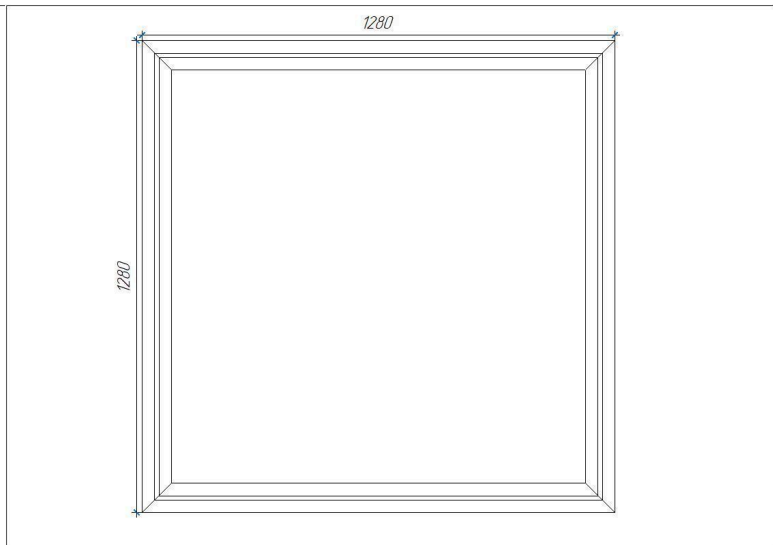


Схема построения пола, потолка