

В процессе производства конструкция и устройство изделия могут быть изменены в целях усовершенствования и отличаться от описанных в данном руководстве, не ухудшая потребительских свойств.

Внимание! Газ взрывоопасен!

Наладка и подключение газовой плиты к топливному тракту должен производиться работниками организации, имеющих лицензию на право установки и обслуживания средств систем газоснабжения.

ВВЕДЕНИЕ

Руководство по эксплуатации (РЭ) предназначено для ознакомления обслуживающего персонала и лиц, производящих установку и техническое обслуживание газовых плит с устройством, принципом действия и другими сведениями, необходимыми для их установки, правильной эксплуатации и технического обслуживания.

1. Назначение изделия

Плита газовая (ПГ) предназначена для приготовления первых, вторых и третьих блюд в наплитной посуде на предприятиях общественного питания, как самостоятельно, так и в составе технологических линий.

Плита газовая рассчитана для работы, как на сетевом, так и на сжиженном газе. Соответственно комплектуется двумя комплектами жиклеров.

С завода изготовителя на плите установлены жиклеры под сжиженный газ.

!Внимание! При работе на сжиженном газе обязательно устанавливать редуктор давления газа.

2. Технические характеристики

Основные технические данные изделия приведены в таблице № 1

Таблица №1

№	Наименование параметра	Величина		
		ПГ-2-01	ПГ-4-01	ПГ-6-01
1.	Число горелок стола	2	4	6
2.	Мощность горелок стола, кВт	2x3,5	4x3,5	6x3,5
3.	Расход газа общий, м ³ /ч (природный газ)	0,752	1,504	2,256
4.	Расход газа общий, кг/ч (сжиженный газ)	0,552	1,104	1,656
5.	Давление природного газа, Па	ном.	1275	
		max	1765	
		min	637	
6.	Давление сжиженного газа, Па	ном.	2942	
		max	3432	
		min	2452	
7.	Номинальное напряжение, В	220		
8.	Номинальная частота тока, Гц	50		
9.	Номинальная потребляемая электрическая мощность, кВт	0,1		
10.	Род тока	Однофазный, переменный		
11.	Габаритные размеры, мм длина ширина высота до стола плиты (max)	415	840	1265
		850	850	850
		860 (960)	860 (960)	860 (960)
12.	Масса, кг не более	38	60	66

Приведенные в таблице показатели достижимы только при следующих условиях: температура окружающей среды — 20-25 °С и относительная влажность воздуха окружающей среды — 45-80 %.

Допускается отклонение в габаритных размерах ± 10 мм

3. Комплектность

Комплект поставки соответствует таблице №2.

Таблица №2

Наименование	Количество		
	ПГ-2-01	ПГ-4-01	ПГ-6-01
Плита газовая, шт		1	
Жиклеры для сетевого газа (стол)	2	4	6
Фильтр газовый		1	
Опоры пластиковые регулируемые, шт.		4	
Руководство по эксплуатации, шт.		1	
Упаковка, шт.		1	

Внимание!

Установку, наладку и техническое обслуживание должны производить специалисты завода или специализированная организация, имеющая договор с заводом и лицензией на монтаж и ремонт торгово-технологического оборудования и имеющим группу допуска по электробезопасности не ниже III. Пуско-наладочные работы и обучение производятся за отдельную плату.

Наладка и подключение газовой плиты к топливному тракту должна производиться работниками организации, имеющих лицензию на право установки и обслуживания средств систем газоснабжения.

4. Устройство и принцип работы

Плита газовая имеет комбинированный корпус: снаружи плита состоит из панелей соединенных между собой, внутри установлен сварной каркас который крепится к основанию плиты и верхней части облицовки. Газовая магистраль прикреплена к каркасу. Плита установлена на разборную подставку. Основание, подставка, задние и боковые обшивки плиты изготовлены из оцинкованной стали. Верх плиты, вытяжка и пульт управления выполнены из нержавеющей стали. Каркас сварен из квадратной трубы Ст3 и окрашен порошковой краской. Сверху на столе плиты установлены горелки и чугунные решетки.

Каждая горелка стола имеет электророзжиг, который включается нажатием ручки газового крана, расположенного на пульте управления. Также на горелки стола установлен датчик контроля пламени, который передает команду на прекращение подачи газа при задувании огня.

Для удобства проведения санитарной обработки под горелками стола имеется выдвигной поддон.

5. Указания мер безопасности


К обслуживанию плиты допускаются лица, прошедшие инструктаж по правилам эксплуатации и уходу за оборудованием.

Периодически проверять состояние шланга подвода газа. При обнаружении каких-либо дефектов (трещин, порезов, затвердевания материала шланга и утраты им начальной упругости) немедленно обратиться в ремонтную службу.

При появлении в помещении запаха газа:

- погасить открытые огни;
- закрыть общий газовый кран, а так же все краны плиты;
- открыть окна, проветрить помещение;
- вызвать аварийную газовую службу;

до устранения утечек газа не проводить работ, связанных с искрообразованием, не зажигать огонь, не курить, не включать свет и т.д.

При установке плиты должно быть обеспечено надежное заземление согласно правилам устройств электроустановок напряжением до 1000 В. Заземление произвести отдельным проводом сечением не менее 10мм^2 , от болта заземления на корпусе плиты (отмечен соответствующим значком ) на контур заземления.

Запрещается прикасаться одновременно к включенной плите и устройству естественного заземления (батарея отопления, водопроводные краны.)

Установку плиты производить не менее 1м от легковозгораемых материалов.

Запрещается применять водяную струю для чистки плиты.

Запрещается хранить в непосредственной близости легко воспламеняющиеся жидкости и предметы

Запрещается эксплуатация в помещениях с влажностью воздуха 80% и более, имеющие токопроводящие полы.

Запрещается использовать плиту для обогрева помещений.

Не следует закрывать отверстия предназначенные для выхода продуктов сгорания.

Не эксплуатировать газовую плиту имеющую сопротивление изоляции ниже 0,5 МОм

При работе с плитой следует соблюдать следующие правила безопасности:

- во избежание ожогов соблюдать осторожность при перемещении над плитой посуды, не допускать проливания на горелки стола жира и других жидкостей.

- при замыкании электропроводки на корпус, немедленно отключить плиту от электросети и включить вновь только после устранения специалистами всех неисправностей;

- перед санитарной обработкой и техническим обслуживанием отключить плиту, остудить и повесить на рукоятки коммутирующей аппаратуры плакат «**НЕ ВКЛЮЧАТЬ! – РАБОТАЮТ ЛЮДИ**»;

- при обнаружении неисправностей вызвать специалиста по монтажу и ремонту торгово-технологического оборудования.

6. Порядок установки и подготовка к работе

Распаковка, установка и испытание плиты должны производиться специалистами по монтажу и ремонту торгово-технологического оборудования. После внесения плиты с отрицательной температуры в помещение необходимо выдержать её при комнатной

температуре не менее 6 часов.

После проверки состояния упаковки, распаковать плиту и проверить комплектность в соответствии с таблицей 2. Собрать подставку согласно инструкции по сборке (Приложение А). Перед установкой изделия не забудьте закрутить регулируемые опоры. Плиту разместить в хорошо проветриваемом помещении под вытяжным зонтом.

Установить плиту на пол и произвести выравнивание ее положения с помощью регулируемых опор горизонтально по уровню.

Подключение к газовой сети должно выполняться с соблюдением действующих нормативов. На задней стенке плита имеет присоединительную резьбу G1/2.

Подключение может быть выполнено с использованием жестких труб или гибких шлангов. При этом следует в обязательном порядке устанавливать перекрывающие краны между сетевыми трубами и трубами (шлангами) подключения с возможностью легкого доступа к ним для перекрывания по окончании рабочего дня. Не забудьте установить газовый фильтр (идет в комплекте).

При подсоединении с помощью гибкого шланга необходимо уточнить в газовой службе, разрешен ли местными нормативами такой вид подключения. При установке труб и гибких шлангов следует избегать их попадания в зоны с высокой степенью нагрева. Кроме этого, следует обеспечить свободное (ненатянутое) положение гибких шлангов.

После подключения плиты следует подвергнуть выполненное подключение проверке на герметичность при помощи пенных жидкостей или специального спрея для поиска утечек газа или индикатора газа (напр. Полупроводниковый газовый течеискатель ТГП-1). При использовании пенных жидкостей или спреев следует убедиться в их некоррозийности.

Внимание!

Прежде чем приступить к эксплуатации плиты на газовом подогреве следует внимательно ознакомиться с настоящим руководством. Соблюдение правил пользования газовой плитой обеспечит ее нормальную и безопасную работу.

Перед включение изделия в сеть убедитесь в целостности электрошнура, вилки, наличии и исправности заземления.

Перед началом эксплуатации плиты необходимо удалить имеющуюся смазку сухой ветошью.

ЗАПРЕЩАЕТСЯ :

обрабатывать изделия из нержавеющей стали химическими препаратами содержащими кислотные и щелочные соединения, а также хлоркой.

ПРИ ОБРАБОТКЕ ВЫШЕУКАЗАННЫМИ СОЕДИНЕНИЯМИ ПРОИЗВОДИТЕЛЬ ОТВЕТСТВЕННОСТИ ПО ГАРАНТИИ НЕ НЕСЕТ.

7. Порядок работы

Работу на плите проводить в следующем порядке:

Проверить целостность и надежность заземления плиты. Включить вилку плиты в розетку. Надавите на ручку газового крана, заработает электророзжиг. Поверните газовый

краны на плите против часовой стрелки, горелка должна загореться. После зажигания горелки удерживать ручку в таком положении 20 сек. для того, чтобы датчик контроля пламени прогрелся и вошел в рабочее состояние. Пламя должно быть устойчивым (в нормальных условиях эксплуатации плиты), без отрыва. Если пламя не горит, повторите операцию. Все остальные горелки загораются аналогично. Датчик контроля пламени и электророзжиг требуют бережного обращения. Отрегулируйте краном температуру газовой горелки.

После окончания работы поверните газовые краны по часовой стрелки до упора. Газовые горелки должны погаснуть.

8. Техническое обслуживание

Установку, подключение, наладку, ремонт и техническое обслуживание должны производить специалисты имеющие право обслуживания средств систем газоснабжения.

Самостоятельно или с помощью посторонних лиц запрещается производить любые виды ремонта.

Запрещается сносить изменения в конструкцию изделий, в том числе добавлять и убирать детали и узлы.

В процессе эксплуатации плиты необходимо выполнять следующие виды работ в системе «технического обслуживания и ремонта»:

ТО – регламентированное техническое обслуживание – комплекс профилактических мероприятий, осуществляемых с целью обеспечения работоспособности или исправности изделия;

ТР – текущий ремонт – ремонт, осуществляемый в процессе эксплуатации, для обеспечения или восстановления работоспособности плиты и состоящий в замене и (или) восстановлении ее отдельных частей и их регулировании.

Периодичность ТО — 1 раз в мес.; ТР — при необходимости.

При регламентированном техническом обслуживании должны быть выполнены следующие виды работ:

- выявить неисправности изделия, опросив обслуживающий персонал;
- подтянуть и зачистить, при необходимости, контактные соединения токоведущих частей изделия;
- подтянуть, при необходимости, крепление сигнальной арматуры, облицовок, горелок, газовых кранов;
- проверить целостность оболочки шнура питания;
- проверить целостность электропроводки, заземления, эквипотенциального провода (при наличии) внешним осмотром;
- проверить сопротивление цепи заземления. От зажима заземления до доступных металлических частей сопротивление цепи заземления изделия должно быть не более 0,05 Ом.
- проверить герметичность всех резьбовых соединений газовой системы;
- произвести при необходимости замену вышедших из строя комплектующих изделий;

Перед проверкой контактных соединений, сигнальной арматуры, отключить изделие от электросети (вытащить вилку с розетки), повесить на рукоятку коммутирующей аппаратуры плакат «Не включать - работают люди».

Периодически при необходимости производить санитарную обработку рабочей поверхности стола плиты, удалять жир и другие загрязнения с поверхности плиты теплой водой с добавлением моющих растворов и дезинфицирующих средств нейтральной рН среды. После санитарной обработки поверхности изделий должны быть протерты чистой ветошью и просушены. Для чистки не использовать агрессивные хлорсодержащие моющие средства, а также абразивные средства.

Рекомендуется производить очистку нержавеющей поверхностей не реже 1-2 раз в неделю с применением средств для очистки и полировки нержавеющей стали.

Содержание работ при регламентированном техническом обслуживании приведены в таблице 3.

Таблица №3

Наименование	Метод проверки	Технические требования и параметры
Техническое состояние креплений горелок стола плиты, газовых кранов, облицовки каркаса.	Визуальный осмотр	Механически надежно закреплены.
Состояние заземления.	Произвести чистку	Контактное соединение заземления должно обеспечивать надежность контактов в условиях переменного температурного режима плиты.
Сопrotивление изоляции между токоведущими частями и корпусом плиты	При отключенной плите произвести мегомметром с испытательным напряжением 1000 В	Сопrotивление изоляции в холодном состоянии не ниже 0,5 МОм

9. Возможные неисправности и методы их устранения

Все неисправности, вызывающие отказ, указаны в таблице 4

Таблица 4.

Наименование неисправности	Возможная причина	Способ устранения
Ручка газового крана нажата, но не видно искры	Отсутствует напряжение на вводе плиты	Подать напряжение
	Неисправен блок розжига	Заменить блок розжига
Горелка загорается, но по истечению 20 секунд пламя гаснет	Неисправна датчик контроля пламени	Заменить датчик

10. Упаковка транспортировка и хранение

Для транспортировки плита установлена на деревянный поддон, обтянута пленкой-стреч и упакована в картонный короб. Подставка в разобранном виде размещена сверху плиты. Эксплуатационная документация уложена в жироборник

Транспортировка плиты допускается любым видом транспорта в закрытом объеме с соблюдением правил перевозок, действующих на каждом виде транспорта.

Погрузка и разгрузка плиты из транспортных средств должна производиться осторожно, не допуская ударов и толчков.

Хранение плит должно осуществляться в транспортной таре завода-изготовителя по группе условий хранения Ж-2 ГОСТ 15150-69 при температуре окружающего воздуха не ниже минус 35 °С.

11. Гарантии изготовителя, сведения о рекламациях

Изготовитель гарантирует соответствие плиты всем требованиям технических условий ТУ 28.93.15-071-64046643-2018 при соблюдении условий транспортирования, хранения, монтажа и эксплуатации.

Гарантийный срок эксплуатации 12 месяцев со дня продажи.

Гарантийный срок хранения 12 месяцев со дня изготовления.

Средний полный установленный срок службы газовой плиты не менее 5 лет.

РАБОТЫ ПО ТЕХНИЧЕСКОМУ ОБСЛУЖИВАНИЮ В СООТВЕТСТВИИ С ТРЕБОВАНИЯМИ РАЗДЕЛА 8 НЕ ЯВЛЯЮТСЯ РАБОТАМИ ПО ГАРАНТИИ И ПРОИЗВОДЯТСЯ ЗА СЧЕТ ПОТРЕБИТЕЛЯ РЕМОНТНЫМИ ОРГАНИЗАЦИЯМИ ПО ПРЕДВАРИТЕЛЬНО ЗАКЛЮЧЕННОМУ ДОГОВОРУ МЕЖДУ НИМИ.

В СЛУЧАЕ НЕПРОВЕДЕНИЯ ТЕХНИЧЕСКОГО ОБСЛУЖИВАНИЯ ПРЕДПРИЯТИЕ-ИЗГОТОВИТЕЛЬ СНИМАЕТ С СЕБЯ ГАРАНТИЙНЫЕ ОБЯЗАТЕЛЬСТВА.

В течение гарантийного срока предприятие-изготовитель гарантирует безвозмездное устранение выявленных дефектов изготовления и замену вышедших из строя составных частей изделия, произошедших не по вине потребителя.

Время нахождения изделия на гарантийном ремонте в гарантийный срок не включается.

В случае невозможности устранения выявленных дефектов путем гарантийного ремонта предприятие-изготовитель обязуется заменить дефектное изделие на новое.

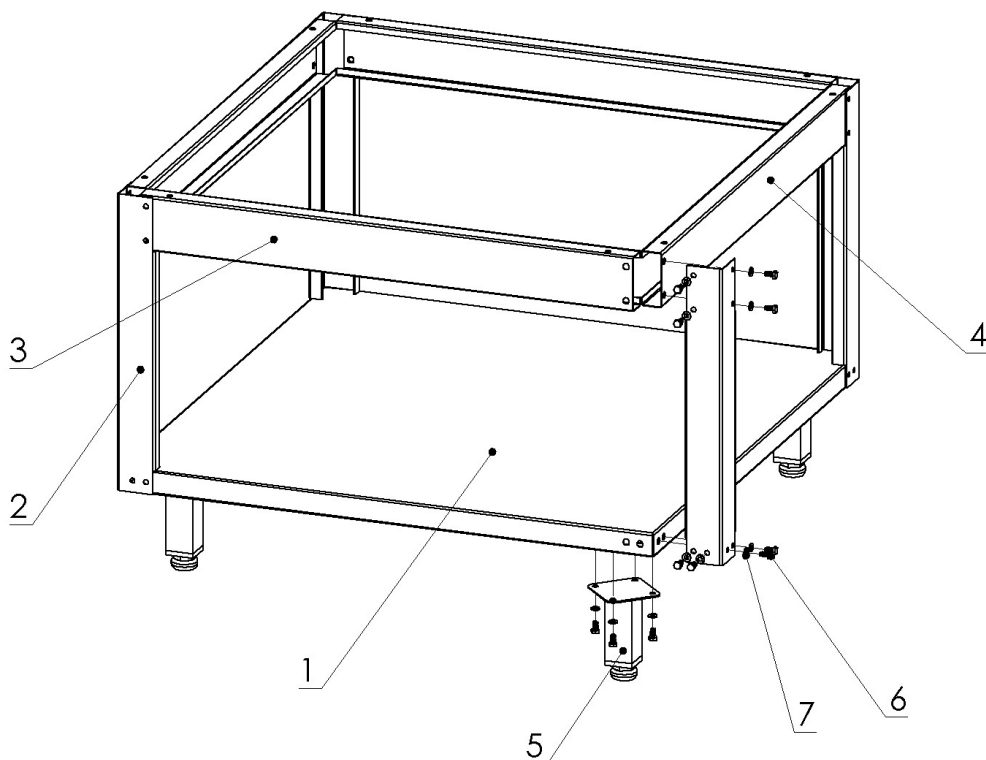
Рекламации предприятию-изготовителю предъявляются потребителем в порядке и сроки, предусмотренные действующим законодательством.

ГАРАНТИЯ НЕ РАСПРОСТРАНЯЕТСЯ ПРИ:

- 1. Неправильном подключении плиты к газовой системе;**
- 2. Неправильной эксплуатации;**
- 3. Наличии механических повреждений на изделии;**
- 4. Внесении изменений в конструкцию изделия и изменений в коммутации электросоединения и газовой магистрали.**

Приложение А

Инструкция по сборке подставки



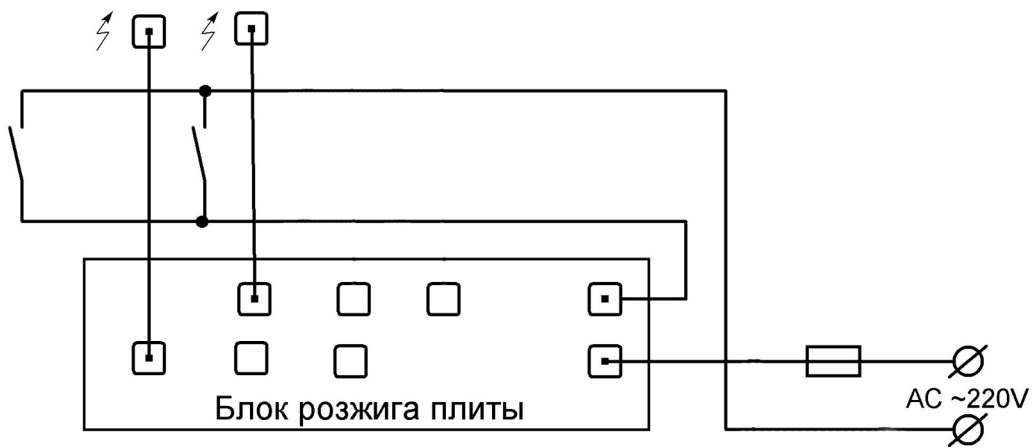
1. Ножки (поз. 5) подставки имеют пластиковые регулировочные опоры, позволяющие придать изделию устойчивое положение.

2. Полка (поз. 1) и обвязка (поз. 3 и 4) имеют гайки заклепки, которые при сборке совмещаются с отверстиями стоек (поз. 2) и соединяются болтами (поз. 6) и шайбами (поз. 7). Стяжка (поз. 3) ставится спереди и сзади и имеет длину 728мм. Стяжка (поз 4) ставится по бокам и имеет длину 738 мм.

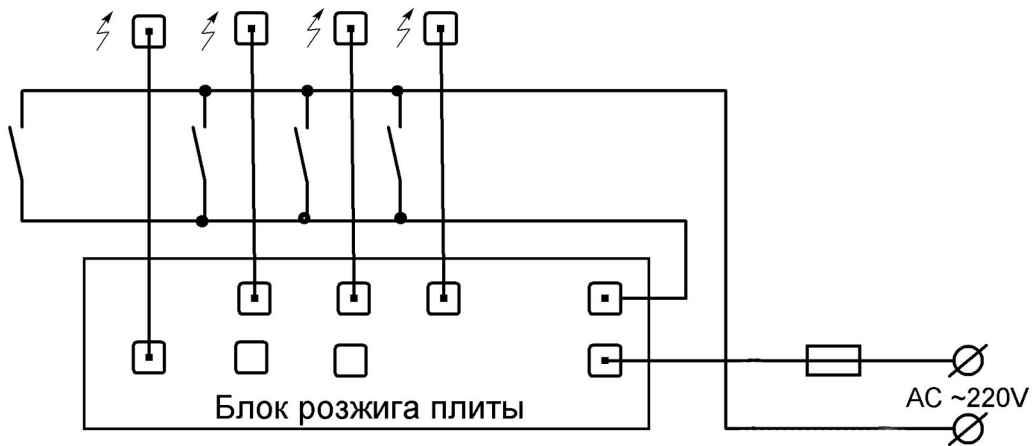
3. Ноги (поз. 5) крепится при помощи болтов М6 (поз. 6) и шайб (поз. 7).

4. После сборки, подставку выровнять, закрутить все болты, отрегулировать опоры.

**Схема электрическая принципиальная
(ПГ-2-01)**



(ПГ-4-01)



(ПГ-6-01)

