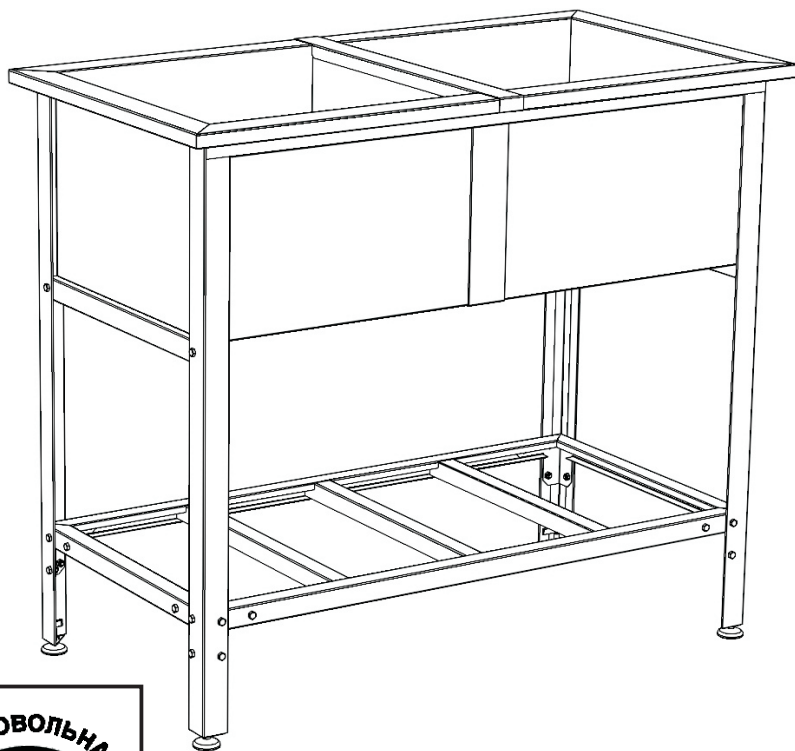


Артикул: **ВМС/2**  
**ВМСБ/2**



# ВАННА МОЕЧНАЯ СВАРНАЯ ДВУХСЕКЦИОННАЯ



Сертификат соответствия № 0646116

# ТЕХНИЧЕСКОЕ ОПИСАНИЕ

Ванны моечные предназначены для использования в моечном отделении предприятия общественного питания для мытья, дезинфекции и ополаскивания использованной посуды. Ванны в основном применяются для мытья туш, овощей, фруктов, разморозки брикетов, мытья крупногабаритной посуды.

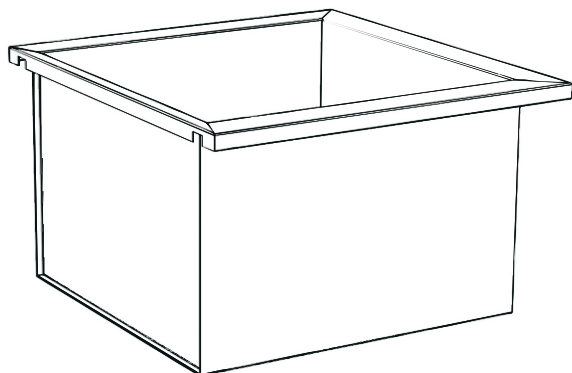
Емкости ванн выполнены из нержавеющей стали. Качество и технология сварки моечных ванн обеспечивает не только герметичность соединения, но и прочность конструкции.

Ножки ванн снабжены регуляторами высоты, что позволяет при установке устранять возможные неровности пола. Опоры регуляторов высоты не подвержены коррозии во влажной среде.

Удобную транспортировку и хранение ванн обеспечивает разборный каркас.

Предприятие ООО «ПКП КОБОР» постоянно расширяет и совершенствует ассортимент выпускаемой продукции, поэтому реальный комплект, внешний вид и технические характеристики изделия могут отличаться от указанных в данном документе без ухудшения потребительских свойств.

# КОМПЛЕКТАЦИЯ



Емкость **001** - 2шт



Болт **100** - 44шт



Винт **101** - 2шт



Гайка **102** - 44шт

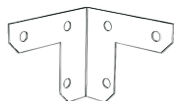
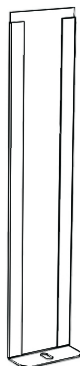


Гайка **103** - 8шт

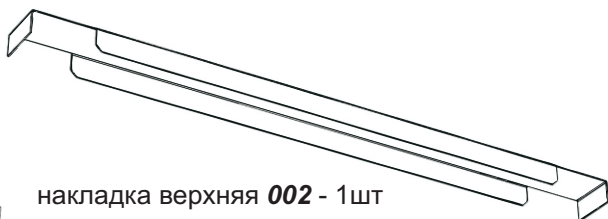


Опора **200** - 4шт

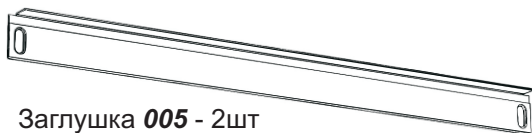
накладка боковая **003** - 2шт



Уголок **004** - 4шт



накладка верхняя **002** - 1шт

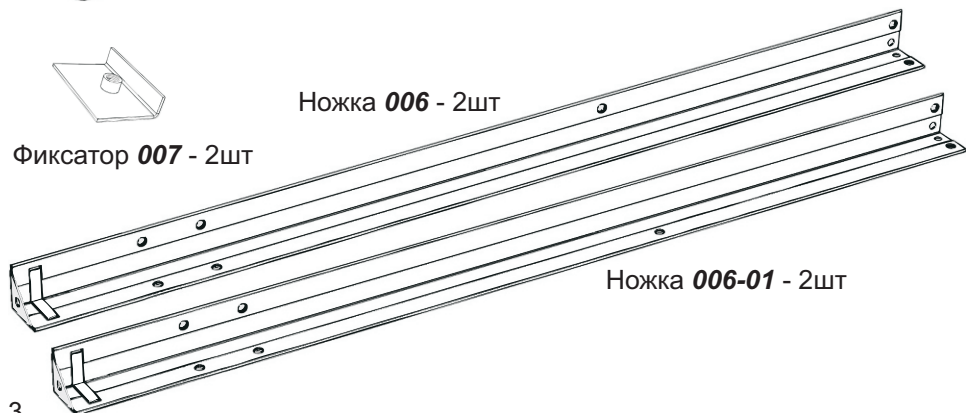


Заглушка **005** - 2шт

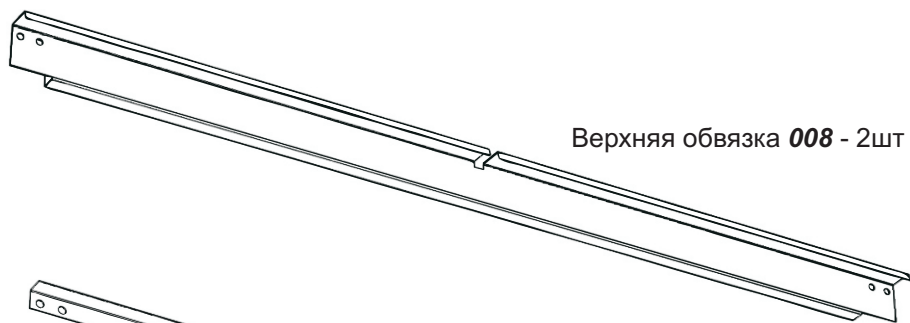


Фиксатор **007** - 2шт

Ножка **006** - 2шт



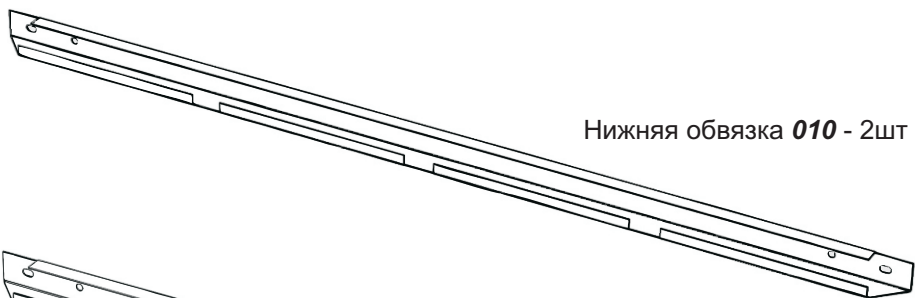
Ножка **006-01** - 2шт



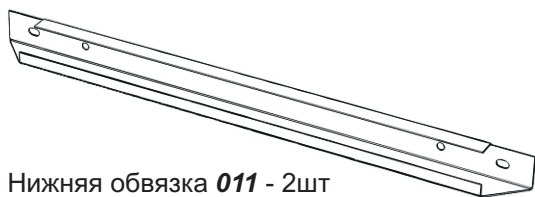
Верхняя обвязка **008** - 2шт



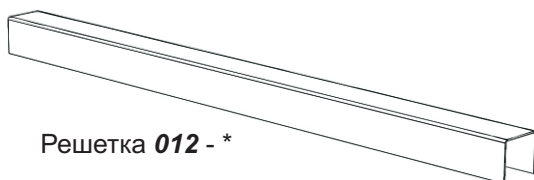
Верхняя обвязка **009** - 2шт



Нижняя обвязка **010** - 2шт



Нижняя обвязка **011** - 2шт

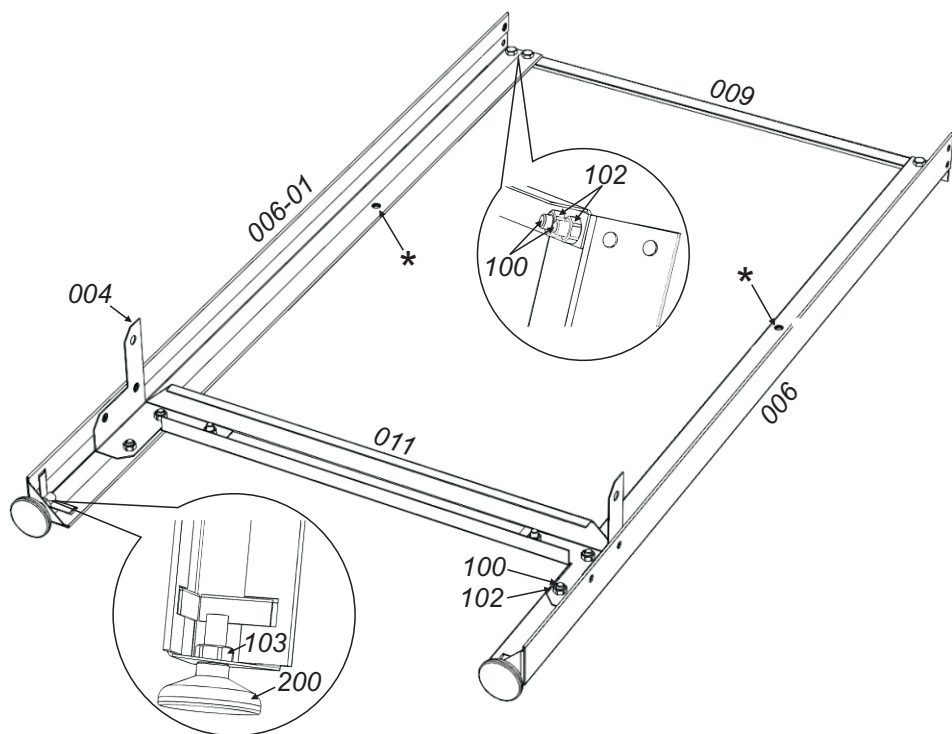


Решетка **012** - \*

\* - количество деталей равно количеству прорезей в детали 010

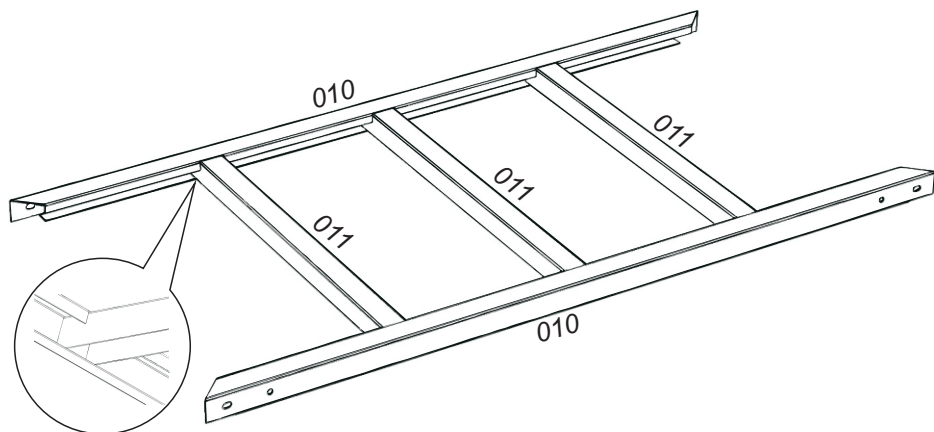
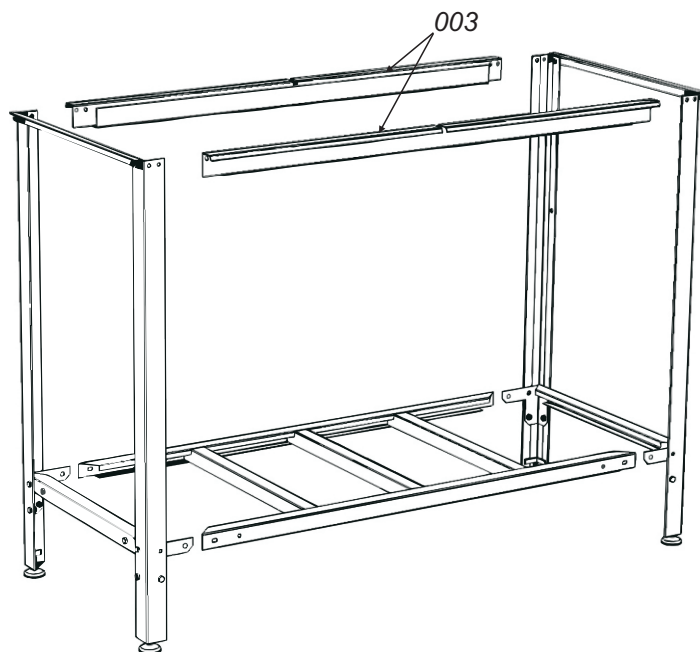
# ПОРЯДОК СБОРКИ

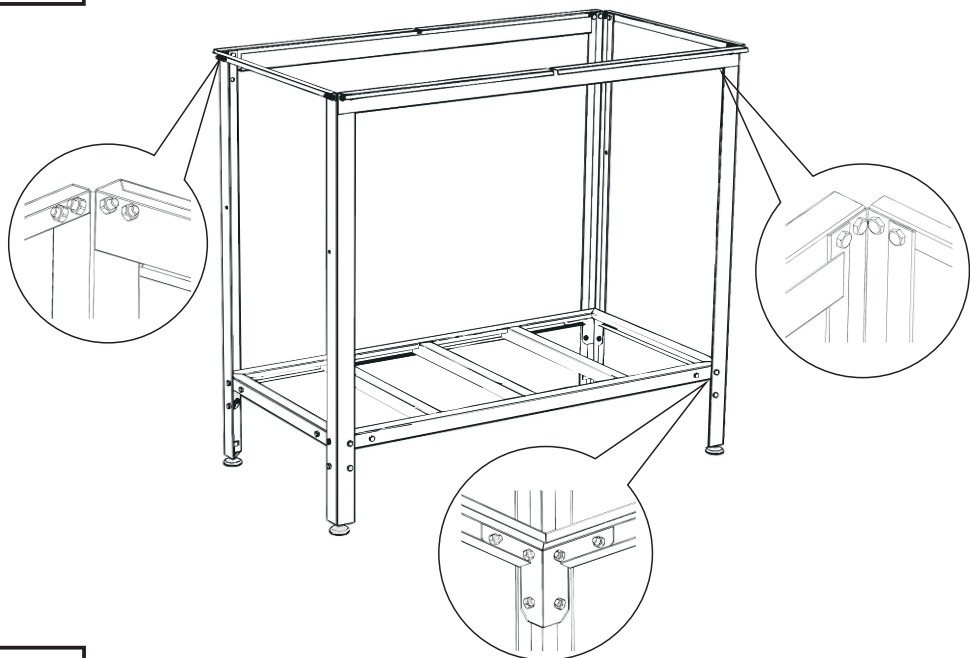
- 1 Собрать две рамки по схеме приведенной ниже



отверстия (\*) должны быть на одной стороне

Болтовые соединения не затягивать, фиксировать от руки.

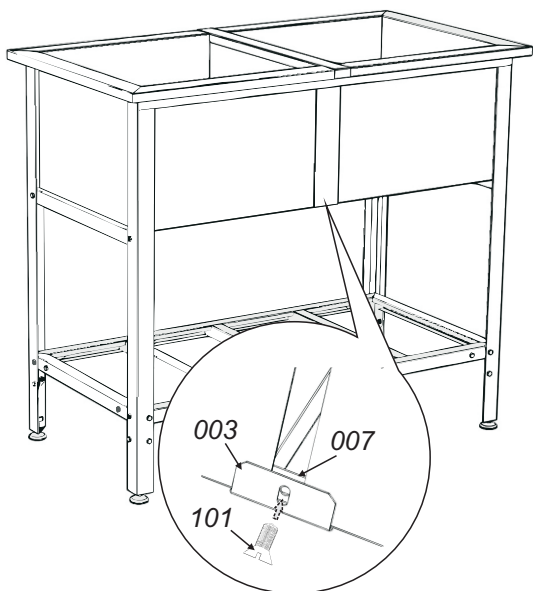
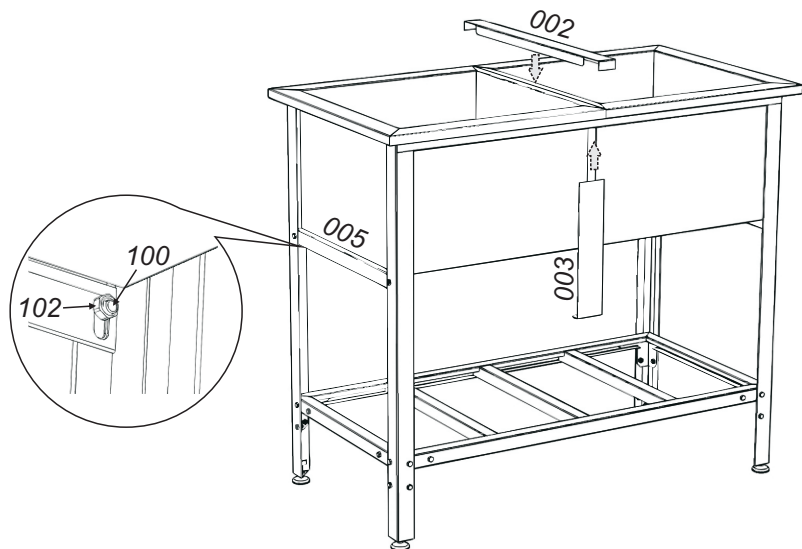
**2****Собрать полку решетку****3****Соединить две собранные рамки и полку решетку в каркас**

**4****Затянуть все болтовые соединения****5****Вставить емкости в каркас**

Надавить на емкость,  
пока она не зафиксируется  
на каркасе с двух  
противоположных сторон

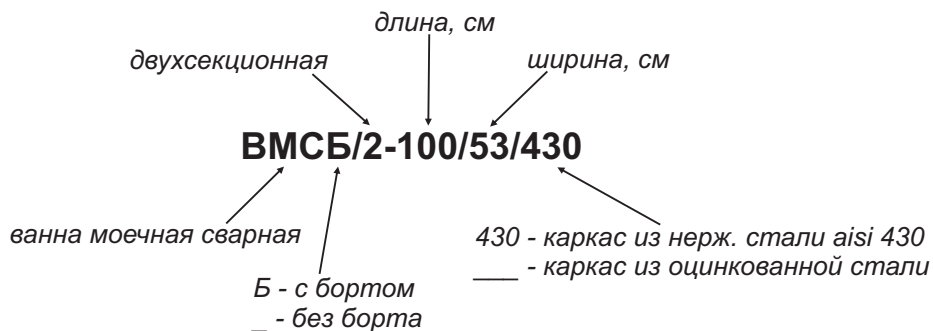
6

Установить заглушки и накладки





# МАРКИРОВКА



# МОДЕЛЬНЫЙ РЯД

Ванны **ВМС/2**, **ВМСБ/2**, выпускаются с техническими характеристиками, приведенными в таблице ниже.

МОДЕЛЬ	ГАБАРИТЫ, мм (внутренний размер емкости)
ВМС/2-80/43	800x430x870 (ёмкости 330x330x300)
ВМС/2-100/53	1000x530x870 (ёмкости 430x430x300)
ВМС/2-120/60	1200x600x870 (ёмкости 530x500x400)
ВМС/2-120/63	1200x630x870 (ёмкости 530x530x400)
ВМС/2-134/70	1340x700x870 (ёмкости 600x600x450)
ВМС/2-154/80	1540x800x870 (ёмкости 700x700x450)

# ГАРАНТИЙНЫЕ ОБЯЗАТЕЛЬСТВА

Предприятие ООО «ПКП КОБОР» гарантирует нормальную работу изделия в течение 12 месяцев со дня продажи при условии соблюдения правил пользования, изложенных в настоящем руководстве.

Гарантии не распространяются в случае выхода из строя изделия по вине потребителя, в результате несоблюдения требований, изложенных в руководстве по эксплуатации.

Обмен и возврат изделия надлежащего качества осуществляется в течение 15 дней со дня приобретения изделия только при соблюдении следующих требований:

- наличие руководства по эксплуатации на данное изделие;
- наличие платежного документа;
- наличие заводской упаковки;
- изделие должно иметь чистый внешний вид без механических повреждений;
- не производился несанкционированный ремонт.

Гарантийный срок хранения – 12 месяцев со дня выпуска.

В течение гарантийного срока предприятие производит гарантийный ремонт, а после окончания гарантийного срока, возможно, заключить договор на послегарантийное обслуживание по телефону:

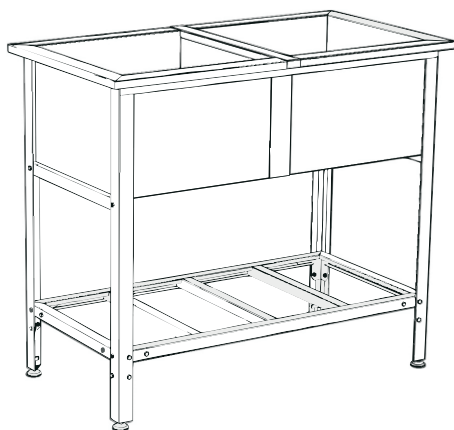
**(495) 661-89-68**

# СВЕДЕНИЯ О ПРИЕМКЕ

Ванна моечная ВМС/2 (ВМСБ/2) соответствует конструкторской документации и признана годной для эксплуатации.

Дата выпуска \_\_\_\_\_

Принято ОТК м. п.



**КОВОР, Россия, Московская область,  
г. Люберцы, ул. Кирова, д.20-А  
тел/факс: (495) 661-89-68  
*[www.kobor.ru](http://www.kobor.ru)  
[info@kobor.ru](mailto:info@kobor.ru)***

