

**Вафельница
Корн Дог
модель EB-Q1**



**ПАСПОРТ
РУКОВОДСТВО ПО ЭКСПЛУАТАЦИИ**

***Выражаем благодарность за приобретение оборудования
торговой марки FoodAtlas!***

Компания Агроресурс производит под собственными торговыми марками **FoodAtlas** и **AR** более 2000 наименований оборудования, в том числе для общественного питания фритюрницы, грили контактные, вафельницы Корн Дог, аппараты для сахарной ваты и попкорна, проточные водонагреватели, грили для шаурмы, фризеры для мягкого мороженого, жарочные поверхности, мармиты, линии раздачи, тепловые витрины, сокоохладители, мангалы электрические, тостеры для хлеба и булочек и многое другое. Все оборудование имеет необходимую разрешительную документацию для использования в России и странах Таможенного союза, многое оборудование сертифицировано в соответствии с требованиями Европейского Союза (сертификат CE).

Подробную техническую информацию о оборудовании наши клиенты могут получить на сайте ***agrozavod.ru*** и в службе технической поддержки по телефону **8(800)5555905**.

2

Вы приобрели технически сложное изделие, просим Вас внимательно ознакомиться с данным руководством по эксплуатации.

Завод-изготовитель оставляет за собой право вносить в конструкцию изделия принципиальные изменения и усовершенствования без отражения их в настоящем руководстве (РЭ).

Внимание:

- Убедитесь, что рабочее напряжение оборудования соответствует напряжению в сети (220В), проверьте установку защиты выключателя.
- Не трогайте силовой кабель мокрыми руками, в ином случае возможно поражение электрическим током.
- Не допускайте нахождение кабеля между стульями, креслами или иными предметами, которые могут оказать давление и повредить кабель.
- Если вы заметили повреждение силового кабеля, немедленно проведите его замену. В ином случае это может привести к поражению электрическим током или возгоранию.

- Установите соответствующую защиту питания или предохранитель в непосредственной близости от машины. Розетка должна соответствовать требованиям безопасности и иметь надежное заземление.
- Электропроводка должна соответствовать локальным характеристикам электросети, чтобы быть уверенным, что оборудование выдержит максимальный ток. Несоответствие показателей может привести к возгоранию.
- Строго запрещено мыть оборудование открытым источником воды. Несоблюдение данного правила может привести к повреждению оборудования и человеческим травмам, возможно с летальным исходом.
- Неправильное подключение или неисправность вилки может привести к возгоранию.
- Если машина не используется или при неблагоприятных погодных условиях отключайте машину от источника питания, чтобы предотвратить аварийные ситуации.
- Не допускайте детей и неавторизованный персонал к работающему аппарату, чтобы избежать их контакта с нагревательной поверхностью, которые за счет высокой температуры могут привести к ожогам.
- Если аппарат не используется, выньте вилку из розетки, или отключите подачу электроэнергии во избежание аварийных ситуаций. Все работы по техническому обслуживанию должны быть проведены квалифицированным персоналом и только после отключения оборудования от источника питания. В случае неисправности оборудования не разбирайте его самостоятельно. Ремонт должен проводиться профессиональным работником.
- На проведение электрической установки и технического обслуживания теплового источника требуется специальное разрешение.
- В режиме нагрева запрещено касаться руками ТЭНов и нагреваемых поверхностей, чтобы избежать получения ожогов.
- Примите меры по защите оборудования от дождя и влаги.
- Запрещено размещать оборудование в агрессивной атмосфере.
- Не допускайте тряски оборудования.
- Не храните оборудование в перевернутом виде.
- **Предупреждение!** Для вашей безопасности, не помещайте и не храните огнеопасные жидкости, газ и другие вещества рядом с аппаратом
- **Предупреждение!** Для вашей безопасности корпус изделия должен быть заземлен
- Устанавливается на устойчивом горизонтальном основании, на расстоянии не менее 500 мм от легковоспламеняющихся предметов.

1. Краткое введение

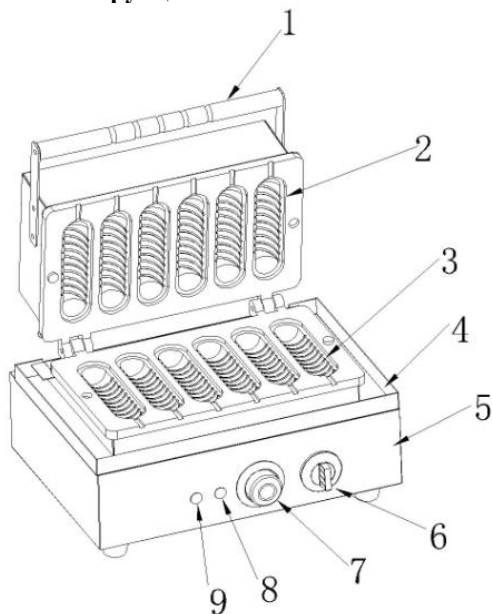
Вафельница Корн Дог предназначен для использования в заведениях общественного питания, кафе, магазинах, киосках быстрого питания и точках уличного питания.

Данный тип вафельницы оснащен двумя откидными нагревательными элементами, один из которых расположен сверху, другой - снизу. Верхняя пластина модуля помогает удерживать влагу, готовить быстрее и избавляет от необходимости переворачивать пищу.

2. Основные характеристики

Модель	Частота	Напряжение	Мощность (кВт)	Габариты, мм
ЕВ-Q1	50Гц	220В	1,5	380x330x270

3. Конструкция



4

- 1-ручка
- 2-верхняя форма
- 3-нижняя форма
- 4- лоток для сбора жира
- 5- корпус
- 6-таймер
- 7-регулятор температуры (контроллер)
- 8-индикатор нагрева
- 9-индикатор сети

Верхние и нижние формы являются эмалированными и легко очищаются.

Внутренний температурный контроллер надежен и безопасен.

Параметры температуры могут быть отрегулированы согласно различным требованиям.

Изделие и поднос для сбора масла в виде ящика сделаны из нержавеющей стали.

Аппарат легко поднимать и опускать, удобно использовать и обслуживать.

4. Подготовка к работе.

1. Перед началом эксплуатации внимательно прочитайте инструкцию.
2. Установите аппарат на ровной и жесткой поверхности, обеспечив достаточное расстояние до пола, стен, легковоспламеняющихся предметов – не менее 50см.
3. Перед включением аппарата убедитесь, соответствует ли напряжение в сети напряжению, указанному в документах. Также следует проверить, соответствует ли розетка правилам техники безопасности, и установлен ли защитный автомат-выключатель.

5

5. Рекомендации по эксплуатации

1. Перед подключением, проверьте правильность установки, убедитесь, что напряжение в источнике питания соответствует требованиям.
2. Вставьте вилку в розетку и включите питание.
3. Поверните регулятор температуры по часовой стрелке до необходимого значения температуры. Если индикатор горит оранжевым, то это означает, что верхняя и нижняя поверхность начинают нагреваться.
4. Температура может быть скорректирована в соответствии с различными продуктами питания в диапазоне 180°C~250°C. Для того, чтобы набрать температуру 250°C потребуются приблизительно 10 минут.
5. Когда температура достигает значения 250°C, поднимите верхнюю форму, используя ручку. Полейте нижнюю форму растительным маслом или жиром, положите продукты, которые хотите приготовить, и прижмите верхней пластиной.

6. Когда температура достигает заданного значения, регулятор температуры может автоматически отключиться. В то же время погаснет оранжевый индикатор и загорится зеленый. Это означает, что ТЭН перестает работать.
7. Внизу расположен поднос для сбора жира (масла). Во время приготовления жир или масло собираются в поддоне.
8. Поднимите верхнюю форму для того, чтобы взять готовый продукт.
9. Когда температура понижается, температурный контроллер может автоматически включить электропитание. ТЭНы повторно начинают работать, чтобы нагреть формы.
10. По завершению работы регулятор температуры должен быть повернут в положение “off”. Отключите оборудование и отключите электропитание.
11. Отключите электропитание перед очисткой во избежание несчастного случая.
12. Не используйте влажное полотенце с моющим средством, для очистки модуля, поверхности аппарата и шнура электропитания. Не следует мыть аппарат под струей воды – во избежание повреждения функций.
13. Если оборудование не используется, пожалуйста, выключите температурный контроллер и отключите питание.
14. Если Вы не планируете в скором времени после очистки использовать аппарат, пожалуйста, храните аппарат в хорошо проветриваемом помещении при отсутствии коррозионных газов.

Каждый день перед использованием и после него проверяйте состояние работоспособности аппарата.

<i>Перед использованием</i>	<i>Аппарат наклонен?</i>
	<i>Кабель питания не поврежден?</i>
	<i>Панель управления исправна?</i>
<i>После использования</i>	<i>Присутствует странный запах?</i>
	<i>Верхняя и нижняя пластины нагреваются одновременно?</i>
	<i>Слышите ли Вы какой-то странный звук или изделие не</i>

реагирует на команды, когда его поднимают?

Предупреждение!

- *Необходимо проверять аппарат каждый день. Это позволит избежать серьезных неисправностей.*
- *Прекратите использовать аппарат, если обнаружите, что он работает неправильно. Обратитесь к специалистам, чтобы они проверили и устранили неисправности как можно быстрее.*

6. Меры предосторожности

1. Детям и людям с ограниченными возможностями запрещено эксплуатировать аппарат, возможны травмы и летальный исход. Максимальное время работы—8 часов в день.
2. Пользуйтесь заземленной розеткой. Держите провод питания вдали от горячих предметов. Запрещается опускать провод питания, вилку и сам аппарат в воду или другие жидкости. Нельзя использовать провод, розетку и вилку, если на них имеются повреждения.
3. Не трогайте горячую поверхность, чтобы избежать получения ожогов. Не передвигайте аппарат во время его работы.
4. Не трогайте вилку и провод питания, если на них имеются капли воды: это поможет избежать поражения электрическим током.
5. Неважно, собираетесь ли вымыть аппарат или провести техническое обслуживание, сначала необходимо отключить электропитание и вынуть вилку из розетки. Не допускайте, чтобы аппарат работал вхолостую длительное время.
6. Нельзя мыть аппарат водой из шланга, т.к. это может привести к попаданию воды на электрические узлы и детали внутри корпуса и вывести оборудование из строя. Короткое замыкание и поражение электрическим током. Не следует мыть электрическую коробку под струей воды или замачивать ее в воде для очистки.
7. На корпусе находится заземляющий болт. Пожалуйста, подключите провод заземления в соответствии с правилами техники безопасности, используя при этом медный кабель сечением не менее 2мм².
8. Во время грозы следует отключить питание. Иначе может произойти повреждение аппарата в результате удара молнии
9. Не ставьте посторонние предметы на гриль и резко не поднимайте ручку.
10. Максимальная рабочая температура - 200-250 °С.

11. Не храните огнеопасные предметы в непосредственной близости от изделия. Температура окружающей среды должна быть ниже 45° С, влажность не должна превышать 85 %.
12. Не разбирайте и не переоборудуйте аппарат.
13. Не поднимайте резко ручку и не наклоняйте аппарат. Иначе это может привести к серьезной аварии.

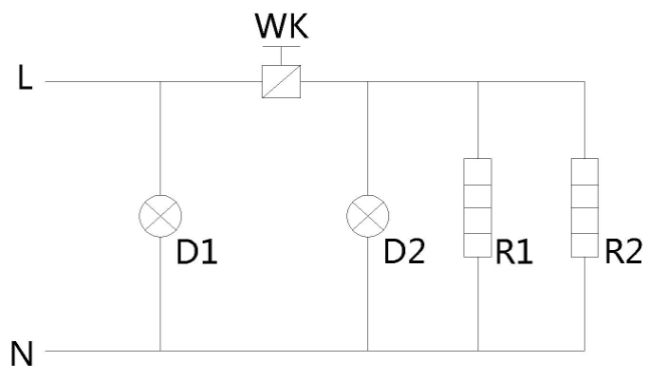
7. Устранение неисправностей

Проблема	Причина	Решение
1.Формы не нагреваются, в то время, как индикатор нагрева и индикатор питания горят.	Контролер температуры неисправен. 1.Как минимум один из проводов нагрева сгорел. 2.Сработала защита от перегрева.	1.Замените температурный контроллер. 2. Замените провод нагрева. 3.Разберите основание и замените температурную защиту.
2.Питание подключено, индикатор горит, но температура не регулируется.	1.Регулятор температуры вышел из строя.	1. Замените температурный контроллер.
3. Индикатор нагрева не горит (электропитание включено) процесс нагрева идет нормально.	1.Сломан индикатор нагрева.	1. Замените индикатор нагрева.
4. При включении электропитания, не работает	1. Неправильно подается питание или	1. Проверьте источник питания или подключите

индикатор.	электропитание отсутствует. 2. Сгорел предохранитель.	источник питания. 2. Замените предохранитель.
------------	--	---

Этот список неисправностей - только для ознакомления. При возникновении какой-либо неисправности, пожалуйста, прекратите использование, и обратитесь к специалистам для диагностики и ремонта.

14. Электрическая схема



11

R1, R2- Нагревательный элемент

D2 – индикатор нагрева

D1 – индикатор мощности

WK1- регулятор температуры (контроллер)

L- провод под напряжением

N – нулевой провод

**АКТ
пуска машины в эксплуатацию**

Настоящий акт составлен

в город _____
дата _____

Владельцем Вафельницы Корн Дог ЕВ-Q1

(должность, Ф.И.О. владельца)

Заводской номер машины _____

В том, что Вафельница Корн Дог ЕВ-Q1- _____

дата выпуска _____

пущен в эксплуатацию _____

в _____

(наименование, почтовый адрес эксплуатирующего предприятия)

Механиком

(Ф.И.О. механика, наименование монтажной организации, печать или штамп)

и передано на обслуживание механику

(Ф.И.О. механика)

(почтовый адрес организации, осуществляющей ТО и ремонт, печать или штамп)

АКТ-РЕКЛАМАЦИЯ

Настоящий акт составлен _____

(дата, город)

Владельцем Вафельницы Корн Дог ЕВ-Q1 _____

(должность, Ф.И.О. владельца)

Представителем завода или незаинтересованной стороны _____

Независимый представитель _____

Наименование машины, марка, тип Вафельница Корн Дог ЕВ-Q1- _____

Предприятие-поставщик _____

Заводской номер _____

Дата выпуска _____

Дата пуска в эксплуатацию _____

Эксплуатирующее предприятие _____

И его почтовый адрес _____

Комплектность машины (да, нет) _____

Что отсутствует _____

Данные об отказе машины _____

Дата отказа _____

Внешние проявления отказа _____

Предполагаемые причины отказа _____

Условия эксплуатации в момент отказа (нужное подчеркнуть)	1 Нормальные
	2 Не соответствующие нормам
Условия выявления (нужное подчеркнуть)	1 При монтаже
	2 При включении
	3 При эксплуатации
	4 При ТО и Р
	5 При хранении
	6 При транспортировке

Последствия отказа (нужное подчеркнуть)	1 Полная потеря работоспособности
	2 Частичная

Адресные данные об отказавшей сборочной единице или детали:

Наименование, марка, тип, номер рисунка, позиция

Для устранения причин отказа необходимо:

Способ устранения (нужное подчеркнуть)	1 Замена детали
	2 Ремонт детали
	3 Регулировка изделия
	4 Замена изделия
	5 Укомплектование ЗИП

Владелец _____

М.П.

Представитель или незаинтересованная сторона _____

М.П.

Независимый представитель _____

ГАРАНТИЙНЫЕ ОБЯЗАТЕЛЬСТВА

Вы приобрели изделие производственно-технического назначения, подлежащее обязательному техническому обслуживанию, которое может быть использовано только по прямому назначению, и которое не подпадает под **действие Закона о защите прав потребителей**. Заказчик обязан обеспечить техническое обслуживание оборудования обученным и квалифицированным техническим персоналом.

Завод гарантирует нормальную работу изделия в течение 6 месяцев с момента его продажи при условии соблюдения потребителем правил эксплуатации и ухода, предусмотренных настоящим руководством.

При обнаружении производственных дефектов изделия следует обратиться в мастерскую гарантийного ремонта, а в случае ее отсутствия – в компанию, продавшую изделие.

При отсутствии на гарантийных талонах даты продажи, заверенной печатью продавца, срок гарантии исчисляется с даты выпуска изделия. Утеря гарантийного талона лишает права на гарантийный ремонт.

Условия гарантии

1. **Гарантийный ремонт изделия производится в течение** гарантийного срока, указанного в таблице, при наличии данного гарантийного талона, технического паспорта, кассового, товарного чека или товарной накладной.
2. Гарантийный ремонт выполняется при условиях эксплуатации изделия в соответствии с требованиями инструкции производителя и распространяется на неисправности изделия, возникшие при его изготовлении или в результате скрытых дефектов деталей. Для правильного хранения и транспортировки изделия рекомендуется сохранять упаковку.
3. Гарантийный ремонт производится в компании "Агроресурс" в течение 20 рабочих дней при наличии запасных частей на каждую единицу изделия, при отсутствии каких-либо дополнительных договорённости. При отсутствии необходимых запасных частей срок проведения ремонта продлевается до поступления запасных частей на склад. Срок гарантии на замененные запасные части не превышает срока гарантии на всё изделие. Выезд механика Сервисного Центра к покупателю осуществляется только по предварительной заявке Заказчика и за отдельную плату.
4. Гарантия продлевается на срок нахождения изделия в ремонте.
5. Выявленные неисправности, подлежащие устранению в течение гарантийного ремонта, а также сроки проведения гарантийного ремонта не являются основанием для выставления покупателем финансовых претензий к Поставщику. С Поставщика ни в коем случае не может быть востребовано

возмещение прямого или косвенного ущерба, который мог явиться следствием аварии поставленного изделия.

б. В случае выявления дефекта изделия Заказчик должен письменно поставить в известность Поставщика. Работы, следующие из гарантийных обязательств, выполняются Поставщиком после того, как Заказчик доставляет ему изделие для ремонта или замены. Расходы по транспортировке до склада Поставщика, демонтажу и монтажу изделия, подлежащего гарантийному ремонту, несет Заказчик

Настоящая гарантия не распространяется на следующее:

Периодическое обслуживание, наладку и настройку на какой-либо тип материала.

- Ремонт или замену частей в связи с их нормальным износом.
- Любые адаптации и изменения с целью усовершенствования и расширения обычной сферы применения изделия, указанной в руководстве по эксплуатации или техническом паспорте изделия.
- Если неисправность вызвана неправильной эксплуатацией, использованием изделия не по назначению или не в соответствии с руководством по эксплуатации и обслуживанию, недостаточной или несвоевременной смазкой и чисткой изделия, невысокой квалификацией обслуживающего персонала или несовершенством технологического процесса, механическими повреждениями, неправильной транспортировкой, попаданием внутрь изделия или в механизмы посторонних предметов, веществ, жидкостей, халатным отношением, несчастным случаем, стихийным бедствием, воздействием животных, грызунов, насекомых, колебаниями напряжения и частоты в электрической сети.
- Если изделие подвергалось вмешательству или ремонту лицами, не имеющими сертификата на оказание таких услуг или имеющими недостаточную квалификацию.
- Если в процессе эксплуатации использовались нестандартные или некачественные расходные материалы и запчасти.
- На детали отделки и расходные материалы (иглы, ремни, лампы освещения, ножи, петлители, подшипники, сальники, щетки и т.п.).
- Эксплуатация изделия производилась в области температур или давлений, не рекомендованных для данного типа изделия, использовались масла, холодильные агенты, теплоносители и другие вещества, не рекомендованные предприятием-производителем.
- Характеристики электропитания не соответствуют требованиям фирмы-производителя, а также при отсутствии или неправильном подключении устройств электрозащиты изделия.

- При недостаточной вентиляции помещения, в котором установлено изделие, при ненормальных вибрациях.

- При повреждениях, возникших вследствие ошибок при эксплуатации, ненадлежащего содержания или хранения, небрежности, технической неграмотности персонала.

ВНИМАНИЕ! ПРИ ПОКУПКЕ ИЗДЕЛИЯ УБЕДИТЕСЬ В ЕГО РАБОТОСПОСОБНОСТИ, ПРОВЕРЯЙТЕ КОМПЛЕКТНОСТЬ И ВНЕШНИЙ ВИД.

Талон №1 на гарантийное обслуживание

Дата изготовления _____

Место продажи _____

Дата продажи _____

Выполненные работы: _____

Исполнитель: _____

М.П.

Владелец: _____

М.П.

18

Талон №2 на гарантийное обслуживание

Дата изготовления _____

Место продажи _____

Дата продажи _____

Выполненные работы: _____

Исполнитель: _____

М.П.

Владелец: _____

М.П.

ИНФОРМАЦИЯ О ПРОДАЖЕ

Место для печати, штампа		Ответственное лицо за продажу		
Наименование предприятия выполнившего продажу	Дата продажи	Должность	ФИО	Подпись