



**СТОЛ РАЗДЕЛОЧНЫЙ КОНДИТЕРСКИЙ
«СК-2, СК-3 с решётчатой полкой»**



«СК-2, СК-3 со сплошной полкой»



Руководство по эксплуатации

ATESY®

Стол разделочный кондитерский «СК-2, СК-3»

*Благодарим Вас за покупку нашего изделия.
Мы уверены, что Вы не зря потратили деньги.*

1. Техническое описание.

Столы кондитерские серии СК предназначены для использования в хлебопекарном производстве в качестве поверхности для работы с тестом и мукой.

Столешница столов изготовлена из массива бука (дуба), толщиной 40 мм или из фрагранита. Она укреплена с внутренней стороны сварным каркасом, что увеличивает прочность и исключает прогиб столешницы.

СК – стол кондитерский оснащен столешницей с отогнутым вверх задним бортом и предназначен для установки у стены. Борт предохраняет от попадания продуктов питания на стену или на пол.

Каркас стола разборный, для опор используется труба круглая Ø40 мм. Ножки столов имеют регулируемые по высоте опоры, позволяющие компенсировать неровности пола.

Предприятие «Атеси» постоянно расширяет и совершенствует ассортимент выпускаемой продукции, поэтому реальный комплект, внешний вид и технические характеристики изделия могут отличаться от указанных в данном паспорте без ухудшения потребительских свойств.

2. Технические характеристики

Столы СК-3 выпускаются со следующими техническими характеристиками, приведенными в таблице 1

Табл.1

Модель	Длина, мм	Ширина, мм	Материал столешницы
СК-3/1500/700К	1500	700	искусственный камень
СК-3/1500/700Д	1500	700	дерево
СК-3/1500/800Д	1500 </td <td>800</td> <td>дерево</td>	800	дерево
СК-3/1800/700Д	1800	700	дерево
СК-3/1800/800Д	1800	800	дерево

4. Подготовка к работе и порядок работы.

Порядок сборки стола СК-2, СК-3 с решётчатой полкой (рис.1)

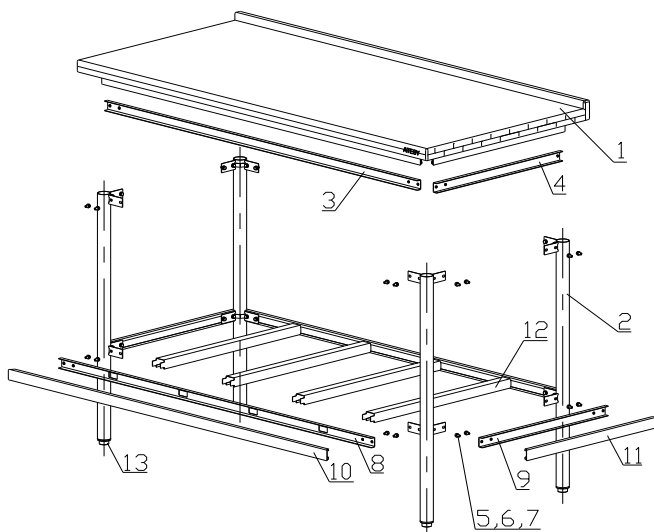


Рис.1

1. Вскрыть упаковки столешницы (поз.1) со стяжками и стоек (поз.2).
2. Столешницу (поз.1) уложить на сборочный стол лицевой поверхностью вниз.
3. Вставки (поз.3 и 4) вставить в стяжки, закреплённые на столешнице (поз.1).

4. Стойки (поз.2) монтировать к столешнице (поз.1) при помощи комплекта крепежа М6 (болт М6х14 (поз.5), шайба (поз.6), гровер (поз.7)).
5. Вставки (поз.8 и 9) вставить в стяжки (поз.10 и 11) соответственно.
6. Стяжки (поз.10 и 11) со вставками крепить с стойками (поз.2) при помощи комплекта крепежа М6 (болт М6х14 (поз.5), шайба (поз.6), гровер (поз.7)).
7. Швеллера полок (поз.12) вставить в пазы вставок (поз.8).
8. Съёмные пластмассовые части ножек (поз.13) вернуть в основания стоек (поз.2).
9. Собранный стол перевернуть и поставить в месте эксплуатации предварительно отрегулировав горизонтальность его установки.
10. После окончания сборки стола необходимо провести его санитарную обработку с помощью стандартных средств очистки.

4.2 Порядок сборки стола СК-2, СК-3 со сплошной полкой (рис.2)

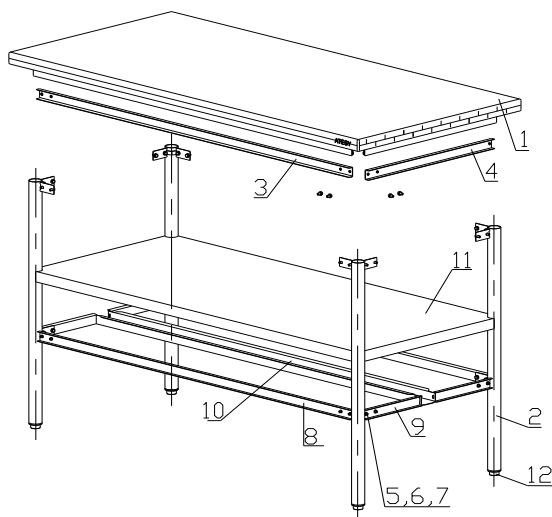


Рис.2

1. Вскрыть упаковки столешницы (поз.1) со стяжками и стоек (поз.2).
2. Столешницу (поз.1) уложить на сборочный стол лицевой поверхностью вниз.
3. Вставки (поз.3 и 4) вставить в стяжки, закреплённые на столешнице (поз.1).
4. Стойки (поз.2) монтировать к столешнице (поз.1) при помощи комплекта крепежа М6 (болт М6х14 (поз.5), шайба (поз.6), гровер (поз.7)).
5. Вставки (поз.8 и 9) и швеллер усиливающий (поз.10) вставить под отгибы полки (поз.11).
6. Стяжки (поз.10 и 11) со вставками крепить с стойками (поз.2) при помощи комплекта крепежа М6 (болт М6х14 (поз.5), шайба (поз.6), гровер (поз.7)).
7. Съёмные пластмассовые части ножек (поз.12) вернуть в основания стоек (поз.2).
8. Собранный стол перевернуть и поставить в месте эксплуатации предварительно отрегулировав горизонтальность его установки.
9. После окончания сборки стола необходимо провести его санитарную обработку с помощью стандартных средств очистки.

5. Гарантийные обязательства

5.1. Предприятие «Атеси» гарантирует нормальную работу изделия в течение 12 месяцев со дня продажи при условии соблюдения правил пользования, изложенных в настоящем руководстве.

5.2. Гарантии не распространяются в случае выхода из строя изделия по вине потребителя, в результате несоблюдения требований, изложенных в руководстве по эксплуатации.

5.3. Обмен и возврат изделия надлежащего качества осуществляется в течение 15 дней со дня приобретения изделия только при соблюдении следующих требований:

- наличие руководства по эксплуатации на данное изделие;

- наличие платежного документа;
- наличие заводской упаковки;
- изделие должно иметь чистый внешний вид без механических повреждений;
- не производился не санкционированный ремонт.

5.4. Гарантийный срок хранения – 12 месяцев со дня выпуска.

5.5. В течение гарантийного срока предприятие производит гарантийный ремонт, а после окончания гарантийного срока, возможно, заключить договор на послегарантийное обслуживание по телефону:

(495) 995-95-99

6. Комплект поставки

1	Столешница	1 шт.
2	Стойки	4 шт.
3	Руководство по эксплуатации	1 шт.
4	Упаковка	2 шт.

7. Сведения о приемке

Стол кондитерский СК-3/1500/700

соответствует конструкторской документации и признан годным для

эксплуатации.

Дата выпуска _____ 200 г.

Принято ОТК

М.П.

ATESY®

140000, Россия, Московская область,

г. Люберцы, ул. Красная, д.1

т/ф: (495) 995-95-99

atesy@df.ru

www.atesy.ru