

EAC

СТЕЛЛАЖ КУХОННЫЙ ДЛЯ ТАРЕЛОК

СКТ-1/1200



Руководство по эксплуатации

ATESY

Стеллаж кухонный для тарелок СКТ

*Благодарим Вас за покупку нашего аппарата.
Мы уверены, что Вы не зря потратили деньги.*

1. Техническое описание

Стеллаж предназначен для размещения, хранения и сушки в естественных условиях стандартных суповых и десертных тарелок различных диаметров.

Стеллаж выполнен из пищевой нержавеющей стали. Он содержит четыре полки-кассеты. Кассета представляет собой решётку из прутка, в ячейки которой помещаются тарелки. Каждая полка рассчитана на 45 тарелок. В поддоне предусмотрен небольшой уклон, обеспечивающий сток жидкости, поступающей с мокрой посуды к сливному отверстию. В нижней части стеллажа устанавливается ёмкость для сбора воды со всех полок-кассет.

Разработанная на предприятии система крепления полок, обеспечивает жёсткость конструкции стеллажа.

Регулируемые опоры, позволяют устранять возможные неровности пола. Стеллаж имеет разборную конструкцию, что является большим плюсом при транспортировке и хранении.

Предприятие «Атеси» постоянно расширяет и совершенствует ассортимент выпускаемой продукции, поэтому реальный комплект, внешний вид и технические характеристики изделия могут отличаться от указанных в данном паспорте без ухудшения потребительских свойств.

2. Технические характеристики

Стеллаж СКТ выпускаются со следующими техническими характеристиками, приведенными в таблице 1.

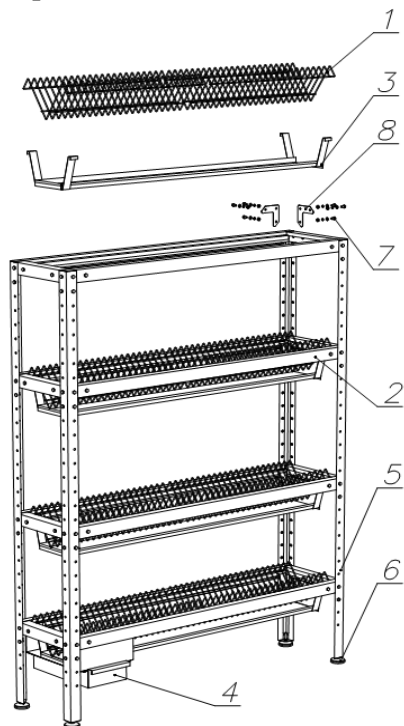
Таблица 1.

Модель	Длина, мм	Ширина, мм	Высота, мм	Кол-во тарелок	Максимальная равномерно распределенная нагрузка на полку, кг
СКТ-1/1200	1200	300	1670- 1690	180	31,7

3. Требования по технике безопасности

3.1. Внимание! Запрещается нагружать полку весом, превышающим указанный в таблице 1.

4. Схема сборки изделия



5. Гарантийные обязательства

5.1. Предприятие «Атеси» гарантирует нормальную работу изделия в течение 12 месяцев со дня продажи при условии соблюдения правил, изложенных в настоящем руководстве по эксплуатации.

5.2. Гарантия не распространяется на изделия, вышедшие из строя по вине потребителя из-за несоблюдения требований, изложенных в настоящем руководстве по эксплуатации.

5.3. Обмен и возврат изделий надлежащего качества осуществляется в течение 15 дней со дня приобретения изделия только при соблюдении следующих условий:

- наличие руководства по эксплуатации на данное изделие;
 - наличие платежного документа;
 - наличие заводской упаковки;
 - изделие должно иметь чистый внешний вид без механических повреждений;
 - не производился не санкционированный ремонт.
- 5.4. Гарантийный срок хранения – 6 месяцев.

5.5. В течение гарантийного срока фирма «Атеси» производит гарантийный ремонт, а после его окончания заключает договор на квалифицированное послегарантийное обслуживание по телефону:

(495) 995-95-99

По этому телефону Вы можете узнать полный перечень выпускаемой предприятием продукции.

6. Комплект поставки

1	Полка-кассета	4 шт.
2	Основание полки	3 шт.
	Основание нижнее (с направляющими для накопителя)	1 шт.
3	Лоток сливной	4 шт.
4	Накопитель	1 шт.
5	Стойка стеллажная	4 шт.
6	Ножки опорные	4 шт.
7	Комплект крепежа М6 (болт, шайба, шайба пружинная, гайка)	64 шт.
8	Угольники крепежные	16 шт.
9	Руководство по эксплуатации	1 шт.
10	Упаковка	1 шт.

7. Сведения о приемке

Стеллаж технологический кухонный СКТ-1/1200 соответствует конструкторской документации и признан годным для эксплуатации.

Дата выпуска _____ 20 г.

Принято ОТК.

М.П.

ATESY[®]
140000, Россия, Московская область,
г. Люберцы, ул. Красная , д.1
т/ф: (495) 995-95-99
info@atesy.info www.atesy.ru