

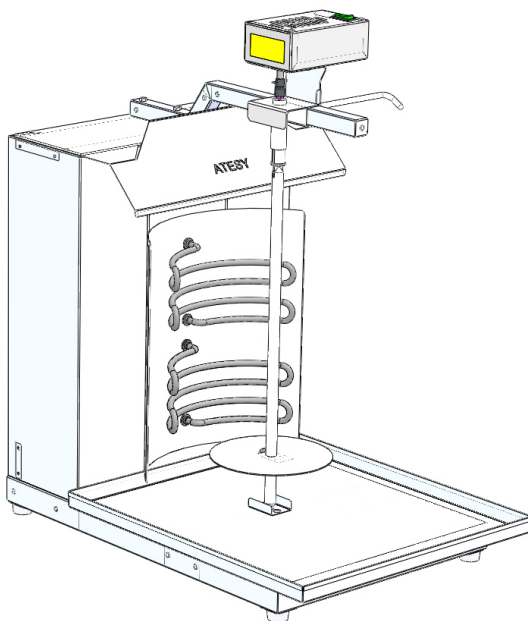
EAC

**УСТАНОВКА ЭЛЕКТРИЧЕСКАЯ
ДЛЯ ПРИГОТОВЛЕНИЯ МЯСА**

«ШАУРМА-2 ЭЛ М»

«ШАУРМА-3 ЭЛ М»

«ШАУРМА-4 ЭЛ М»



Руководство по эксплуатации

ATESY®

Установка для приготовления мяса «Шаурма-2 ЭЛ М (3 ЭЛ М; 4 ЭЛ М)»

*Благодарим Вас за покупку нашего аппарата.
Мы уверены, что Вы не зря потратили деньги.*

Техническое описание

Установка «Шаурма-2(3)(4) ЭЛ М предназначена для быстрого приготовления мясной начинки для одноименного блюда - разрезанная булочка с мелко нарезанным, поджаренным на установке мясом с приправой.

Принцип действия установки заключается в том, что филе из телятины или свинины, приготовленное по особому рецепту (см. рецептурное приложение), насаживается на специальный нож в виде цилиндра и вращается при помощи включенного в электросеть электродвигателя около трубчатых электронагревателей (ТЭНов) специальной формы до его готовности.

Скорость приготовления мяса может (по желанию) регулироваться расстоянием между мясными цилиндрами и ТЭНами.

Все элементы, контактирующие с пищей, а также корпус установки, изготовлены из пищевой нержавеющей стали, что позволяет использовать данную установку в системе общественного питания.

Приобретая нашу установку, внимательно ознакомьтесь с руководством по эксплуатации. Это поможет Вам успешно ее использовать в Вашем бизнесе.

Предприятие «Атеси» постоянно расширяет и совершенствует ассортимент выпускаемой продукции, поэтому реальный комплект, внешний вид и технические характеристики изделия могут отличаться от указанных в данном паспорте без ухудшения потребительских свойств.

Руководство по эксплуатации установки электрической «Шаурма-2 ЭЛ М (3 ЭЛ М; 4 ЭЛ М)»

1. Общие указания

1.1. Установка «Шаурма» работает от трехпроводной сети переменного однофазного тока с напряжением $220\text{ В} \pm 10\%$ с частотой 50 Гц и наличием заземляющего провода.

1.2. Установка предназначена для работы в помещениях или на открытом воздухе (под навесом) при температуре окружающей среды не ниже $+10^{\circ}\text{C}$.

1.3. Установка подключается к электрической сети специалистом, имеющим допуск для работы с электрооборудованием.

1.4. Установка устанавливается на устойчивую горизонтальную несгораемую подставку.

1.5. Установка подключается к электросети, имеющей защитное заземление, при помощи отдельного электрического щитка или от отдельного автоматического выключателя с током нагрузки 16 А для «Шаурмы-2 ЭЛ М», 25А - для «Шаурмы-3 ЭЛ М», 32А - для «Шаурмы-4 ЭЛ М».

1.6. Оберегайте установку от небрежного обращения и ударов.

2. Технические характеристики

№ п/п	Технические характеристики	Ед. изм	Шаурма-2 ЭЛ М	Шаурма-3 ЭЛ М	Шаурма-4 ЭЛ М
2.1.	Габаритные размеры (длина x ширина x высота)	мм	452x668x808	452x668x964	452x668x1120
2.2.	Потребляемая электрическая мощность	кВт	3,0	4,5	6,0
2.3.	Количество нагревателей	шт.	2	3	4
2.4.	Время приготовления при полной загрузке	мин	45	45	45
2.5.	Время полного оборота мясного цилиндра	сек	30	30	30
2.6.	Масса	кг	16,0	18,2	20,4
2.7.	Вес одновременно приготавливаемого мяса	кг	20	30	30
2.8.	Номинальное напряжение	В	220		

3. Требования по технике безопасности и пожарной безопасности

3.1. Установка «Шаурма» выполнена с защитой от поражения электрическим током по классу 1 по ГОСТ 27570.0, степень защиты по ГОСТ 14254 – IP20.

3.2. Перед включением установки убедитесь в целостности электрошнура с вилкой. Не допускается эксплуатация установки с любым из названных дефектов.

3.3. Установка устанавливается на устойчивое, несгораемое основание (высотой 500-700 мм), на расстоянии не менее 500 мм от легковоспламеняющихся предметов.

3.4. Корпус установки должен быть заземлен. Место заземления обозначено на задней стенке установки.

3.5. Установка относится к приборам, работающим под надзором.

3.6. Внимание! В рабочем состоянии ТЭНы имеют высокую температуру! Остерегайтесь ожога!

Не допускайте попадания воды на раскаленный ТЭН!

3.7. Выключайте установку в случае неисправности.

4. Подготовка к работе и порядок работы

4.1. Вынуть комплектующие из упаковки (рис.1).

4.2. Снять стенку заднюю (приподнять вверх и подать на себя).

Соединить штангу с корпусом болтовым соединением М6.

Установить стенку заднюю на место (вставить в проем, приподняв вверх, и опустить, прижимая к корпусу, чтобы крючки вошли в отверстия).

4.3. На столе корпус установки положить горизонтально и соединить с основанием при помощи болтов М6 с шайбами.

4.4. Установить собранный корпус в вертикальное положение.

4.5. Разместить фиксатор привода (16) на штанге (3) и закрепить его с помощью фиксатора стопора (2) (рис.2).

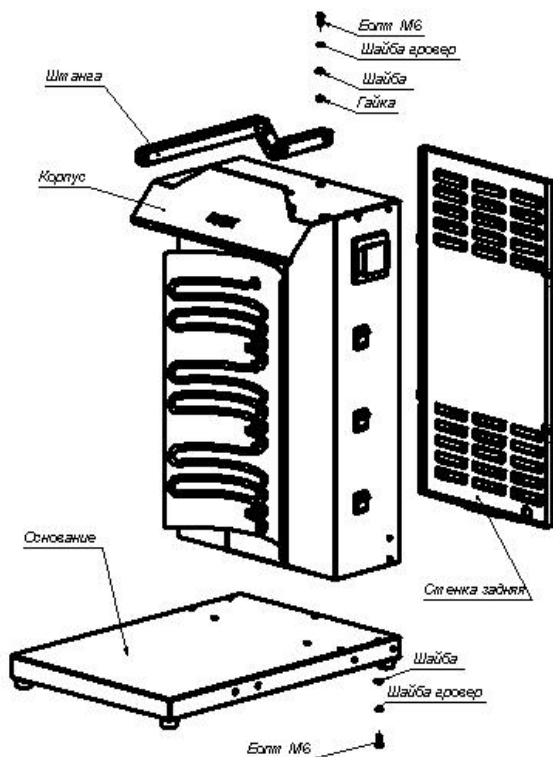


Рис.1

4.6. Установить электропривод (1) на фиксаторе привода (16), совместив паз на стойке электропривода с канавкой на втулке фиксатора привода (16). При этом 6-гранная головка электропривода (1) должна совпасть с 6-гранным валом фиксатора привода (16).

4.7. После сборки установки необходимо произвести санитарную обработку ножа, отражателей тепла, поддона с помощью стандартных средств очистки. Затем необходимо произвести санитарный обжиг ТЭНов в течении 20 мин.

4.8. Перед включением установки в сеть убедитесь в целостности электрошнура, вилки, в наличии и исправности заземления сетевой розетки.

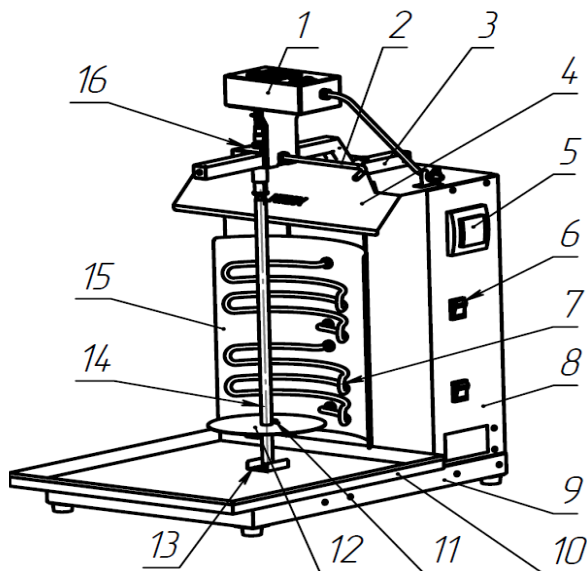


Рис.2

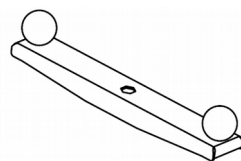


Рис.3 Вороток

1	Электропривод	9	Основание
2	Фиксатор стопора	10	Поддон
3	Штанга	11	Фиксатор
4	Отражатель тепла	12	Шайба опорная
5	Розетка (для подключения электропривода)	13	Шайба
6	Кнопка включения нагрева ТЭНа	14	Нож
7	ТЭНы	15	Экран
8	Корпус	16	Фиксатор привода

4.9. Включение установки осуществляется с помощью сетевого кабеля с вилкой в сеть переменного тока с напряжением 220 В $\pm 10\%$ и частотой 50 Гц.

4.10. Электропривод (1) подключается с помощью электрошнура с вилкой к розетке (5) на корпусе установки. Вращение ножа осуществляется выключателем, расположенным на корпусе электропривода (1).

4.11. Возможно вращение ножа вручную (без электропривода) с помощью воротка (рис.3), входящего в комплект поставки.

4.12. Перед началом работы необходимо подготовить для жарки мясо. Мясо предварительно отделить от костей и нарезать его пластинами толщиной примерно 10 мм.

Затем мясо необходимо промариновать по одному из рецептов (см. рецептурное приложение).

4.13. Перед началом работы необходимо подготовить для жарки мясо. Мясо предварительно отделить от костей и нарезать его пластинами толщиной примерно 10 мм.

Затем мясо необходимо промариновать по одному из рецептов (см. рецептурное приложение).

4.14. Готовое для жарки мясное филе нанизывать на нож (14), на котором предварительно установлена опорная шайба (12), зафиксированная на ноже фиксатором (11). Нанизывать мясные пластины необходимо таким образом, чтобы получить, по возможности, цилиндрическую форму.

4.15. Нож с нанизанным «мясным цилиндром» установить вертикально в шайбу (13), ставя в гнездо, а сверху - в фиксатор привода (16). Для чего, приподняв втулку, вставить нож в прорезь фиксатора привода, затем опустить втулку.

Выбрав положение ножа с «мясным цилиндром» относительно ТЭНов, закрепить его фиксатором стопора (2).

4.16. Необходимое расстояние между «мясным цилиндром» и ТЭНами можно установить путем передвижения фиксатора привода (16) по штанге (3) и шайбы (13) - по поддону (10).

Внимание! Во избежание выхода из строя электродвигателя из-за перекоса вала необходимо следить за тем, чтобы нож всегда был в вертикальном положении.

4.17. Включить сетевой кабель с вилкой в сеть переменного тока с напряжением 220 В. Кнопками (6) включить нагрев ТЭНов.

- 4.18. Подключить электропривод (1) с помощью электрошнура с вилкой к розетке (5). Включить вращение ножа с мясом с помощью выключателя на корпусе электропривода.
- 4.19. По мере прожаривания слоя мяса, его срезают остро заточенным ножом. Куски мяса падают на поддон (10), откуда они извлекаются либо пинцетом, либо ложкой и используются для приготовления блюда «Шаурма».
- 4.20. Для изменения расстояния между «мясным цилиндром» и ТЭНами необходимо: ослабить фиксатор стопора (2) и подвинуть нож с «мясным цилиндром» к ТЭНам (7) на нужное расстояние и затем закрепить фиксатор стопора в нужном положении.
- 4.21. Порядок выключения установки.
- 4.21.1. Отключить кнопками (6) нагрев ТЭНов.
- 4.21.2. Отключить вращение ножа с помощью выключателя на корпусе электропривода и вынуть вилку из розетки (5).
- 4.21.3. Вынуть вилку сетевого кабеля питания установки из сетевой розетки.

5. Обслуживание установки для приготовления мяса «Шаурма»

- 5.1. Все работы по обслуживанию установки производить при отключенной от электрической сети вилке.
- 5.2. Ежедневно в конце работы после остывания ТЭНов необходимо производить чистку от жира и нагара отражателя тепла, ножа, поддона и ТЭНов, используя для этого стандартные средства очистки.
- 5.3. Аккуратное и бережное обращение с установкой и соблюдение требований настоящей инструкции, позволят Вам успешно эксплуатировать ее длительное время.

6. Рецептурное приложение

Блюдо «Шаурма» относится к традиционной кухне народов Средней Азии. Для того чтобы приготовить данное блюдо, необходимо иметь три компонента:

- булочка в виде кармана (т.н. австралийская булочка «Пита») для укладки начинки;
- мясная начинка, приготовленная на установке «Шаурма» (тонко срезанный слой прожаренного мяса);
- овощная приправа, заправленная специальным соусом, либо салатным майонезом.

Для приготовления мясной начинки необходимо выбрать мясо. Для этой цели годится высококачественное молодое мясо говядины, свинины, либо телятины (лучше использовать парное мясо, не подвергнутое глубокой заморозке).

Сначала мясо необходимо разделать, отделить от костей, нарезать медальонами толщиной около 10 мм и промариновать по одному из предлагаемых рецептов маринада:

Маринад на красном вине

(для говядины и дичи)

Исходные продукты:

- винный уксус (красный) – ½ столовой ложки;
- красное столовое вино – 1 стакан;
- сахар – 1-2 чайные ложки;
- лук репка – 1 головка средних размеров;
- лавровый лист – 2 листика;
- гвоздика и розмарин – ½ чайной ложки;
- горчица (порошок) – ¼ чайной ложки.

Приготовление:

Уксус смешать с красным вином и добавить сахар по вкусу. Добавить горчицу, размешать. Лук нарезать кольцами и положить в посуду. Залить приготовленной смесью. Добавить лавровый лист, гвоздику и розмарин, довести до кипения и остудить.

Горчичный маринад

(для баранины)

Исходные продукты:

- сухая горчица – 3 столовой ложки;
- уксус, настоянный на эстрагоне – 2 столовые ложки;
- масло растительное – 250 г.;
- чеснок – 4 зубца;
- паприка молотая – 1 чайная ложка;
- базилик (кинза) свежий нарезанный – 1 столовая ложка;
- майоран молотый – 1 чайная ложка.

Приготовление:

Горчицу, уксус и масло смешать в посуде. Чеснок раздавить в давилке и добавить в смесь. Туда же всыпать майоран, паприку и мелко нарезанный базилик. Все хорошо перемешать и дать настояться 1-2 часа.

Овощная приправа готовится по следующему рецепту (все компоненты используются в свежем виде).

Мелко нарезать белокочанную капусту, морковь (на терке), петрушку, огурцы (по усмотрению), помидоры (по усмотрению), листья салата. Заправить все это салатным майонезом, либо одним из ниже приведенных соусов.

Белый соус

Белый соус называют основным, потому что он используется как основа для приготовления множества других соусов, путем добавления в него специй, сыра, яиц.

Исходные продукты:

- мука – 60 г;
- масло сливочное – 30 г.;
- молоко – 2 стакана

Приготовление:

Муку прогреть в миске в течение 1-2 минут. Добавить сливочное масло и размешать. Залить горячим молоком, тщательно перемешать, чтобы не образовались комки. Варить в течение 4-5 минут. Приготовленную смесь размешать еще 2-3 раза. При приготовлении соуса посуда должна быть достаточно глубокой, чтобы соус не мог убежать.

Домашний соус «Майонез»

Этот соус так назван, чтобы подчеркнуть, что он изготавливается не в промышленных, а в домашних условиях.

Исходные продукты:

- растительное масло – 3-4 столовые ложки;
- мука пшеничная – 1 столовая ложка;
- кипяченая вода – $\frac{3}{4}$ стакана;
- сок лимона или белый винный уксус – 1-2 чайные ложки;
- сахар – 5 г.;
- яичные желтки – 1-2 штуки;
- перец, горчица – по вкусу.

Приготовление:

Масло разогреть в кастрюле, добавить муку, воду, сок, соль, сахар. Довести до кипения и кипятить 2-3 минуты. Остудить, помешивая, до получения однородной массы. К остывшему соусу добавить желток и растительное масло. Заправить перцем и горчицей. Тщательно перемешать овощную приправу в отдельной кастрюле.

Теперь у Вас есть все, чтобы приготовить блюдо «Шаурма».

Взять булочку и положить в нее 1 столовую ложку заправленной соусом овощной приправы, поверх овощной приправы положить 1 столовую ложку готовой мясной приправы, затем опять 1 ложку овощной приправы и снова 1 ложку мясной приправы.

Сверху положить лист салата или веточку петрушки, затем полить, по желанию заказчика, либо соусом, либо майонезом.

7. Гарантийные обязательства

7.1. Предприятие «Атеси» гарантирует нормальную работу установки в течение 12 месяцев со дня продажи при условии соблюдения правил пользования, изложенных в настоящем руководстве.

7.2. Гарантийные обязательства не действуют в следующих случаях:

- при наличии в изделии механических повреждений;
- при использовании изделия в целях, непредусмотренных руководствами по эксплуатации на изделие;
- при повреждениях, возникших из-за несоблюдения правил монтажа, установки, настройки и эксплуатации изделия;
- при нарушении правил проведения, или не проведении технического обслуживания, предусмотренного руководством по эксплуатации изделия;
- при повреждениях, вызванных умышленными или ошибочными действиями потребителя, либо небрежным обращением с изделием;
- при повреждениях, вызванных обстоятельствами непреодолимой силы (стихия, пожар, молния, и т. п.);
- при повреждениях, вызванных попаданием внутрь изделия посторонних предметов, жидкостей, насекомых, грызунов;
- при повреждениях, вызванных доработкой изделия, внесением в него конструктивных изменений или проведением самостоятельного ремонта;
- при повреждениях изделия вследствие неправильной транспортировки и хранения;
- при повреждениях, вызванных использованием нестандартных (неоригинальных) расходных материалов и комплектующих частей;
- при повреждениях, вызванных превышением допустимых значений питающего напряжения на входах изделия, или использованием источников питания, не удовлетворяющим требованиям, которые описаны в руководстве по эксплуатации.

7.3. Обмен и возврат изделия надлежащего качества осуществляется в течение 15 дней со дня приобретения изделия только при соблюдении следующих требований:

- наличие руководства по эксплуатации на данное изделие;
- наличие платежного документа;
- наличие заводской упаковки;
- изделие должно иметь чистый внешний вид без механических повреждений и укомплектовано в соответствии с комплектом поставки;
- не производился ремонт.

7.4. Гарантийный срок хранения – 6 месяцев со дня изготовления.

7.5. В течение гарантийного срока предприятие производит гарантийный ремонт, а после окончания гарантийного срока, возможно, заключить договор на послегарантийное обслуживание по телефону: **(495) 995-95-99**

По этому телефону Вы можете узнать полный перечень выпускаемой предприятием продукции.

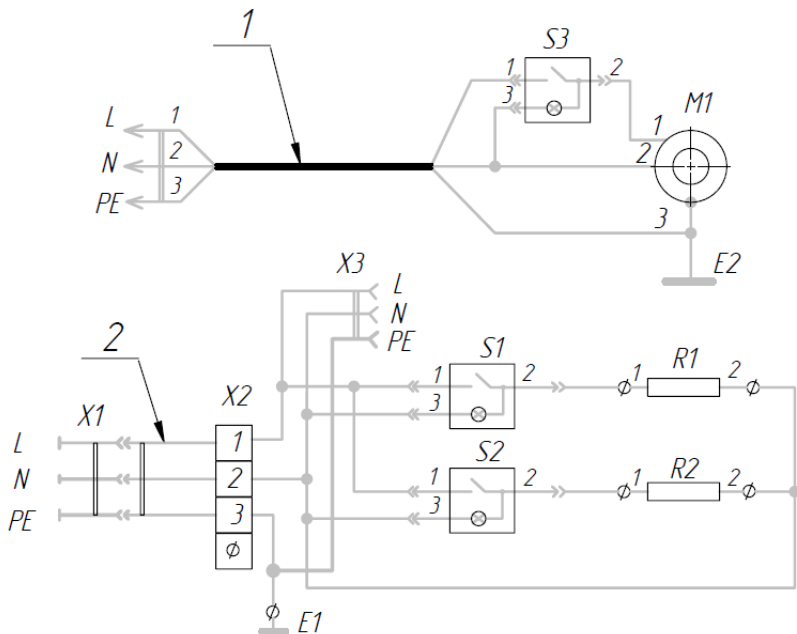
По всем вопросам гарантийного и послегарантийного ремонта, а также технического обслуживания оборудования, Вы можете обращаться в ближайшие авторизованные сервисные центры, адреса которых находятся на сайте нашей компании, в разделе СЕРВИС: <http://atesy.ru/service/>

8. Возможные неисправности и методы их устранения

Характерные неисправности	Вероятная причина	Методы устранения
ТЭН не нагревается.	1) Нет напряжения в сети 2) Неисправен ТЭН	Проверить наличие напряжения в сети. Проверить ТЭН и, при необходимости, заменить.
Электродвигатель не вращается	Неисправен электродвигатель	Заменить электродвигатель.

9. Приложения

9.1. Схема электрическая принципиальная установки «Шаурма-2 ЭЛ М»



Условные обозначения:

Поз.1 - Кабель с еврвилкой

Поз.2 - Кабель сетевой с проводом 1,5 мм²

M1 - Электродвигатель 220В, 2 об/мин.

E1, E2 - Винт заземления

X1 - Еврвилка

X2 - Клеммный блок КБ25/3

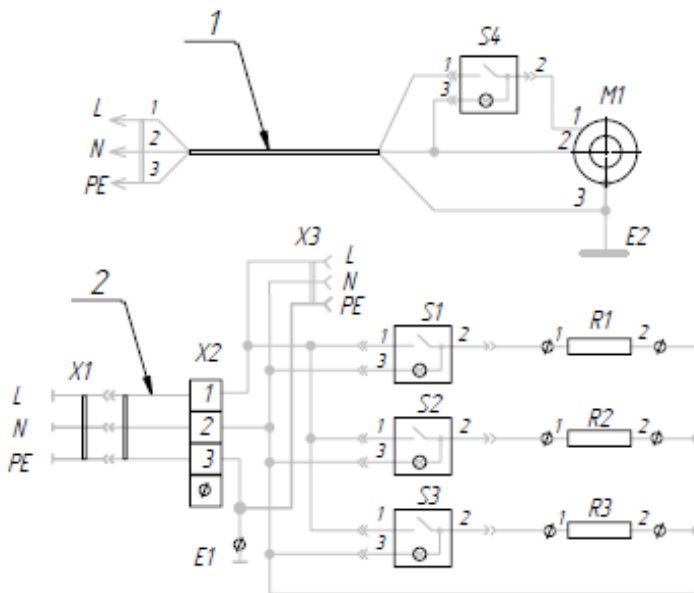
X3 - Розетка с крышкой

S1, S2 - Выключатель МД-0401/L/G/A03/T6

S3 - Выключатель МД-036/L/G/B01/T6

R1, R2 - Нагреватели

9.2. Схема электрическая принципиальная установки «Шаурма-3 ЭЛ М»



Условные обозначения:

Поз.1 - Кабель с евровилкой

Поз.2 - Кабель сетевой с проводом 2,5 мм²

M1 - Электродвигатель 220В, 2 об/мин.

E1, E2 - Винт заземления

X1 - Розетка с вилкой РШ-ВШ-40(32А)

X2 - Клеммный блок КБ25/3

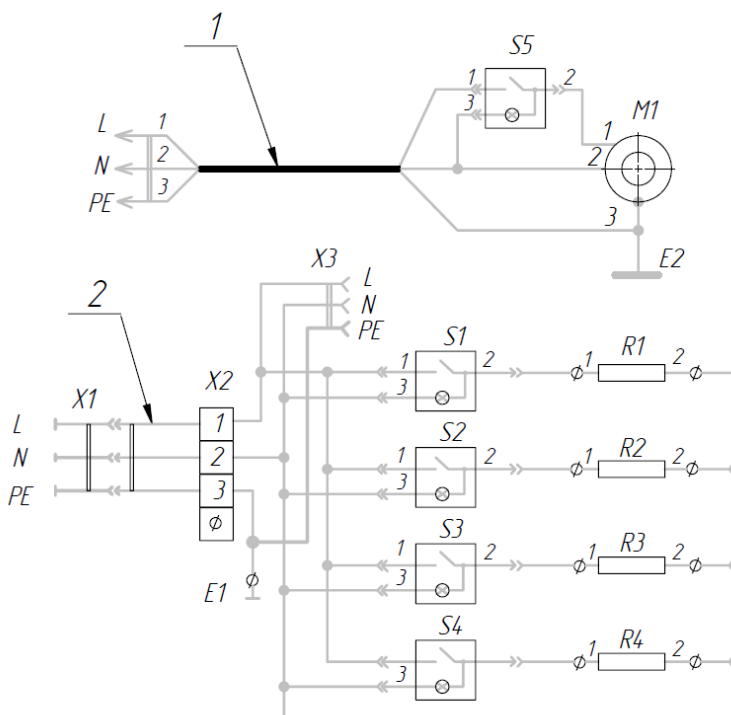
X3 - Розетка с крышкой

S1...S3 - Выключатель МД-0401/L/G/A03/T6

S4 - Выключатель МД-036/L/G/B01/T6

R1...R3 - Нагреватели

9.3. Схема электрическая принципиальная установки «Шаурма-4 ЭЛ М»



Условные обозначения:

Поз.1 - Кабель с евровилкой

Поз.2 - Кабель сетевой с проводом 4,0 мм²

M1 - Электродвигатель 220В, 2 об/мин.

E1, E2 - Винт заземления

X1 - Разъем РШ-ВШ-40(32А)

X2 - Клеммный блок КБ63/3

X3 - Розетка с крышкой

S1...S4 - Выключатель МД-0401/Л/Г/А03/Т6

S5 - Выключатель МД-036/Л/Г/В01/Т6

R1...R4 - Нагреватели

10. Акт о запуске оборудования в эксплуатацию

А К Т №

от « » _____ 201 года
о запуске оборудования в эксплуатацию

Комиссией в составе: директора предприятия (наименование
предприятия, Ф.И.О.) _____

главного инженера предприятия (Ф.И.О) _____

механика обслуживающего оборудование (Ф.И.О., организация,
№ договора, № удостоверения) _____

_____ ,
составили настоящий АКТ о том, что « » _____ 201 года,
была запущена в эксплуатацию «Установка Шаурма ____ ЭЛ М»,
полученная по накладной _____

Оборудование установлено в закрытом помещении площадью
_____ м², температура в помещении _____ °С.

Директор предприятия (Ф.И.О.)

Главный инженер предприятия (Ф.И.О.)

Механик (Ф.И.О.)

11. Комплект поставки

№ п\п	Наименование	Кол-во	Ед. изм.
1	Корпус	1	шт.
2	Электропривод	1	шт.
3	Основание	1	шт.
4	Поддон	1	шт.
5	Нож	1	шт.
6	Штанга	1	шт.
7	Фиксатор привода (Держатель ножа + Фиксатор стопора)	1	компл.
8	Шайба опорная	1	шт.
9	Фиксатор	1	шт.
10	Шайба	1	шт.
11	Вороток	1	шт.
12	Болт М6х16	7	шт.
13	Болт М6х35	2	шт.
14	Гайка М6	2	шт.
15	Шайба гровер 6	9	шт.
16	Шайба 6	9	шт.
17	Ключ рожковый 8х10	1	шт.
18	Руководство по эксплуатации	1	шт.
19	Упаковка	1	шт.

12. Сведения о приемке

Установка для приготовления мяса: «Шаурма-2 ЭЛ М»

«Шаурма-3 ЭЛ М»

«Шаурма-4 ЭЛ М»

заводской номер _____ соответствует техническим условиям ТУ 5151-020-11440392-01 признан годным для эксплуатации.

Дата выпуска _____ 201 г.

Принято ОТК.

М.П.

ATESY®
140000, Россия, Московская область,
г. Люберцы, ул. Красная, д. 1
т/ф: (495) 995-95-99

www.atesy.ru