



INDEL B S.p.A.
Loc. Cà Baldone
47866 S. Agata Feltria (RN) ITALY
Tel.: +39 0541 848 711 - Fax: +39 0541 848 000
www.indelb.it
indelb@indelb.it



TB STEEL

TB 46 - TB 60 - TB 74 - TB 100 - TB 130

ИНСТРУКЦИЯ ПОЛЬЗОВАТЕЛЯ

РУССКИЙ

ВВОДНАЯ ИНФОРМАЦИЯ

Благодарим Вас за выбор автомобильного холодильника итальянской компании Indel B.

Мы уверены, что Вы сделали правильный выбор, и данный прибор будет служить Вам долгие годы.

Компания Indel B более 50 лет производит автомобильные холодильники и является ведущим производителем в этой области.

При приёмке автохолодильника (далее - прибора) проверьте его комплектность и внешний вид.

Запрещается включать прибор сразу, если он транспортировался в наклонном или перевёрнутом состоянии.



Внимание: Ознакомьтесь с данной инструкцией и предупреждениями безопасности перед началом использования холодильника.

ВНИМАНИЕ!

Indel B не несет ответственности в случае несоблюдения инструкций данного руководства.

ПРЕДУПРЕЖДЕНИЯ!

- Этот прибор разрешено использовать детям с 8-ми лет и старше, а также лицам с ограниченными физическими, сенсорными и умственными способностями, при недостатке необходимого опыта и (или) знаний только под присмотром взрослых, или после прохождения инструктажа по технике безопасности при использовании прибора, и только, если они поняли опасности, которые при этом могут возникнуть.
- Запрещается начинать эксплуатировать прибор, если он имеет видимые повреждения.
- В случае повреждения кабеля питания, замените его на оригинальный.
- Холодильник предназначен для работы только в защищенной от влаги среде.
- Ремонт прибора должен выполняться только специализированными сервисными центрами с использованием оригинальных запасных частей.

- Не разрешайте детям играть с прибором.
- Храните прибор в местах, недоступных для детей.
- Запрещается хранить внутри автомобильного холодильника горючие и взрывоопасные вещества.
- Укладывайте продукты так, чтобы при транспортировке исключить их перемещение, повреждение упаковки (особенно стеклянной) и холодильного контура прибора.
- Не извлекайте штекер из розетки, держась за кабель питания.
- Не беритесь за вилку, провод и другие электрические части, если у Вас мокрые или влажные руки или Вы стоите на мокрой поверхности. Это может создать опасность для жизни из-за поражения Вас электрическим током.
- Необходимо отсоединить прибор от аккумуляторной батареи, прежде чем заряжать ее любым из устройств для ускоренного заряда. (Помните, что резкое повышение напряжения может привести к повреждению подключенного электронного оборудования).
- В приборе в качестве теплоизоляции используется горючий циклопентан. Поэтому по окончании срока службы сдайте прибор в утилизационный пункт.
- Не используйте электрические приборы внутри данного прибора, если они не рекомендованы производителем.
- Не устанавливайте прибор вблизи открытого огня и других источников тепла.
- Обеспечьте необходимое свободное пространство вокруг прибора для его нормальной работы.
- Не перекрывайте вентиляционные отверстия.
- Отключите холодильник перед его наклоном, или наклоном кабины тягача.
- Запрещается заполнять внутреннее пространство холодильника жидкостями без упаковки.
- Не допускайте попадания воды на электрические части прибора.
- Максимальный наклон прибора во время эксплуатации может составлять 30°.

НАЗНАЧЕНИЕ ПРИБОРА

Автохолодильник предназначен для **охлаждения и глубокой заморозки** продуктов питания, а также для поддержания их в этом состоянии.

Он может использоваться например в легковых и грузовых автомобилях, автодомах, спец. технике, лодках, катерах, яхтах и т.п.

Благодаря наличию питания 110/220 В, прибор можно использовать например в доме, в офисе, в гостинице и т. д.

КОМПЛЕКТ ПОСТАВКИ

- Упаковка - 1 шт.
- Холодильник - 1 шт.
- Кабель питания 12/24 V - 1 шт.
- Кабель питания 110/220 V - 1 шт.
- Корзина малая - 1 шт.
- Корзина большая (для моделей TB46, TB60, TB100, TB130) - 1 шт.
- Инструкция по эксплуатации - 1 шт.
- Гарантийный талон - 1 шт.

ВОЗМОЖНОСТИ ПРИБОРА

- охлаждение
- заморозка
- глубокая заморозка
- автоматическое поддержание заданной температуры
- защита от разрядки аккумуляторной батареи (многоступенчатая)
- блок питания с автоматическим переключением вида напряжения и автоматическим выбором приоритетного питания 110/220В при одновременном подключении сразу к двум источникам питания 12/24 В и 110/220 В.
- индикация температуры в градусах Цельсия и Фаренгейта.
- электронный дисплей с цифровым отображением температуры
- компрессор с увеличенным сроком службы (устойчивый к наклонам и вибрациям)
- индикация на дисплее ошибок работы системы
- съемная крышка
- защищенный испаритель

СОВЕТЫ ПО ИСПОЛЬЗОВАНИЮ

- Старайтесь устанавливать холодильник так, чтобы на него не попадали солнечные лучи. Это облегчит работу компрессора и увеличит срок его службы.
- Не размещайте холодильник вблизи источников тепла.
- Старайтесь загружать холодильник продуктами постепенно.
- Старайтесь открывать холодильник на минимально короткое время только для закладки или извлечения продуктов.
- При использовании прибора в качестве морозильника, ознакомьтесь с предельно допустимой нагрузкой (указана внутри морозильной камеры).
- Не помещайте горячие продукты в холодильник.
- Размещайте продукты так, чтобы во время движения они не перемещались, их упаковка не порвалась или бутылки не разбились.
- Убедитесь, что создаваемая прибором температура достаточна для сохранения продуктов.
- Следите за тем, чтобы вентиляционные отверстия не были загорожены и вокруг них было минимум 15 см свободного пространства.
- Не удлиняйте кабель питания. При использовании удлинителей с недостаточным сечением провода компрессор может не запуститься.
- Размораживайте холодильник, как только образовался слой льда более 4 мм.
- Определите и установите оптимальный уровень защиты аккумуляторной батареи для Вашего транспортного средства. Например иногда при установке низкого уровня, двигателю может не хватить энергии аккумулятора для запуска, а при установке высокого уровня - защита может срабатывать преждевременно.
- На дисплее всегда отображается усреднённая температура в морозильной камере. Фактическая температура может незначительно отличаться от температуры, отображаемой на дисплее.
- Если Вы планируете долгое время не использовать прибор - отключите его от питания, почистите прибор и оставьте крышку слегка приоткрытой. Это предотвратит появление неприятного запаха.

ВВОД В ЭКСПЛУАТАЦИЮ И ИСПОЛЬЗОВАНИЕ ПРИБОРА

Запрещается включать прибор, если:

- недавно он был в наклонном или перевернутом состоянии (необходимо установить прибор в горизонтальное состояние и подождать не менее 4-х часов).
- прибор находился на улице или в помещении при температуре ниже 0 °С.
- прибор имеет механические повреждения или повреждения холодильного контура.
- кабель питания повреждён.

Предупреждение!

Перед первым использованием необходимо выполнить пункты 3-6 из раздела «Чистка автохолодильника».

- Ознакомьтесь с данной инструкцией пользователя.
- Осмотрите прибор и кабель питания на предмет повреждений.
- Установите прибор на ровную горизонтальную поверхность, которая способна выдержать вес прибора с продуктами.
- Убедитесь, что обеспечены необходимые зазоры (не менее 15 см у вентиляционных решёток) для нормальной вентиляции.
- Убедитесь, что рядом нет источников тепла.
- Сравните указанные напряжения на заводской табличке и на источнике питания. Они должны совпадать.
- Подсоедините кабель питания, убедившись в правильной полярности. При подключении сразу двух кабелей питания, прибор автоматически выбирает приоритетным питание 110/220В. Кабель питания должен иметь достаточное сечение для обеспечения бесперебойной работы холодильника.
- Нажмите кнопку **ON/OFF** для включения холодильника. Цифры на панели управления покажут текущую температуру внутри холодильника.
- Для установки желаемой температуры используйте кнопки ▲ и ▼. Кнопкой ▲ температура повышается, а кнопкой ▼ температура понижается.

- Установите уровень защиты от разрядки аккумуляторной батареи. На панели управления находится регулятор уровня защиты от разрядки аккумуляторной батареи. Можно установить один из трех уровней: **HIGH** - высокий, **LOW** - низкий и **MID** - средний. Для этого нажмите и удерживайте кнопку SET (слева) более 2 секунд.
- Определите и установите оптимальный уровень защиты аккумуляторной батареи для Вашего транспортного средства. Например, иногда при установке низкого уровня, двигателю может не хватить энергии аккумулятора для запуска, а при установке высокого уровня - защита может срабатывать преждевременно.
- Вы настроили прибор! Теперь даже после отключения прибора от сети, он будет автоматически возвращаться к заданным настройкам, пока Вы их не измените.
- Когда температура внутри холодильника выше установленной температуры более чем на 5°C, компрессор работает в интенсивном режиме, и светится индикатор **MAX**. По мере достижения заданной температуры, энергопотребление компрессора снижается (вплоть до экономичного режима), но при этом индикатор **MAX** остается гореть.
- Нажатием на кнопку **SET (справа)** более 2 секунд, холодильник включается в экономичный режим, при этом загорается соответствующий индикатор. Отключение экономичного режима производится повторным нажатием на эту же кнопку.
- Как только температура внутри морозильной камеры понизится до установленной, компрессор выключится.
- Компрессор опять начнет работать, когда температура в морозильной камере поднимется примерно на 2°C выше установленной температуры.
- При срабатывании защиты аккумуляторной батареи, прибор отключится (на дисплее отобразится E1) и автоматически возобновит работу по заданным настройкам после повышения уровня заряда аккумуляторной батареи до минимально необходимого.

ОБСЛУЖИВАНИЕ И УХОД ЗА ПРИБОРОМ

Размораживание

При нарастании слоя инея толще 4 мм. холодильник необходимо разморозить, чтобы не затруднять работу прибора.

Для этого:

1. Отключите его от сети.
2. Выньте всё содержимое. Советуем на время обслуживания прибора поместить продукты в другой холодильник, что бы они не испортились.
3. Дождитесь когда иней и лёд растают. Не удаляйте наросший иней и лёд какими-либо острыми или твердым предметами. Это может привести к повреждению прибора.

Чистка автохолодильника

1. Прделайте операции, описанные в разделе «Размораживание».
2. Соберите образовавшуюся воду сухой мягкой тканью.
3. Протрите все внутренние и наружные поверхности слегка влажной и мягкой тканью, смоченной в мыльном растворе. Используйте разные тряпки для внутренней и наружной поверхностей. Можно использовать специальные моющие средства, предназначенные для этих целей. Категорически запрещается использовать абразивные моющие средства!
4. После чистки промойте внутреннюю часть холодильника чистой водой. Категорически запрещается мыть прибор под струёй воды или в ёмкости с водой.
5. Просушите прибор.
6. Убедитесь, что вентиляционные отверстия чистые и ничем не забиты. При необходимости продуйте их сжатым воздухом.
7. Если Вы не собираетесь использовать прибор - оставьте крышку слегка приоткрытой.

Технические характеристики

Наименование модели	ТВ 46	ТВ 60
Тип оборудования	Автохолодильник	
Тип установки	Переносной	
Система охлаждения	Компрессор SECOP BD35F	
Хладагент	R134а эколог. безопас. (65 г)	R134а эколог. безопас. (75 г)
Общий / полезн. объем	46 / 45 л	60 / 59 л
Крышка	Одинарная	
Внешние размеры (В×Ш×Г)	485 x 692 x 400 мм	583 x 685 x 400 мм
Внутренние размеры (В×Ш×Г)	365 x 550 x 265 мм	460 x 550 x 265 мм
Размеры упаковки (В×Ш×Г)	540 x 740 x 450 мм	655 x 740 x 445 мм
Мощность	85 Вт	
Напряжение	12/24 В, 110/220 В	
Номинальный ток	12В (7,5А) / 24В (3,7А); 110В (1,3А) / 220В (0,6А)	
Защитное отключение	Да	
Автомат. поддержание заданной температуры	Да	
Диапазон температур	от +10°С до -18°С	
Электромагнитная совместимость	Да	
Крепления для неподвиж. установки на автомобиль в компл.	Нет	
Внутреннее освещение	Да	
Подключение через прикуриватель	Да	
Изоляция	Полиуретановая пена	
Максимальный угол наклона компрессора	30°	
Производитель	INDEL B (Италия)	
Гарантия от производителя	3 года	
Вес нетто, кг	22,8	23,7
Вес брутто, кг	25,0	26,8

*Диапазон температур указан при +32 °С окружающей среды

Технические характеристики

Наименование модели	ТВ 74	ТВ 100	ТВ 130
Тип оборудования	Автохолодильник		
Тип установки	Переносной		
Система охлаждения	Компрессор SECOP BD50F		
Хладагент	R134a (80 г)	R134a (90 г)	R134a (100 г)
Общий / полезн. объем	74 / 71 л	100 / 97 л	130 / 124 л
Крышка	Одинарная съёмная		
Внешние размеры (В×Ш×Г)	495 x 820 x 490 мм	615 x 820 x 490 мм	740 x 820 x 490 мм
Внутренние размеры (В×Ш×Г)	360 x 680 x 350 мм	480 x 680 x 350 мм	610 x 680 x 350 мм
Размеры упаковки (В×Ш×Г)	605 x 875 x 560 мм	725 x 875 x 560 мм	840 x 875 x 560 мм
Мощность	65 Вт		
Напряжение	12/24 В, 110/220 В		
Номинальный ток	12В (5,4А) / 24В (2,7А); 110В (1,3А) / 220В (0,6А)		
Защитное отключение	Да		
Автомат. поддержание заданной температуры	Да		
Диапазон температур	от +10°C до -18°C		
Электромагнитная совместимость	Да		
Крепления для неподвиж. установки на автомобиль в компл.	Нет		
Внутреннее освещение	Да		
Подключение через прикуриватель	Да		
Изоляция	Полиуретановая пена		
Максимальный угол наклона компрессора	30°		
Производитель	INDEL B (Италия)		
Гарантия от производителя	3 года		
Вес нетто, кг	27,0	30,3	32,8
Вес брутто, кг	30,8	35,0	37,6

*Диапазон температур указан при +32 °С окружающей среды

Возможные ошибки, отображаемые на дисплее

Значение на дисплее	Что это означает	Причина	Ваши действия
E1	Сработала защита от разрядки аккумулятора.	Неправильно установлен уровень защиты от разрядки аккумулятора.	Установите более низкий уровень защиты от разрядки аккумулятора.
		Напряжение питания не соответствует нормальному уровню.	Как только напряжение восстановится - прибор возобновит свою работу.
		Ненадёжный контакт при подключении кабеля питания.	Проверьте и почистите контакты.
		Недостаточное сечение кабеля питания или проводки автомобиля.	Используйте кабель правильного сечения.
		К разъёму 12/24В подключено слишком много устройств.	Подключите прибор к надёжному источнику питания.
		Использование тройника или удлинителя.	Не используйте тройники и удлинители.
E2	Отключение вентилятора при повышенной силе тока.	Неисправен вентилятор	Замените вентилятор в ближайшем сервисном центре.
E3	Компрессор не запускается.	Ротор компрессора заблокирован.	Обратитесь в ближайший сервисный центр.
		Дифференциальное давление в системе охлаждения слишком высокое (более 5 бар).	Выключите прибор и включите его через 20 минут. Если ошибка повторяется - обратитесь в ближайший сервисный центр.
E4	Ошибка минимальной скорости вращения ротора компрессора	Система охлаждения перегружена из-за слишком высокой температуры окруж. среды и компрессор не может поддержать минимально необходимую скорость оборотов.	Отключите прибор приблизительно на 30 минут. Проверьте, не перекрыты ли вентиляционные отверстия. Если ошибка повторяется - обратитесь в ближайший сервисный центр.
E5	Сработала защита электронного блока от перегрева.	Если система охлаждения была слишком загружена или если температура окружающей среды слишком высокая, электронная система перегревается.	Отключите прибор приблизительно на 30 минут. Проверьте, не перекрыты ли вентиляционные отверстия. Если ошибка повторяется - обратитесь в ближайший сервисный центр.

РУССКИЙ

НЕИСПРАВНОСТИ

Перед обращением в сервисный центр в случаях сбоев в работе холодильника, проверьте:

1. Подается ли электропитание;
2. Соответствует ли подаваемое напряжение напряжению на этикетке прибора
3. Целостность предохранителя постоянного тока (15А) и переменного тока (находится рядом с гнездом питания)
4. Правильность соединений и соблюдение полярности;
5. Не перекрыт ли доступ воздуха к вентиляционным отверстиям;
6. Нет ли источника тепла рядом с прибором;
7. Если на дисплее отображается ошибка E1, E2, E3, E4, E5, ознакомьтесь с таблицей возможных ошибок, отображаемых на дисплее.

УТИЛИЗАЦИЯ ПРИБОРА

Сдайте Ваш прибор в пункт по утилизации бытовой техники.

ЗАЩИТА БАТАРЕИ ОТ РАЗРЯДКИ

Защита батареи (положение переключателя)	Отключение 12В	Включение 12В	Отключение 24В	Включение 24В
НИЗКИЙ (LOW)	9.6	10.9	21.3	22.7
СРЕДНИЙ (MID)	10.1	11.4	22.3	23.7
ВЫСОКИЙ (HIGH)	11.1	12.4	24.3	25.7

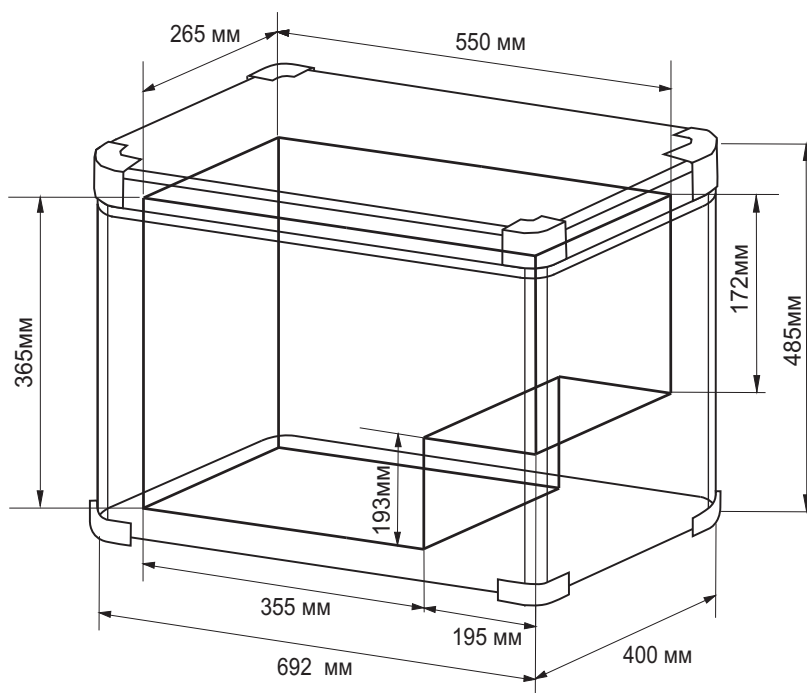
МИНИМАЛЬНОЕ СЕЧЕНИЕ КАБЕЛЯ

Минимальное сечение кабеля (миллиметров)	Длина кабеля питания (метров)	
	12V	24V
2,5	5	8
4	8	12
6	12	12

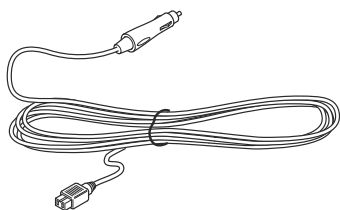
TB 46



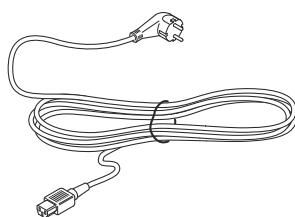
ВНЕШНИЕ И ВНУТРЕННИЕ РАЗМЕРЫ



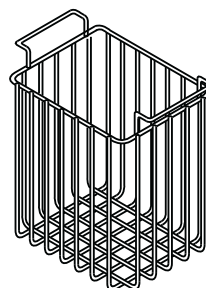
В КОМПЛЕКТЕ С АВТОХОЛОДИЛЬНИКОМ



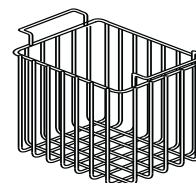
Кабель питания
12/24 V - 1 шт.



Кабель питания
110/220 V - 1 шт.



Корзина
большая - 1 шт.



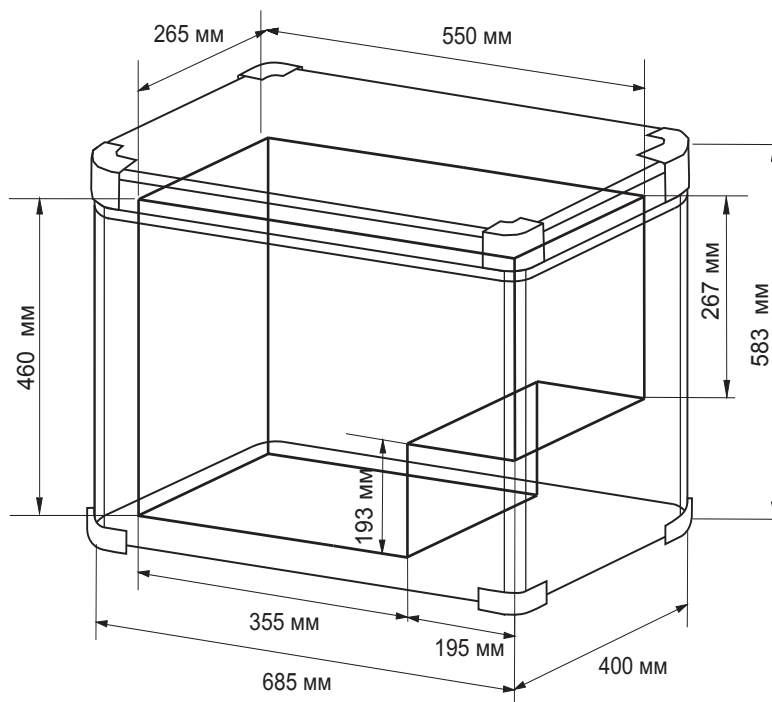
Корзина
малая - 1 шт.

РУССКИЙ

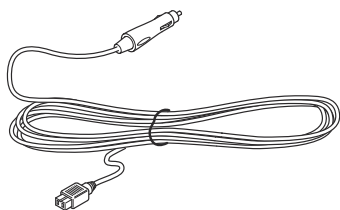
TB 60



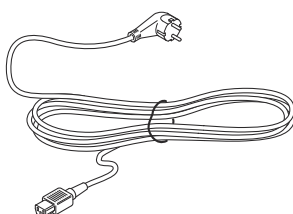
ВНЕШНИЕ И ВНУТРЕННИЕ РАЗМЕРЫ



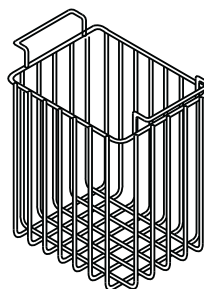
В КОМПЛЕКТЕ С АВТОХОЛОДИЛЬНИКОМ



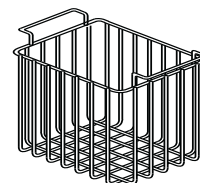
Кабель питания
12/24 V - 1 шт.



Кабель питания
110/220 V - 1 шт.



Корзина
большая - 1 шт.



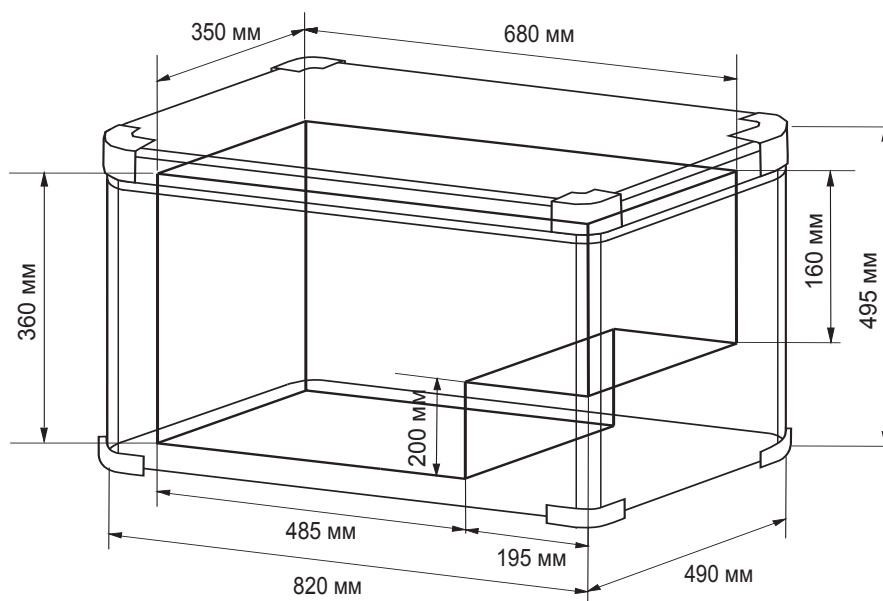
Корзина
малая - 1 шт.

TB 74

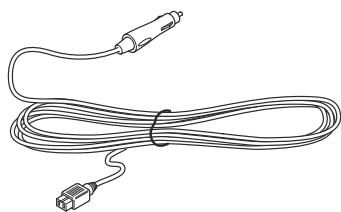
РУССКИЙ



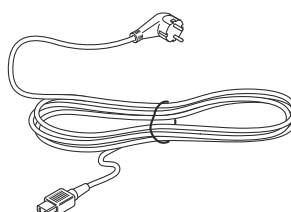
ВНЕШНИЕ И ВНУТРЕННИЕ РАЗМЕРЫ



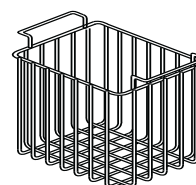
В КОМПЛЕКТЕ С АВТОХОЛОДИЛЬНИКОМ



Кабель питания
12/24 V - 1 шт.



Кабель питания
110/220 V - 1 шт.



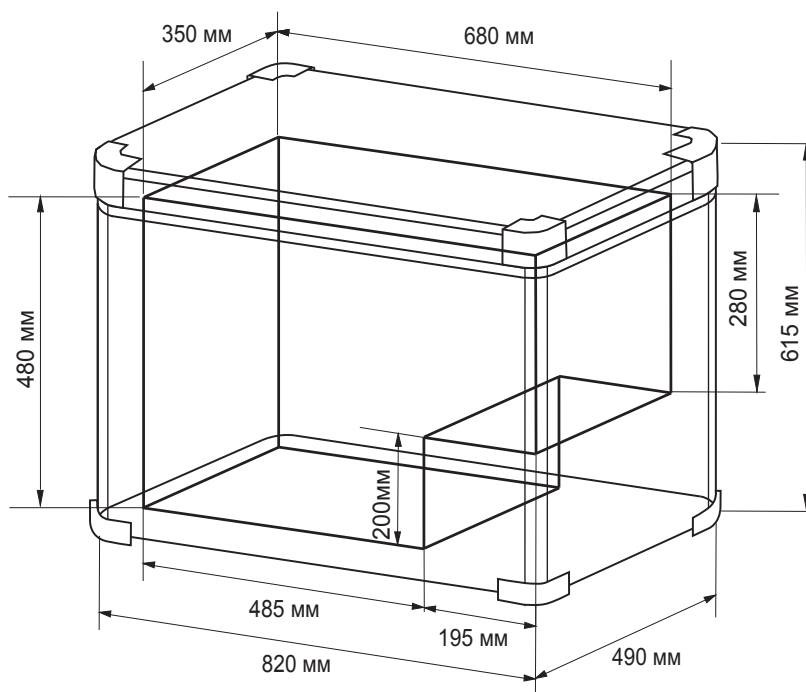
Корзина
малая - 1 шт.

РУССКИЙ

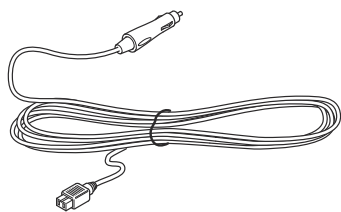
TB 100



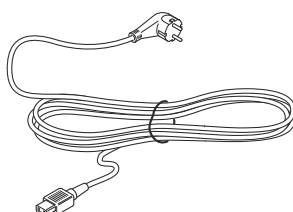
ВНЕШНИЕ И ВНУТРЕННИЕ РАЗМЕРЫ



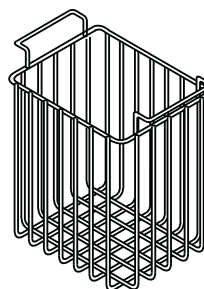
В КОМПЛЕКТЕ С АВТОХОЛОДИЛЬНИКОМ



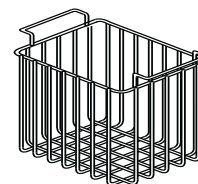
Кабель питания
12/24 V - 1 шт.



Кабель питания
110/220 V - 1 шт.

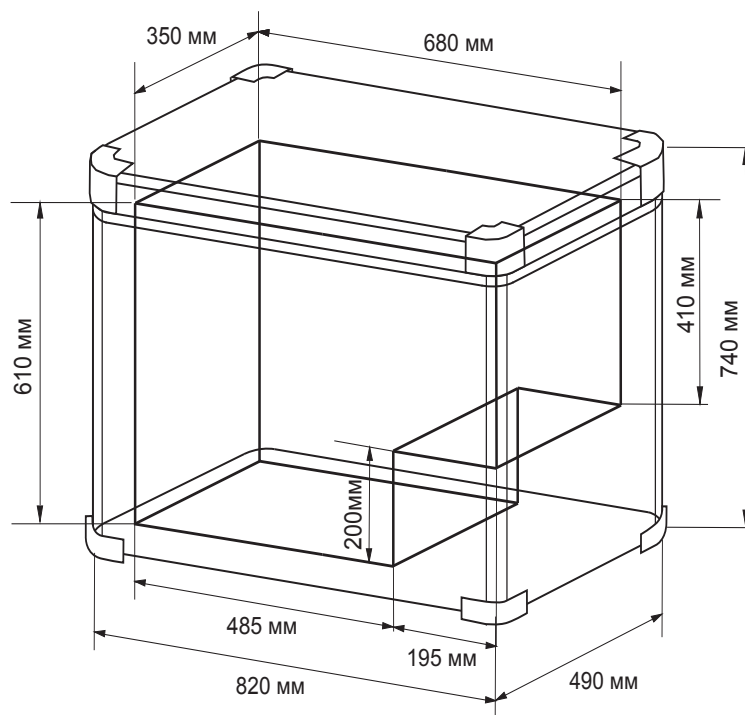
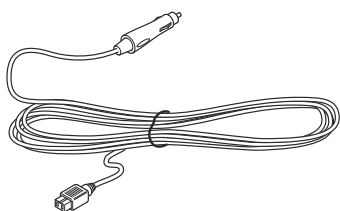


Корзина
большая - 1 шт.

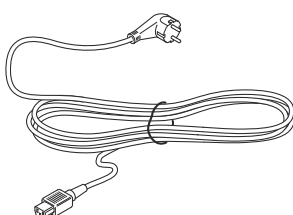


Корзина
малая - 1 шт.

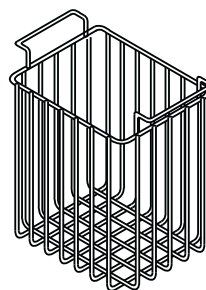
TB 130

РУССКИЙ**ВНЕШНИЕ И ВНУТРЕННИЕ РАЗМЕРЫ****В КОМПЛЕКТЕ С АВТОХОЛОДИЛЬНИКОМ**

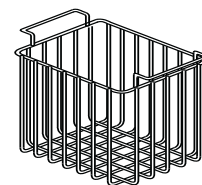
Кабель питания
12/24 V - 1 шт.



Кабель питания
110/220 V - 1 шт.

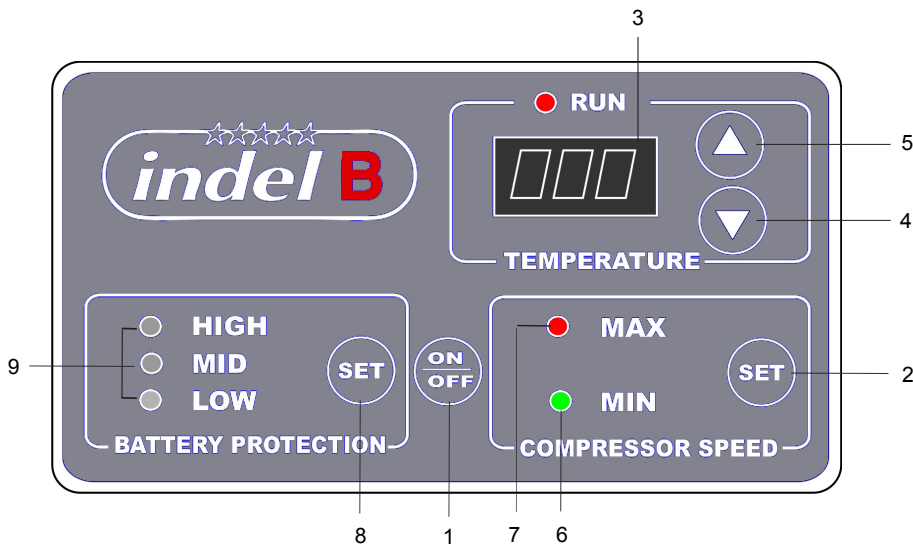


Корзина
большая - 1 шт.



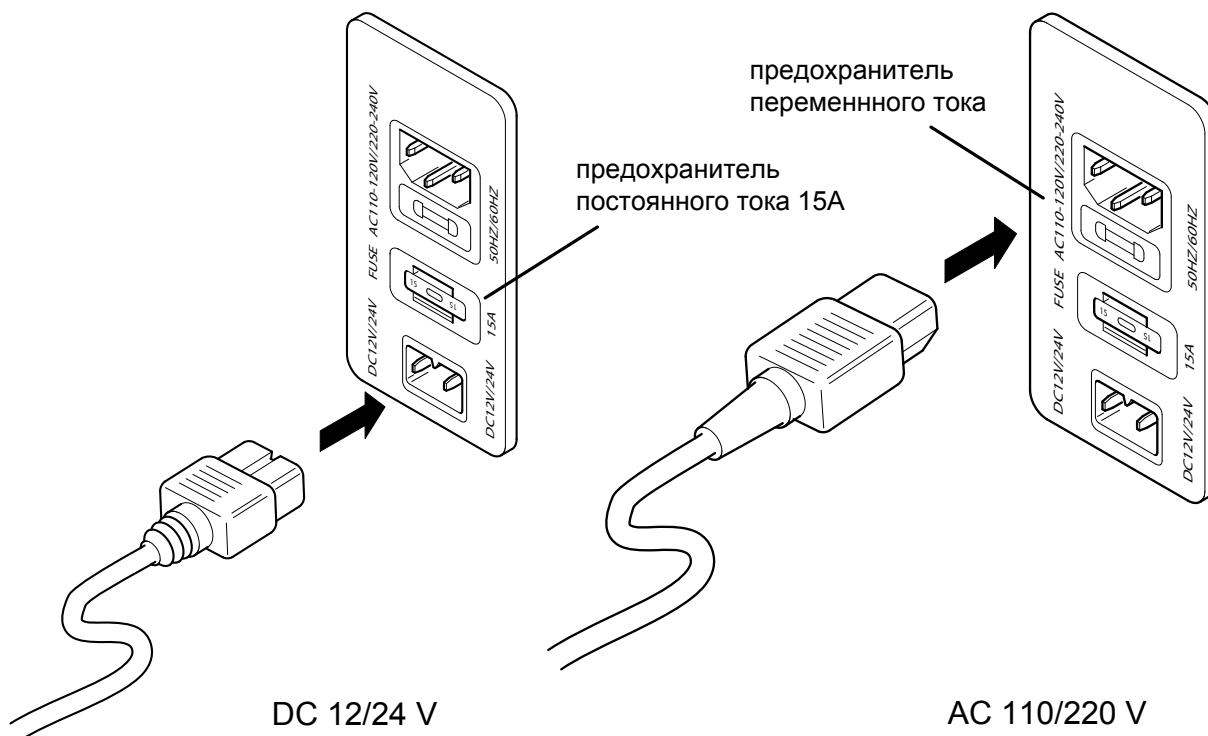
Корзина
малая - 1 шт.

ПАНЕЛЬ УПРАВЛЕНИЯ



- 1 - Кнопка ВКЛ./ВЫКЛ. (ON/OFF)
- 2 - Кнопка выбора режима работы
- 3 - Дисплей для отображения температуры
- 4 - Кнопка понижения температуры
- 5 - Кнопка повышения температуры
- 6 - Индикатор работы в экономичном режиме
- 7 - Индикатор работы в максимальном режиме
- 8 - Кнопка переключения уровня защиты аккумулятора автомобиля
- 9 - Индикаторы уровня защиты аккумулятора автомобиля

ПОДКЛЮЧЕНИЕ КАБЕЛЯ





STAMPATO SU CARTA RICICLATA.
RECYCLED PAPER.

Официальный дистрибьютор компании
indel B S.p.A в Российской Федерации

ЛИМАРС - Р

Московская обл.г. Электросталь
Строительный пер., д.1
тел./факс (496)57-61811
8-800-500-61-80

Адрес эл. почты: limars-r@yandex.ru
www.limars.ru

**ОБСЛУЖИВАНИЕ, ГАРАНТИЙНЫЙ И
ПОСЛЕГАРАНТИЙНЫЙ РЕМОНТ**