



INDEL B S.p.A.
Loc. Cà Baldone
47866 S. Agata Feltria (RN) ITALY
Tel.: +39 0541 848 711 - Fax: +39 0541 848 000
www.indelb.com
indelb@indelb.com

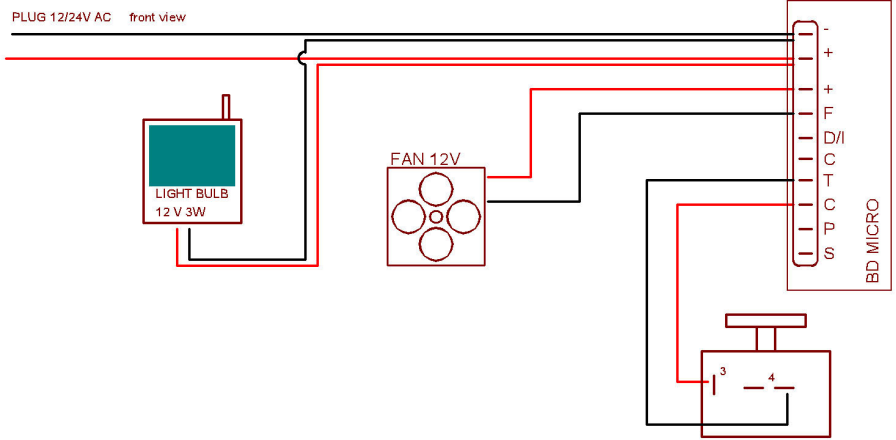
TB34AM

(SC AFTER MARKET)

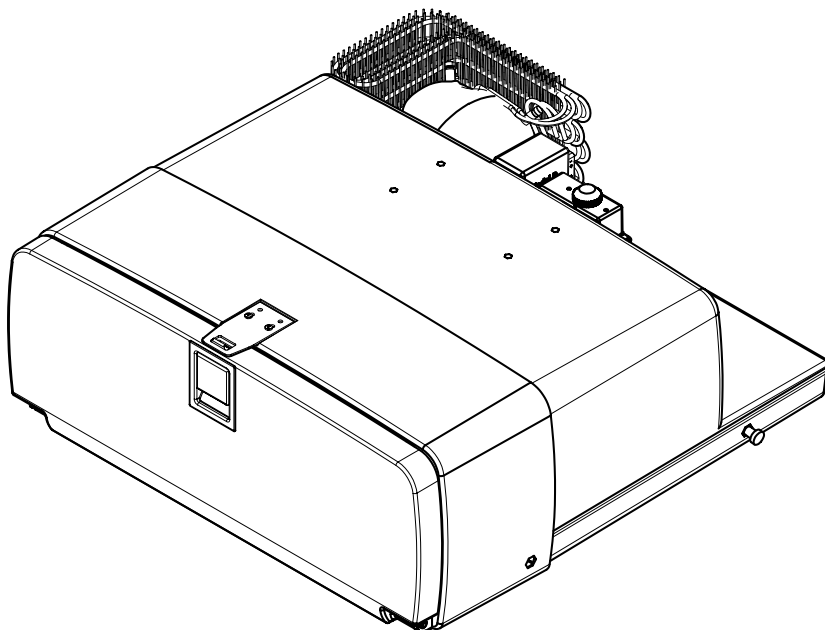
ИНСТРУКЦИЯ ПОЛЬЗОВАТЕЛЯ

РУССКИЙ

ЭЛЕКТРИЧЕСКАЯ СХЕМА



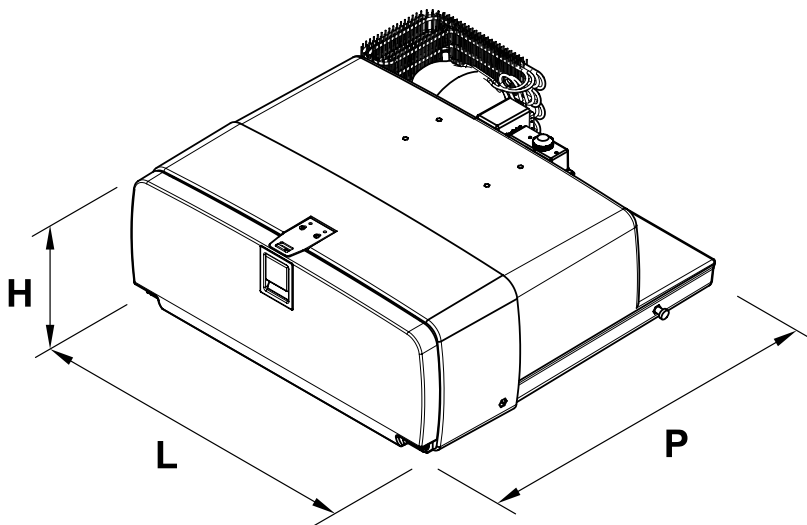
Перед началом использования холодильника прочтите внимательно инструкцию, особенно ту ее часть, где говорится о технике безопасности.

ТВ34АМ
(SC AFTER MARKET)**ТЕХНИЧЕСКОЕ ОПИСАНИЕ**

- Холодильник предназначен для охлаждения и поддержания в охлажденном состоянии продуктов питания. Процесс охлаждения осуществляется без использования фторхлоркарбидов, с помощью компрессора, который не нуждается в техобслуживании.
- Холодильник снабжен устройством для автоматического управления электропитанием, которое защищает аккумулятор машины от чрезмерной разрядки, когда холодильник включен в сеть автомобиля 12/24 Вольт.
- Когда холодильник работает при выключенном моторе транспортного средства, то он автоматически выключится, если напряжение сети упадет ниже заданного значения. После того, как напряжение в сети восстановится до заданного значения (то есть, после подзарядки аккумулятора), холодильник включится опять.

ТЕХНИЧЕСКИЕ ХАРАКТЕРИСТИКИ

МОДЕЛЬ	TB34AM (SC AFTER MARKET)
Внешние размеры (ВхШхГ)	250 x 629 x 632 (мм)
Вес нетто	15,82 кг
Мощность	50 Ватт
Напряжение	DC 12-24 V
Защита от скачков напряжения	Мини-предохранитель 15А
Система охлаждения	Компрессор
Газ в системе охлаждения	R134a (без фторхлоркарбидов)
Накопление холода	нет
Установочный набор	да
Изоляция	Полиуретановая пена без фторхлоркарбидов



ЭКСПЛУАТАЦИЯ ИЗДЕЛИЯ

ТВ34АМ – портативный холодильник, предназначенный специально для установки в грузовик **SCANIA R-серии** и с легкостью размещающийся под спальным местом. Холодильник предназначается для охлаждения продуктов питания.

УСТАНОВКА

- Установите холодильник на сухую, защищенную поверхность вдали от острых углов. Не используйте холодильник в незакрытых помещениях или на улице, а также там, куда может попасть вода или дождь.
- Холодильнику необходима вентиляция, особенно сзади.
- Не ставьте холодильник вблизи от источника тепла, например обогревателя, электроплитки, а также избегайте прямых солнечных лучей. Это поможет увеличить производительность холодильника и позволит дольше сохранить продукты.
- Не накрывайте ничем холодильник и не заслоняйте решетку теплообменника.

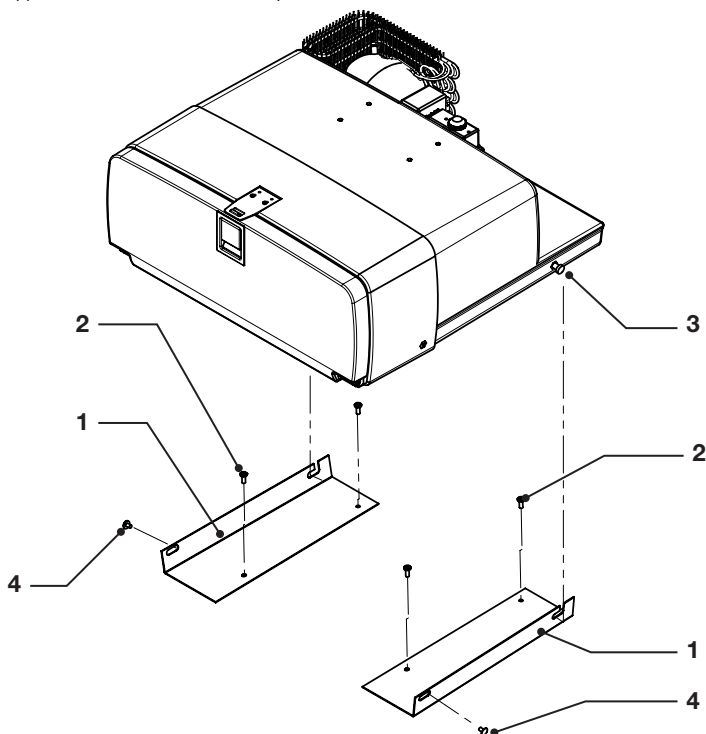
ВНИМАНИЕ

- Неавторизованному персоналу запрещается выполнять ремонт или иные вмешательства, что включает в себя снятие защитного короба.
- Во избежание нарушения электробезопасности не снимать короб с мини-блока охлаждения.

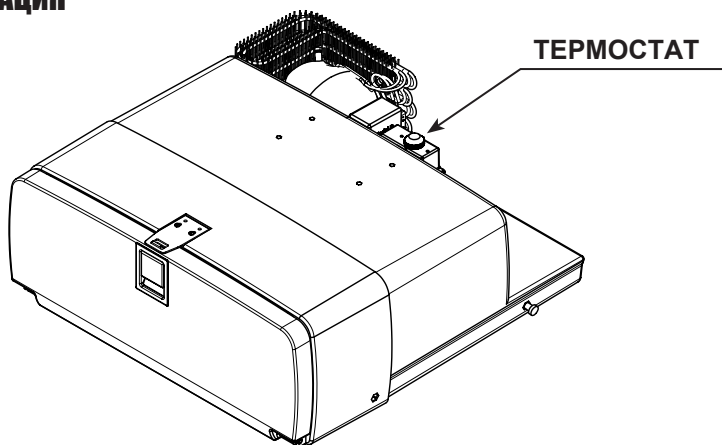
СХЕМА УСТАНОВКИ

Холодильник устанавливается в отделении под спальным местом.

- Закрепить скобы 1 на полу под спальным местом с помощью винтов 2 (в комплект не входят)
- Вставить штифты 3 в соответствующие отверстия в скобах 1
- Привинтить холодильник к скобам с помощью винтов 4



ЭКСПЛУАТАЦИЯ



РЕГУЛИРОВКА ВНУТРЕННЕЙ ТЕМПЕРАТУРЫ

Температура холодильника регулируется с помощью ручки термостата. Температура понижается при повороте ручки по часовой стрелке и поднимается при повороте ручки против часовой стрелки.

ЗАПОЛНЕНИЕ ХОЛОДИЛЬНИКА

Не помещайте горячую пищу в холодильник. Распределите продукты в холодильнике таким образом, чтобы они не бились друг о друга и не повреждались во время движения автомобиля. Убедитесь, что крышка холодильника всегда плотно закрыта во время его использования и открывайте ее только при необходимости. Когда холодильник не используется, держите крышку открытой, чтобы проветрить его.

РАЗМОРАЖИВАНИЕ

Если покров льда в холодильнике стал толще 4 мм, то необходимо разморозить холодильник. Во время размораживания холодильник должен быть выключен. Не используйте острые предметы для удаления льда. Подождите, пока все растает, высушите холодильник и включайте его только после завершения выполнения этих действий.

УРОВЕНЬ ЗАЩИТЫ АККУМУЛЯТОРА

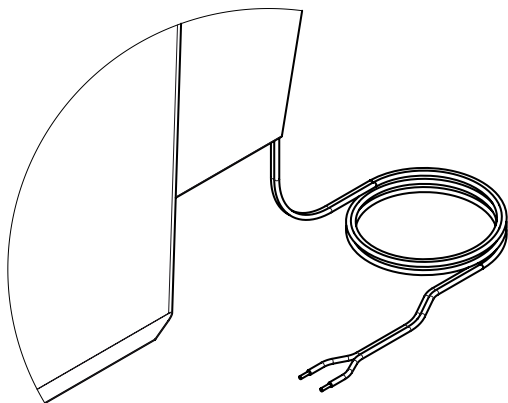
Защита аккумулятора	12 Вольт	24 Вольт
Отключение	10,4 V	21,3 V

РЕКОМЕНДАЦИИ

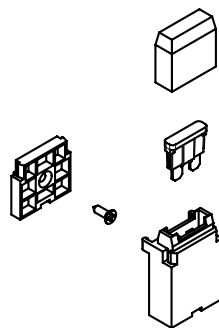
Если у Вас возникли проблемы с холодильником, немедленно свяжитесь с нашим сервисным центром и проверьте:

- наличие электропитания;
- правильность соединения полюсов
- не заблокирован ли забор и выход воздуха
- не находится ли холодильник вблизи от источников тепла
- не сгорел ли предохранитель

ИСПОЛЬЗОВАНИЕ ХОЛОДИЛЬНИКА В ТРАНСПОРТНОМ СРЕДСТВЕ



Шнур питания (к аккумулятору транспортного средства)



Комплект предохранителей

- Подсоедините шнур к аккумулятору транспортного средства, 12 или 24 Вольт DC.
- Убедитесь, что полюса подключены правильно.
- Установите прилагающийся предохранитель 15 A fuse.
- Если Вы не используете прилагающийся шнур, то смотрите таблицу, содержащую информацию по шнурам:

Сечение кабеля (мм ²)	Максимальная длина шнура в метрах	
	12 Вольт	24 Вольт
2,5	2,5	5
4	4	8
6	6	12

ТЕХОБСЛУЖИВАНИЕ

Регулярно чистите холодильник внутри содой, разведенной в теплой воде. Не используйте абразивные препараты, моющие средства или мыло. После мытья прополощите холодильник чистой водой и высушите мягкой тряпкой. Не оставляйте холодильник в выключенном состоянии с продуктами питания внутри или с закрытой крышкой.



STAMPATO SU CARTA RICICLATA.
RECYCLED PAPER.

Официальный дистрибьютор компании
indel B S.p.A
в Российской Федерации

ООО ЛИМАРС-Р

Московская обл.г. Электросталь
Строительный пер. №1
тел./факс (496)57-6811 / (111)16-11
ЕГРЮЛ №50/055-88-19
Адрес эл. Почты: limars-r@yandex.ru
www.limars.ru

**ОБСЛУЖИВАНИЕ, ГАРАНТИЙНЫЙ И
ПОСЛЕГАРАНТИЙНЫЙ РЕМОНТ**