



gruppo BERLONI

**WITH QUALITY MANAGEMENT
SYSTEM CERTIFIED BY DNV
=ISO 9001:2000=**

INDEL B S.p.A.
Loc. Cà Baldone
61019 S. Agata Feltria (PU) ITALY
Tel.: +39 0541 848 711 - Fax: +39 0541 848 000
www.indelb.it
indelb@indelb.it

**FRIGOFIFERO
REFRIGERATOR
FRIGORIFICO
ХОЛОДИЛЬНИК
KÜHLSCHRANK**

ТВ 20

ИНСТРУКЦИЯ ПОЛЬЗОВАТЕЛЯ

УСТАНОВКА



ВНИМАНИЕ!

Не устанавливайте холодильник вблизи источников тепла. Холодильник может работать при максимальном уклоне 30°.

Перед подъемом кабины холодильник необходимо выключить!

Крепление холодильника

Холодильник крепится при помощи специальных пластин и шаровых опорных соединений (штифтов), которые поставляются в комплекте. Такое крепление позволяет надежно закрепить холодильник и быстро снять его при необходимости.

Для монтажа холодильника:

- Установите пластину на подготовленное место, так, чтобы доступ воздуха к вентиляционным отверстиям не перекрывался, и закрепите пластины при помощи винтов (Рис.1)
- Закрепите с помощью гайки шаровое опорное соединение на пластине
- Вставьте холодильник на прикрученные штифты и зафиксируйте его с помощью бокового винта (Рис.1а).

ЭЛЕКТРИЧЕСКАЯ СИСТЕМА

Блок управления компрессором

Это устройство управляет мотором компрессора и обеспечивает проверку и защиту электрической системы. Основные функции системы:

- а) Защита аккумуляторной батареи. Холодильник автоматически отключается, если напряжение аккумуляторной батареи падает ниже минимального допустимого значения. Компрессор холодильника включится снова, когда напряжение батареи вернется к нормальному уровню.

Таблица значений напряжений батареи		
Батарея	Отключение	Включение
12 В	10,1 В	11,4 В
24 В	22,3 В	23,7 В

- б) Защита от перенапряжения при затрудненном запуске компрессора. Это может произойти, если перед включением компрессора давление в охлаждающей системе не успело стабилизироваться. Когда такая защита срабатывает, компрессор останавливается, и затем включается снова через 2 минуты.

Подсоединение электропитания

Подключение к проводке производите следующим образом:

- 1) Подключайте холодильник к постоянному току от батареи (12/24 V). Не подключайте холодильник к источникам питания, которые не дают абсолютно гарантированной подачи постоянного тока, например, к трансформаторам и т.п.
- 2) При подключении используйте провода определенного сечения (см.таблицу). Не составляйте кабель питания из нескольких проводов, т.к. в местах соединений возможна потеря тока.

Сечение (мм ²)	Максимальная длина (м)	
	12 В	24 В
2,5	2,5	5
4	4	8
6	6	12
10	10	20

ВНИМАНИЕ! Использование проводов меньшего сечения может вызывать остановку компрессора, даже при полностью заряженной батарее.

- 3) Любые выключатели должны выдерживать ток 20 А.
- 4) Убедитесь в соблюдении полярности проводов (+ красный,- черный)
- 5) Для соединений используйте поставляемый в комплекте разъем.

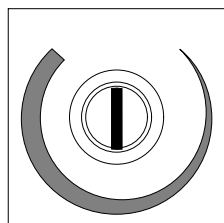
ЭКСПЛУАТАЦИЯ

Включение

Холодильник включается выключателем на панели управления (Рис.2).

Установка температуры

Температура регулируется поворотом регулятора термостата на панели управления (Рис.2). Температура понижается при вращении регулятора термостата в направлении по часовой стрелке. Диапазон регулировки температуры от 2 -10°C. Крайнее левое положение соответствует +10°C. Крайнее правое положение соответствует +2°C.



РУССКИЙ

Накопление холода

Холодильник имеет термоаккумулятор, который накапливает холод. Накапливание холода начинается автоматически в течении первых 2 ; 4 часов при включении холодильника, когда регулятор термостата находится в среднем положении. После этого холодильник начинает работать в нормальном режиме.

При отсутствии электропитания, накопленный холод позволит сохранить охлажденные продукты в холодильнике в течении некоторого времени (около 6 часов при окружающей температуре +32°C).

Накопленный холод не сохраняет замороженные продукты.

Использовать накопленный холод (разрядить термоаккумулятор) можно, отключив холодильник.

Помещение продуктов в холодильник

Не помещайте горячие продукты в холодильник. Размещайте продукты так, чтобы во время движения они не перемещались, их упаковка не повредилась или бутылки не разбились.

Следите, чтобы крышка холодильника была плотно закрыта. Не открывайте крышку на время, большее, чем нужно чтобы продукты поместить в холодильник или достать из него.

Размораживание

При нарастании слоя инея толще 4 мм холодильник необходимо разморозить, отключив его.

Не удаляйте выросший иней и лед какими-либо острыми или твердыми предметами. Подождите, пока разморозка не закончится, и затем включите холодильник опять.



ОБСЛУЖИВАНИЕ

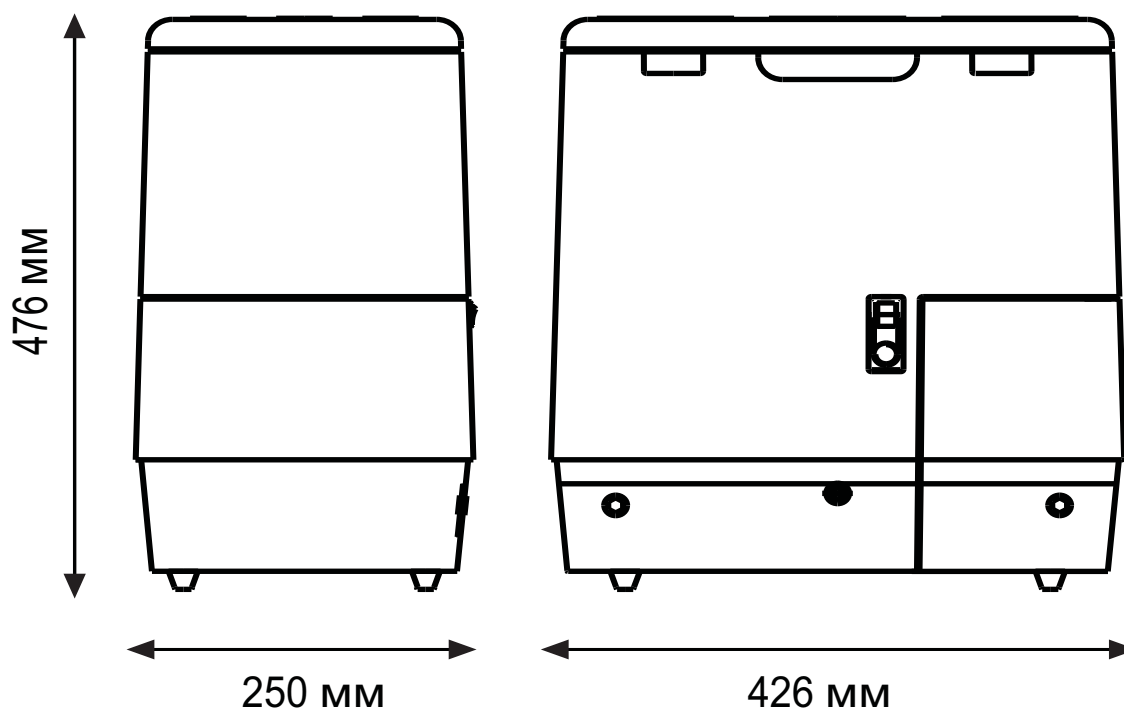
Внутреннюю часть холодильника периодически очищайте теплым раствором пищевой соды.

Не используйте абразивные чистящие средства, порошки или мыло для чистки холодильника. После чистки промойте внутреннюю часть холодильника чистой водой и тщательно просушите.

**НЕИСПРАВНОСТИ**

Перед обращением в сервисный центр в случаях сбоев в работе холодильника, проверьте:

- a) подается ли электропитание;
- b) соответствует ли подаваемое напряжение указанному на табличке;
- c) правильность соединений и соблюдение полярности;
- d) не перекрыт ли доступ воздуха к вентиляционным отверстиям;
- e) нет ли источника тепла рядом с холодильником;
- f) целостность предохранителя на панели управления.



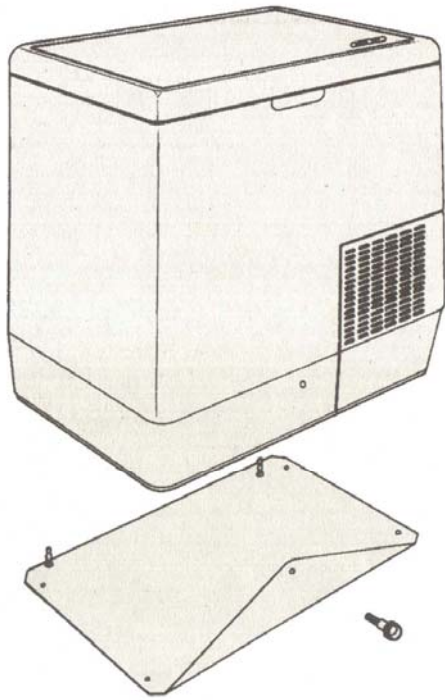


Рис.1

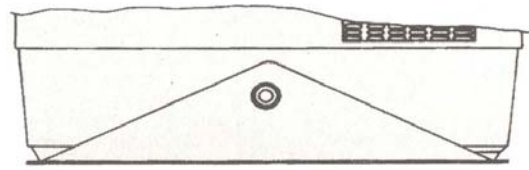


Рис.1а



Рис.2



Рис.3



Рис.4



Рис.5

ТЕХНИЧЕСКИЕ ХАРАКТЕРИСТИКИ

Объём:	20 литров
Внешние размеры В × Ш × Г	476мм × 426мм × 250мм
Размеры упаковки В × Ш × Г	550мм × 490мм × 315мм
Вес:	15кг + 1,8кг упаковка
Диапазон температур*:	+2°C /+10°C
Мощность	42 Вт
Напряжение:	постоянный ток 12/24В
Электромагнитная совместимость:	да
Система охлаждения:	Danfoss BD35F воздушный
Хладагент:	R134a 32 гр.
Крепежный набор:	да (стандартный)
Изоляция:	полиуретановая пена без содержания фреона



STAMPATO SU CARTA RICICLATA.
RECYCLED PAPER.

Официальный дистрибьютор компании
indel B S.p.A
в Российской Федерации

ООО ЛИМАРС-Р

Московская обл.г. Электросталь
Строительный пер. 6.1
тел./факс (496)57-6811 / (111)16-11
ЕИ ОI I ПНГЕ JЕСА 7(JG)055-88-19
Адрес эл. Почты: limars-r@yandex.ru
www.limars.ru

**ОБСЛУЖИВАНИЕ, ГАРАНТИЙНЫЙ И
ПОСЛЕГАРАНТИЙНЫЙ РЕМОНТ**