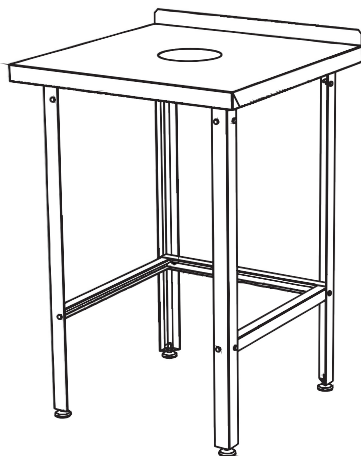
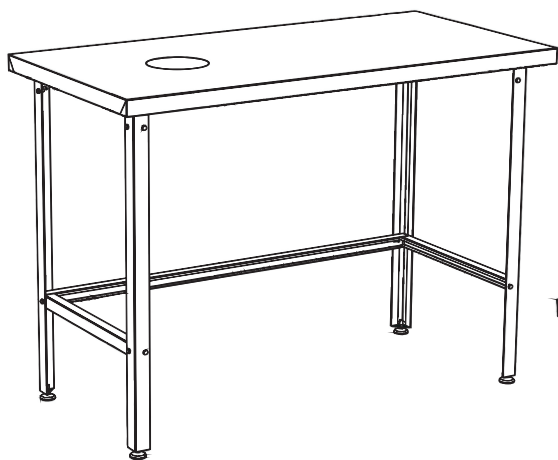


Артикул: **СРО**
СРОБ



СТОЛ
ДЛЯ СБОРА
ПИЩЕВЫХ ОТХОДОВ



Сертификат соответствия № 0646118

ТЕХНИЧЕСКОЕ ОПИСАНИЕ

Столы серии СРО, СРОБ, предназначены для использования в различных производственных цехах предприятий общественного питания, супермаркетах, комбинатах пищевой промышленности для сбора пищевых отходов.

Столешница столов изготовлена из нержавеющей стали. Она укреплена с внутренней стороны листом ламинированной древесностружечной плиты, что увеличивает прочность и исключает прогиб столешницы.

Ножки столов в виде уголка и обвязка могут быть изготовлены из оцинкованной, либо нержавеющей стали.

Ножки столов имеют регулируемые по высоте опоры, позволяющие компенсировать неровности пола.

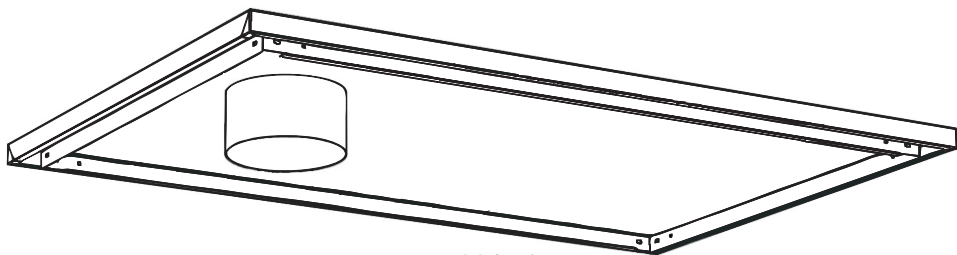
Изделия разборные и поставляются в упаковке, что облегчает их транспортировку и хранение.

Предприятие ООО «ПКП КОБОР» выпускает несколько моделей столов:

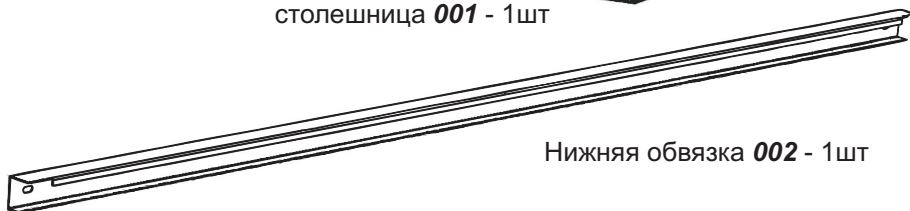
СРО – стол для сбора пищевых отходов без борта, что позволяет располагать его в любом месте помещения и обеспечивает работу на нем с любой стороны;

СРОБ – стол для сбора пищевых отходов оснащен столешницей с отогнутым вверх задним бортом и предназначен для установки около стены. Борт предохраняет от попадания продуктов питания на стену или пол.

КОМПЛЕКТАЦИЯ



столешница **001** - 1шт



Нижняя обвязка **002** - 1шт



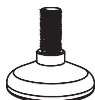
Болт **100** - 32шт



Гайка **101** - 32шт



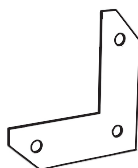
Гайка **102** - 8шт



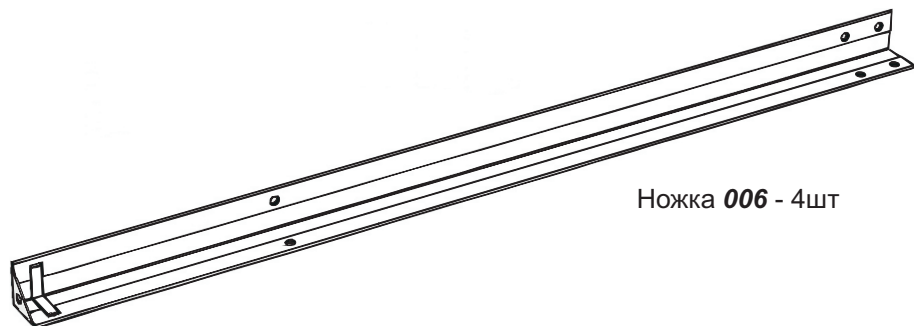
Опора **200** - 4шт



Нижняя обвязка **003** - 2шт



Уголок **005** - 8шт

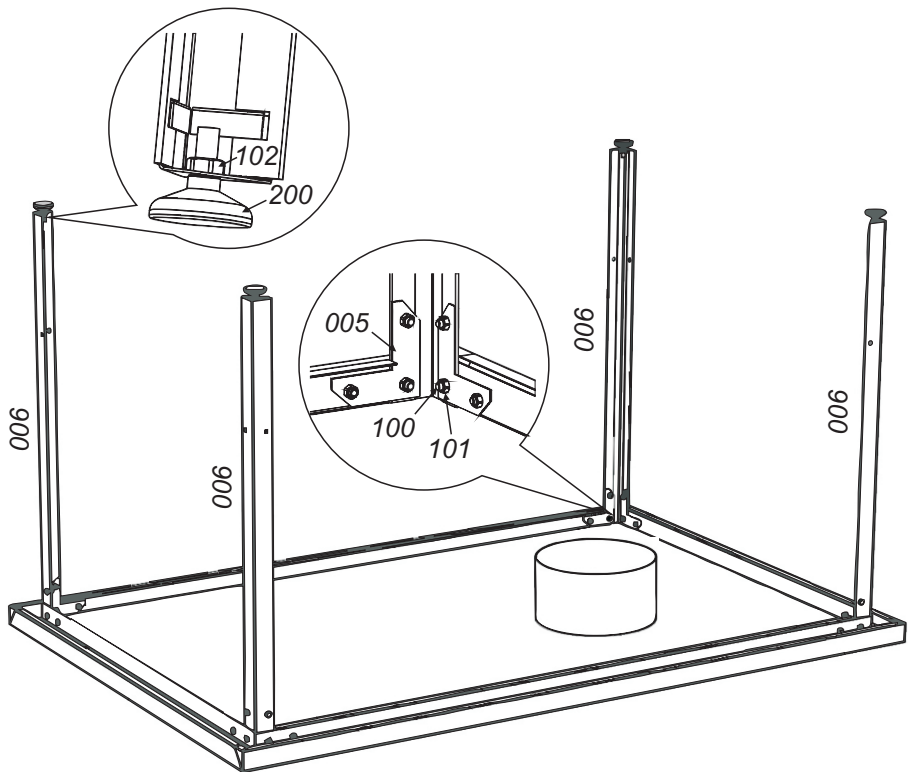


Ножка **006** - 4шт

ПОРЯДОК СБОРКИ

1

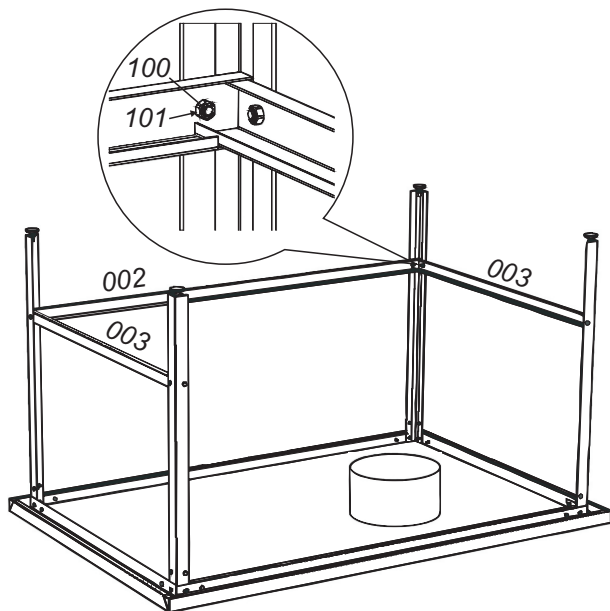
Установить ножки к столешнице



Болтовые соединения не затягивать, фиксировать от руки.

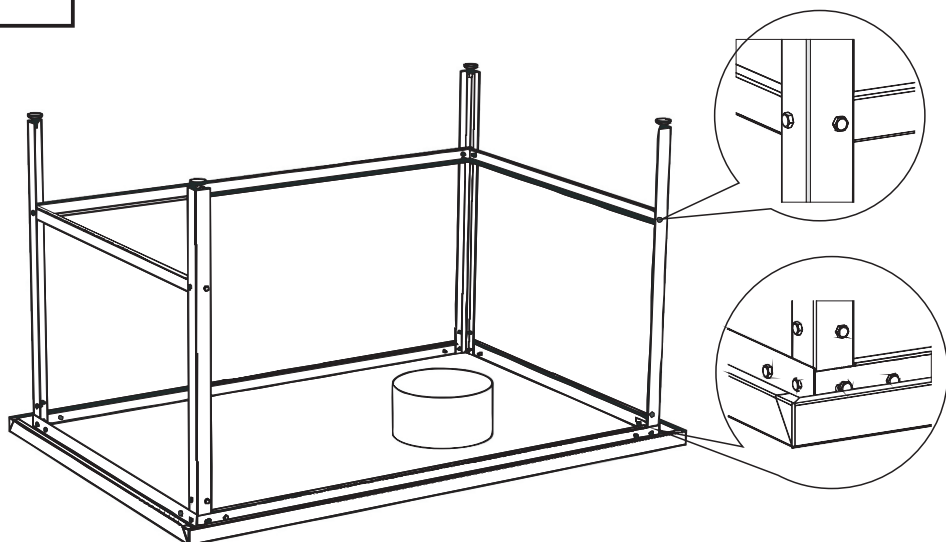
2

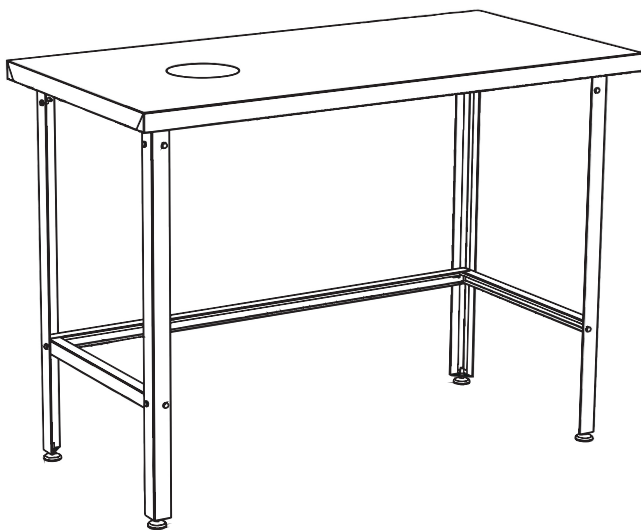
Закрепить нижнюю обвязку стола



3

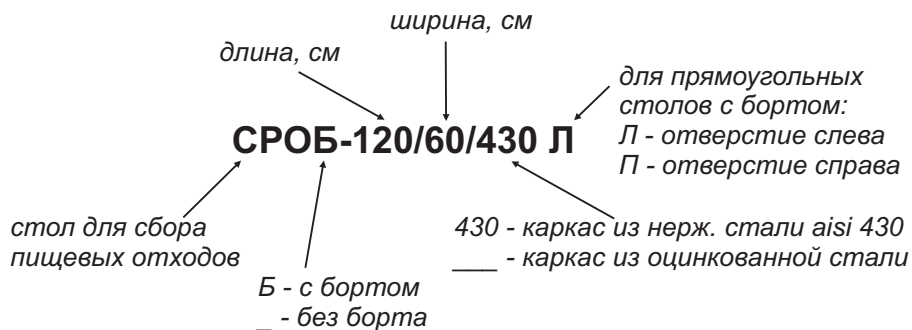
Затянуть все болтовые соединения





На этом сборка стола окончена.

МАРКИРОВКА



МОДЕЛЬНЫЙ РЯД

Столы **СРО**, **СРОБ**, выпускаются с техническими характеристиками, приведенными в таблице ниже.

Рекомендуемая нагрузка на столы не более 100 кг.

МОДЕЛЬ	ГАБАРИТЫ, мм
СРОБ-60/60	600x600x870
СРОБ-90/60 Л/П	900x600x870
СРОБ-120/60 Л/П	1200x600x870
СРОБ-150/60 Л/П	1500x600x870
СРОБ-60/70	600x700x870
СРОБ-90/70 Л/П	900x700x870
СРОБ-120/70 Л/П	1200x700x870
СРОБ-150/70 Л/П	1500x700x870

ГАРАНТИЙНЫЕ ОБЯЗАТЕЛЬСТВА

Предприятие ООО «ПКП КОБОР» гарантирует нормальную работу изделия в течение 12 месяцев со дня продажи при условии соблюдения правил пользования, изложенных в настоящем руководстве.

Гарантии не распространяются в случае выхода из строя изделия по вине потребителя, в результате несоблюдения требований, изложенных в руководстве по эксплуатации.

Обмен и возврат изделия надлежащего качества осуществляется в течение 15 дней со дня приобретения изделия только при соблюдении следующих требований:

- наличие руководства по эксплуатации на данное изделие;
- наличие платежного документа;
- наличие заводской упаковки;
- изделие должно иметь чистый внешний вид без механических повреждений;
- не производился несанкционированный ремонт.

Гарантийный срок хранения – 12 месяцев со дня выпуска.

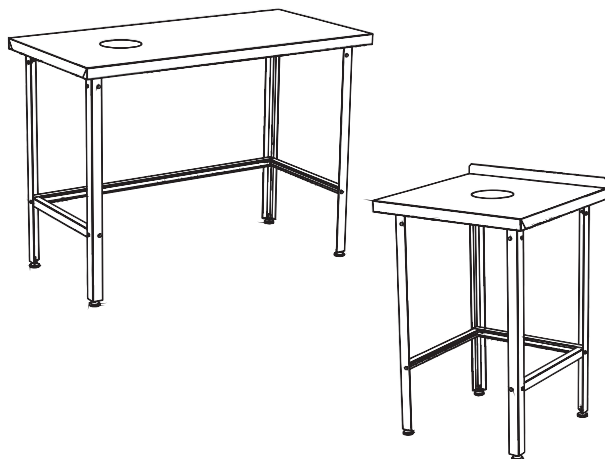
В течение гарантийного срока предприятие производит гарантийный ремонт, а после окончания гарантийного срока, возможно, заключить договор на послегарантийное обслуживание по телефону:

(495) 661-89-68

СВЕДЕНИЯ О ПРИЕМКЕ

Стол для сбора пищевых отходов СРО (СРОБ) соответствует конструкторской документации и признан годным для эксплуатации.

Дата выпуска _____



Принято ОТК

м. п.

**КОВОР, Россия, Московская область,
г. Люберцы, ул. Кирова, д.20-А
тел/факс: (495) 661-89-68
*www.kobor.ru
info@kobor.ru***

