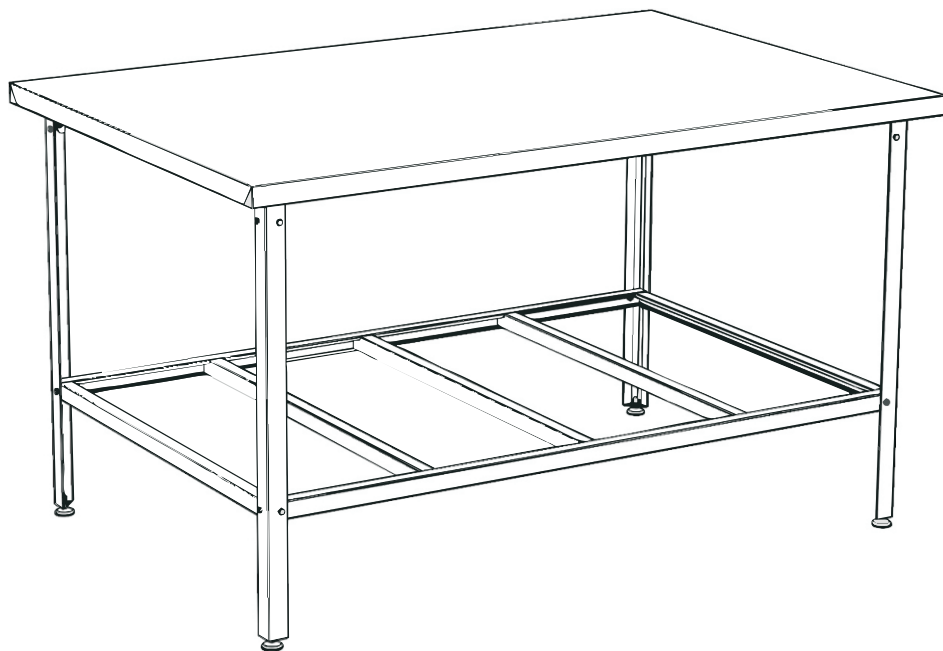


Артикул: **СР**  
**СРБ**



# СТОЛ РАЗДЕЛОЧНЫЙ С ПОЛКОЙ-РЕШЕТКОЙ



Сертификат соответствия № 0646118

# ТЕХНИЧЕСКОЕ ОПИСАНИЕ

Столы разделочные серии СР, СРБ, предназначены для использования в различных производственных цехах предприятий общественного питания, супермаркетах, комбинатах пищевой промышленности для разделывания и обработки пищевых продуктов, а также в качестве вспомогательной поверхности для кухонного оборудования.

Столешница столов изготовлена из нержавеющей стали. Она укреплена с внутренней стороны листом ламинированной древесностружечной плиты, что увеличивает прочность и исключает прогиб столешницы.

Ножки столов в виде уголка и полка-решетка могут быть изготовлены из оцинкованной, либо нержавеющей стали.

Ножки столов имеют регулируемые по высоте опоры, позволяющие компенсировать неровности пола.

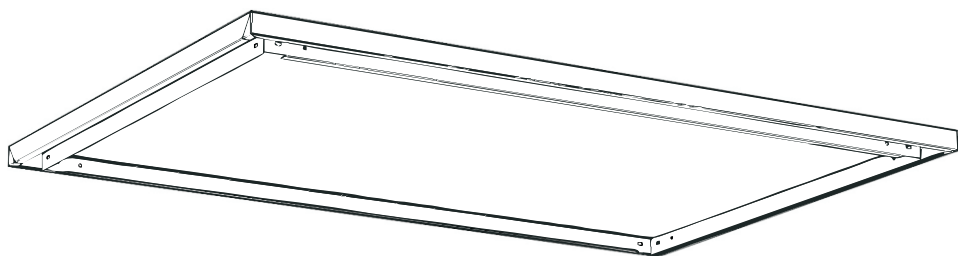
Изделия разборные и поставляются в упаковке, что облегчает их транспортировку и хранение.

Предприятие ООО «ПКП КОБОР» выпускает несколько моделей столов:

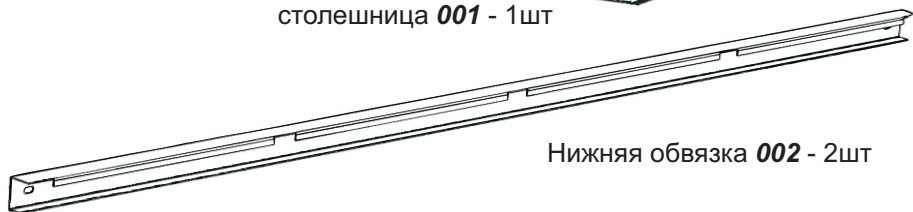
СР – стол разделочный без борта, что позволяет располагать его в любом месте помещения и обеспечивает работу на нем с любой стороны;

СРБ – стол разделочный оснащен столешницей с отогнутым вверх задним бортом и предназначен для установки около стены. Борт предохраняет от попадания продуктов питания на стену или пол.

# КОМПЛЕКТАЦИЯ



столешница **001** - 1шт



Нижняя обвязка **002** - 2шт



Болт **100** - 32шт



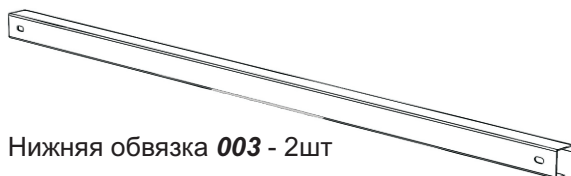
Гайка **101** - 32шт



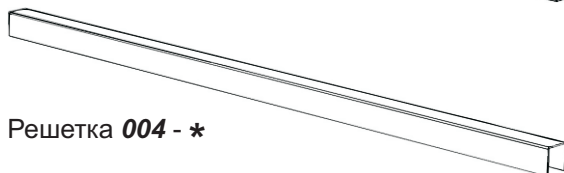
Гайка **102** - 8шт



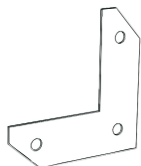
Опора **200** - 4шт



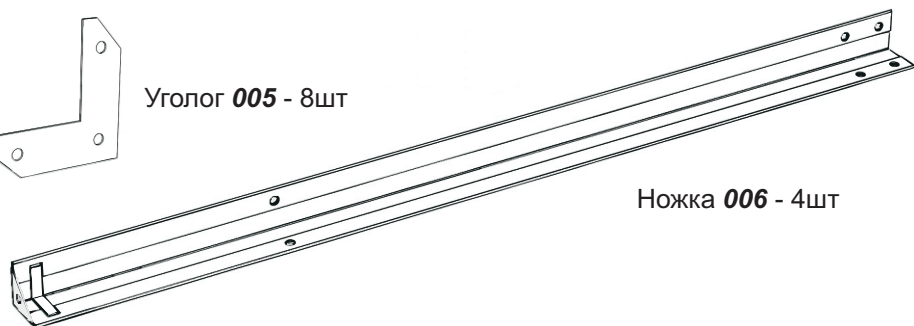
Нижняя обвязка **003** - 2шт



Решетка **004** - \*



Уголог **005** - 8шт

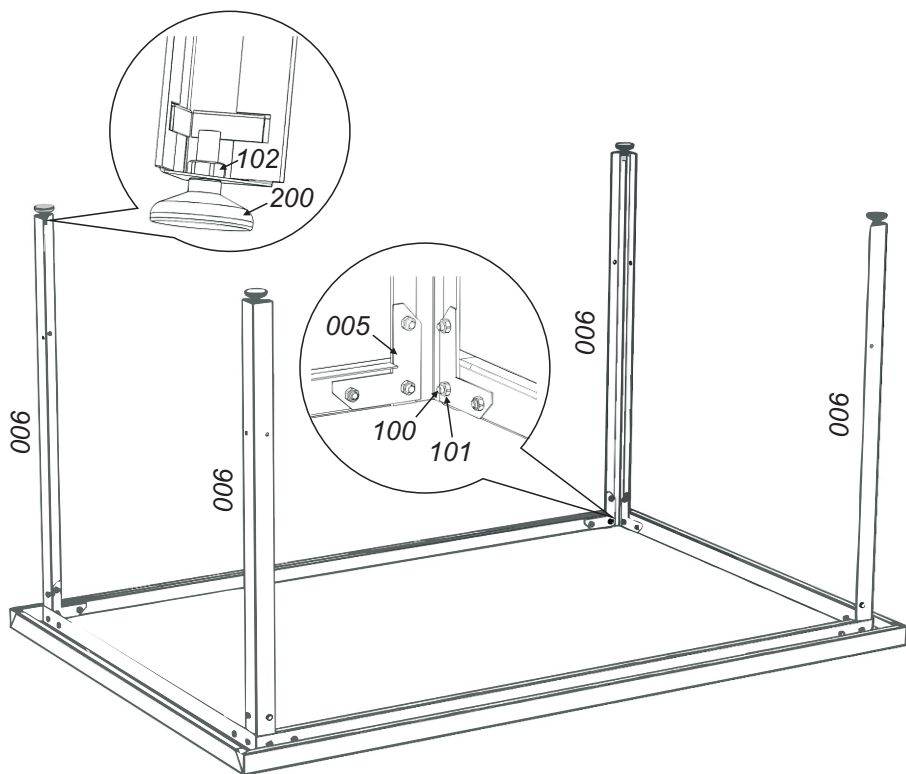


Ножка **006** - 4шт

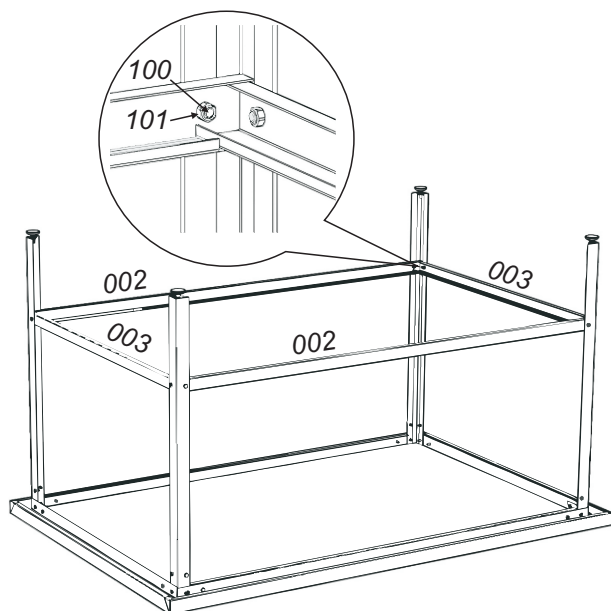
\* - количество деталей равно количеству прорезей в детали 002

# ПОРЯДОК СБОРКИ

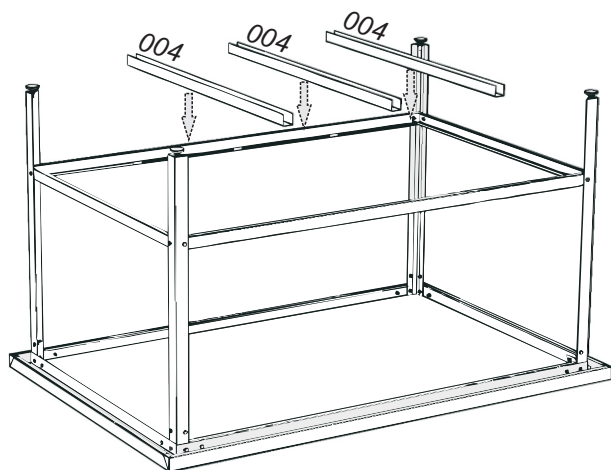
## 1 Установить ножки к столешнице



Болтовые соединения не затягивать, фиксировать от руки.

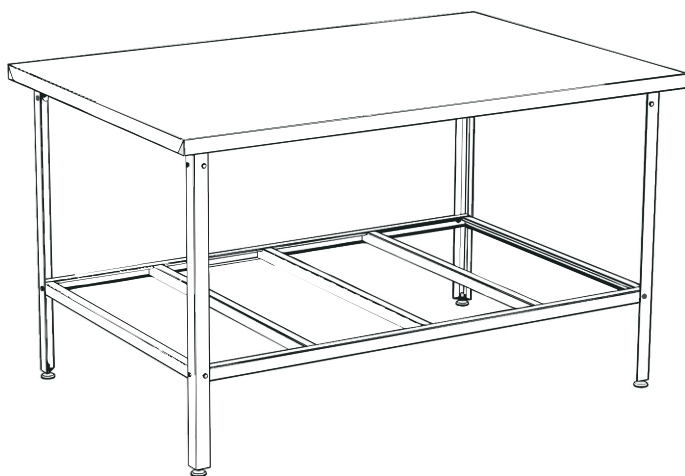
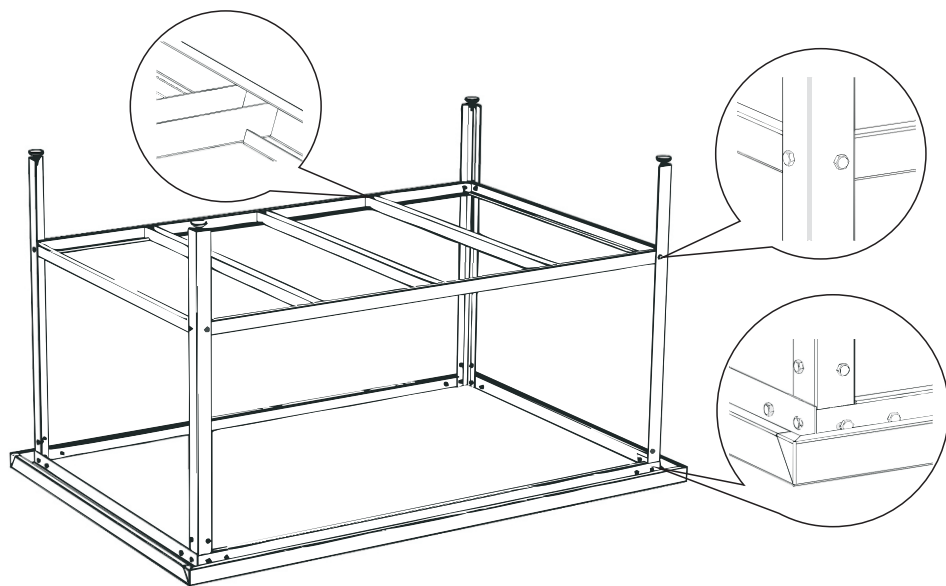
**2****Закрепить нижнюю обвязку стола**

Болтовые соединения не затягивать, фиксировать от руки.

**3****Установить полку решетки**

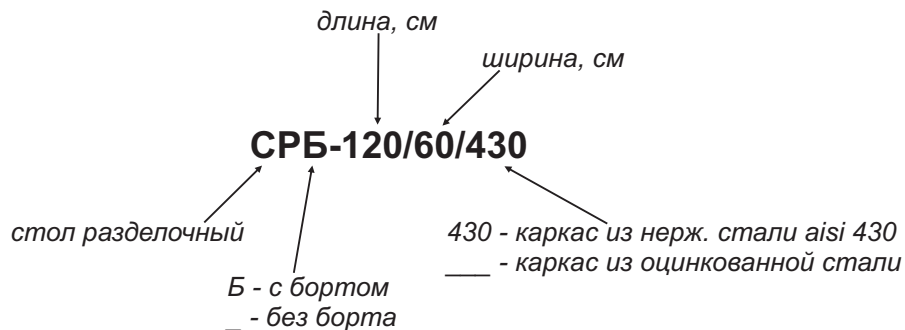
4

Затянуть все болтовые соединения



На этом сборка стола разделочного окончена.

# МАРКИРОВКА



# МОДЕЛЬНЫЙ РЯД

Столы **СР**, **СРБ**, выпускаются с техническими характеристиками, приведенными в таблице ниже.

Рекомендуемая нагрузка на столы не более 100 кг.

МОДЕЛЬ	ГАБАРИТЫ, мм
СР-60/60	600х600х870
СР-80/60	800х600х870
СР-90/60	900х600х870
СР-100/60	1000х600х870
СР-120/60	1200х600х870
СР-150/60	1500х600х870
СР-180/60	1800х600х870
СР-60/70	600х700х870
СР-80/70	800х700х870
СР-90/70	900х700х870
СР-100/70	1000х700х870
СР-120/70	1200х700х870
СР-150/70	1500х700х870
СР-180/70	1800х700х870

# ГАРАНТИЙНЫЕ ОБЯЗАТЕЛЬСТВА

Предприятие ООО «ПКП КОБОР» гарантирует нормальную работу изделия в течение 12 месяцев со дня продажи при условии соблюдения правил пользования, изложенных в настоящем руководстве.

Гарантии не распространяются в случае выхода из строя изделия по вине потребителя, в результате несоблюдения требований, изложенных в руководстве по эксплуатации.

Обмен и возврат изделия надлежащего качества осуществляется в течение 15 дней со дня приобретения изделия только при соблюдении следующих требований:

- наличие руководства по эксплуатации на данное изделие;
- наличие платежного документа;
- наличие заводской упаковки;
- изделие должно иметь чистый внешний вид без механических повреждений;
- не производился несанкционированный ремонт.

Гарантийный срок хранения – 12 месяцев со дня выпуска.

В течение гарантийного срока предприятие производит гарантийный ремонт, а после окончания гарантийного срока, возможно, заключить договор на послегарантийное обслуживание по телефону:

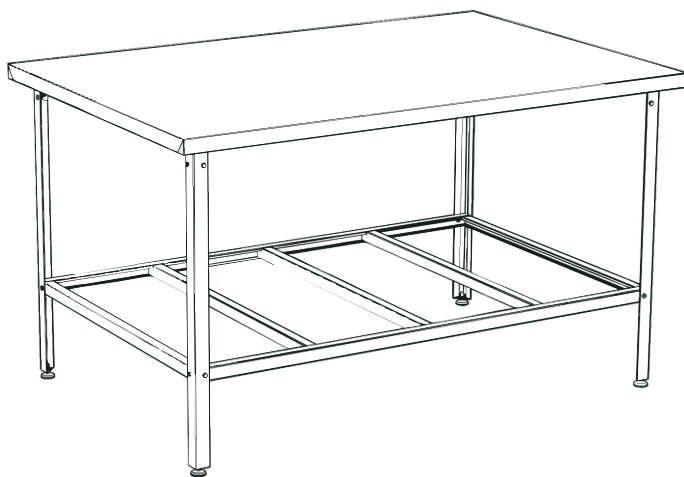
**(495) 661-89-68**



# СВЕДЕНИЯ О ПРИЕМКЕ

Стол разделочный СР (СРБ) соответствует конструкторской документации и признан годным для эксплуатации.

Дата выпуска \_\_\_\_\_



Принято ОТК

м. п.

**КОВОР, Россия, Московская область,  
г. Люберцы, ул. Кирова, д.20-А  
тел/факс: (495) 661-89-68  
*[www.kobor.ru](http://www.kobor.ru)  
[info@kobor.ru](mailto:info@kobor.ru)***

