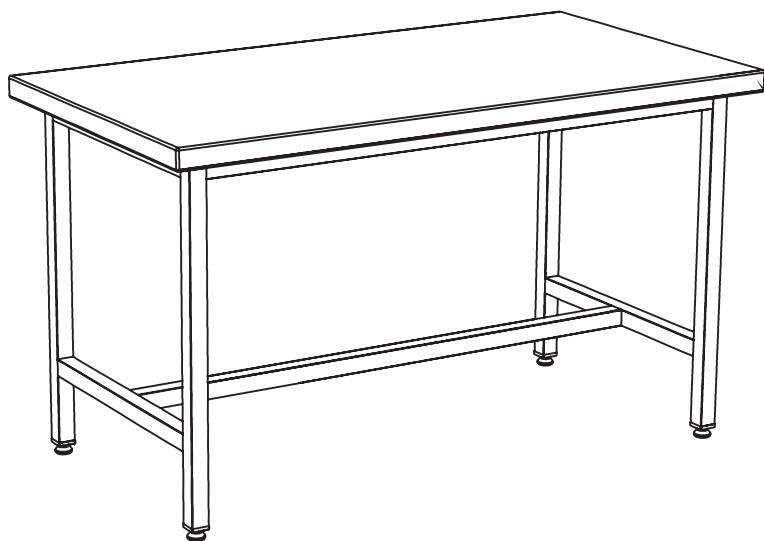


Артикул: **СПК**  
**СПКП**

ООО  
“ККО”

## СТОЛ КОНДИТЕРСКИЙ



Сертификат соответствия № 0646118



# ТЕХНИЧЕСКОЕ ОПИСАНИЕ

Столы кондитерские СПК (СПКП) предназначены для использования в хлебопекарном производстве в качестве поверхности для работы с тестом и мукой.

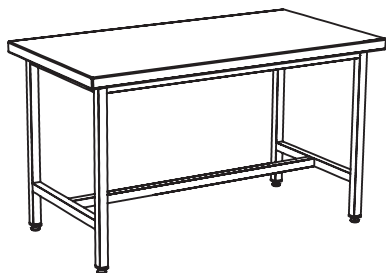
Столешница столов изготовлена из массива бука, толщиной 40 мм. Она укреплена с внутренней стороны сварным каркасом, что увеличивает прочность и исключает прогиб столешницы.

СПК – стол кондитерский с буковой столешницей.

СПКП - стол кондитерский с буковой столешницей и полкой. Каркас стола сварной неразборный. Основа - профильная труба 40x40мм. Ножки столов имеют регулируемые по высоте опоры, позволяющие компенсировать неровности пола.

Предприятие ООО «ККО» постоянно расширяет и совершенствует ассортимент выпускаемой продукции, поэтому реальный комплект, внешний вид и технические характеристики изделия могут отличаться от указанных в данном руководстве без ухудшения потребительских свойств.

# КОМПЛЕКТАЦИЯ



Стол кондитерский имеет неразборную конструкцию.

Стол - 1 шт.

Руководство - 1 шт.

Упаковка - 1 шт.

# УХОД ЗА БУКОВОЙ СТОЛЕШНИЦЕЙ

Бук как и любое дерево обладает гигроскопичностью. Боится влаги и сильных перепадов температуры.

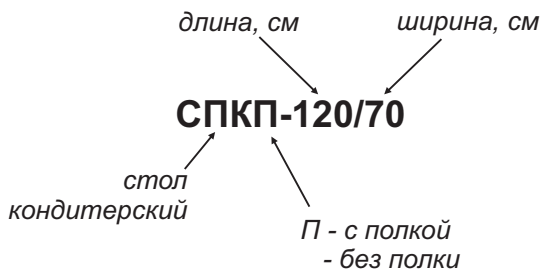
Столы с буковой столешницей СПК (СПКП) не рекомендуется использовать во влажных помещениях и помещениях с сильными перепадами температуры.

Также не рекомендуется ставить на деревянную столешницу горячую посуду, так как это приводит к образованию пятен.

Воду, попавшую на поверхность необходимо удалять с дерева максимально оперативно. Разлитая вода впитается в столешницу и может привести к растрескиванию столешницы при ее последующем высыхании а также изгибам.

Чистка производится мягкой, слегка влажной тканью.

# МАРКИРОВКА



# МОДЕЛЬНЫЙ РЯД

Столы кондитерские **СПК (СПКП)** выпускаются с техническими характеристиками, приведенными в таблице ниже.

МОДЕЛЬ	ГАБАРИТЫ, мм
СПК-120/70	1200x700x870
СПК-150/70	1500x700x870
СПК-180/70	1800x700x870
СПК-200/70	2000x700x870
СПК-120/80	1200x800x870
СПК-150/80	1500x800x870
СПК-180/80	1800x800x870
СПК-200/80	2000x800x870

МОДЕЛЬ	ГАБАРИТЫ, мм
СПКП-120/70	1200x700x870
СПКП-150/70	1500x700x870
СПКП-180/70	1800x700x870
СПКП-200/70	2000x700x870
СПКП-120/80	1200x800x870
СПКП-150/80	1500x800x870
СПКП-180/80	1800x800x870
СПКП-200/80	2000x800x870

# ГАРАНТИЙНЫЕ ОБЯЗАТЕЛЬСТВА

Предприятие ООО «ККО» гарантирует нормальную работу изделия в течение 12 месяцев со дня продажи при условии соблюдения правил пользования, изложенных в настоящем руководстве.

Гарантии не распространяются в случае выхода из строя изделия по вине потребителя, в результате несоблюдения требований, изложенных в руководстве по эксплуатации.

Обмен и возврат изделия надлежащего качества осуществляется в течение 15 дней со дня приобретения изделия только при соблюдении следующих требований:

- наличие руководства по эксплуатации на данное изделие;
- наличие платежного документа;
- наличие заводской упаковки;
- изделие должно иметь чистый внешний вид без механических повреждений;
- не производился несанкционированный ремонт.

Гарантийный срок хранения – 12 месяцев со дня выпуска.

В течение гарантийного срока предприятие производит гарантийный ремонт, а после окончания гарантийного срока, возможно, заключить договор на послегарантийное обслуживание по телефону:

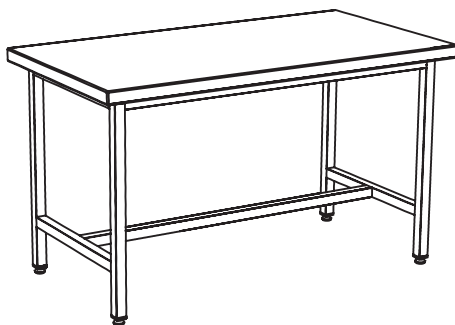
**(495) 374-76-17**

# СВЕДЕНИЯ О ПРИЕМКЕ

Стол кондитерский соответствует конструкторской документации и признан годным для эксплуатации.

Дата выпуска \_\_\_\_\_

Принято ОТК м. п.



**КОВОР, Россия, Московская область,  
г. Люберцы, ул. Кирова, д.20-А  
тел/факс: (495) 374-76-17  
*www.kobor.pф*  
*info@kobor.ru***