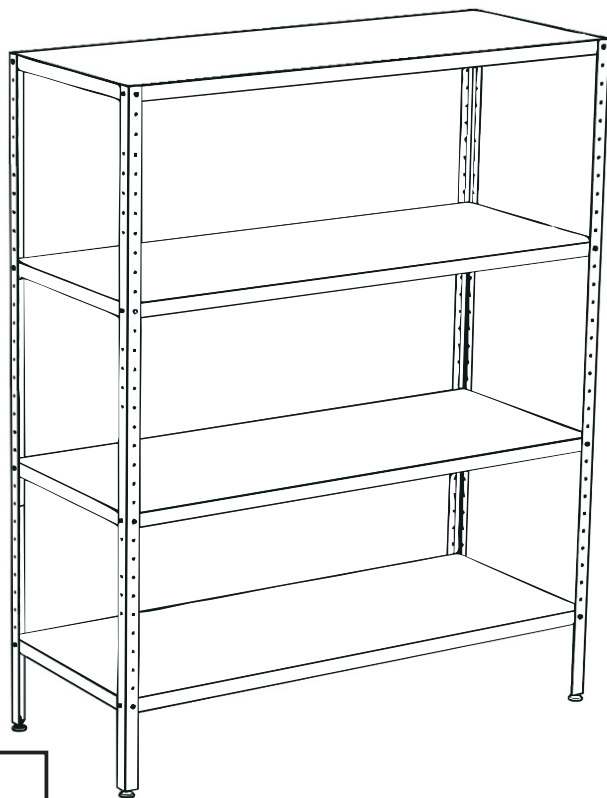


Артикул: **СК**  
**СКП**



# СТЕЛЛАЖ СПЛОШНОЙ (СТЕЛЛАЖ ПЕРФОРИРОВАННЫЙ)



Сертификат соответствия № 0646116

# ТЕХНИЧЕСКОЕ ОПИСАНИЕ

Стеллаж предназначен для размещения, хранения и сушки в естественных условиях различных предметов.

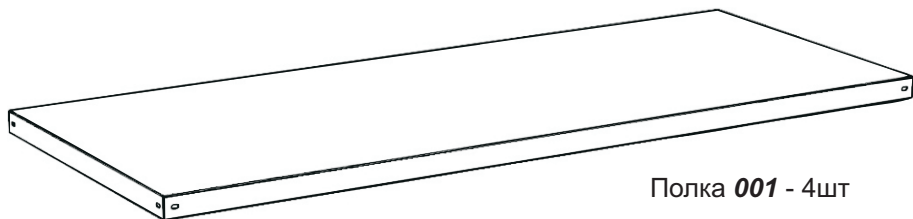
Стеллаж выполнен из нержавеющей стали. Он содержит четыре полки, расположенные каскадным образом, стеллажи СКП имеют перфорированные полки.

Разработанная на предприятии система крепления полок, обеспечивает жёсткость конструкции стеллажа. Ножки стеллажа снабжены регуляторами высоты, позволяющими устранять возможные неровности пола. Опоры регуляторов высоты не подвержены коррозии.

Стеллаж имеет разборную конструкцию, что является большим плюсом при транспортировке и хранении.

Предприятие ООО «ПКП КОБОР» постоянно расширяет и совершенствует ассортимент выпускаемой продукции, поэтому реальный комплект, внешний вид и технические характеристики изделия могут отличаться от указанных в данном описании без ухудшения потребительских свойств.

# КОМПЛЕКТАЦИЯ



Полка **001** - 4шт

Стеллаж серии СКП имеет  
перфорированные полки



Болт **100** - 32шт



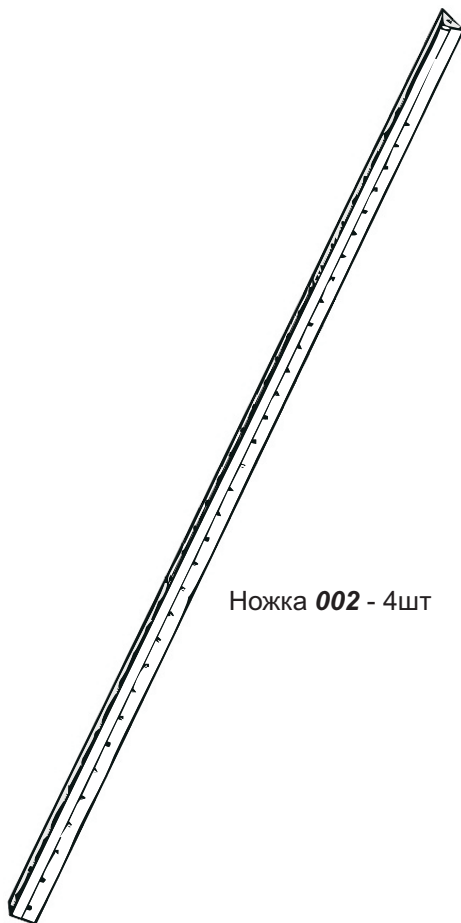
Гайка **102** - 32шт



Гайка **103** - 8шт



Опора **200** - 4шт



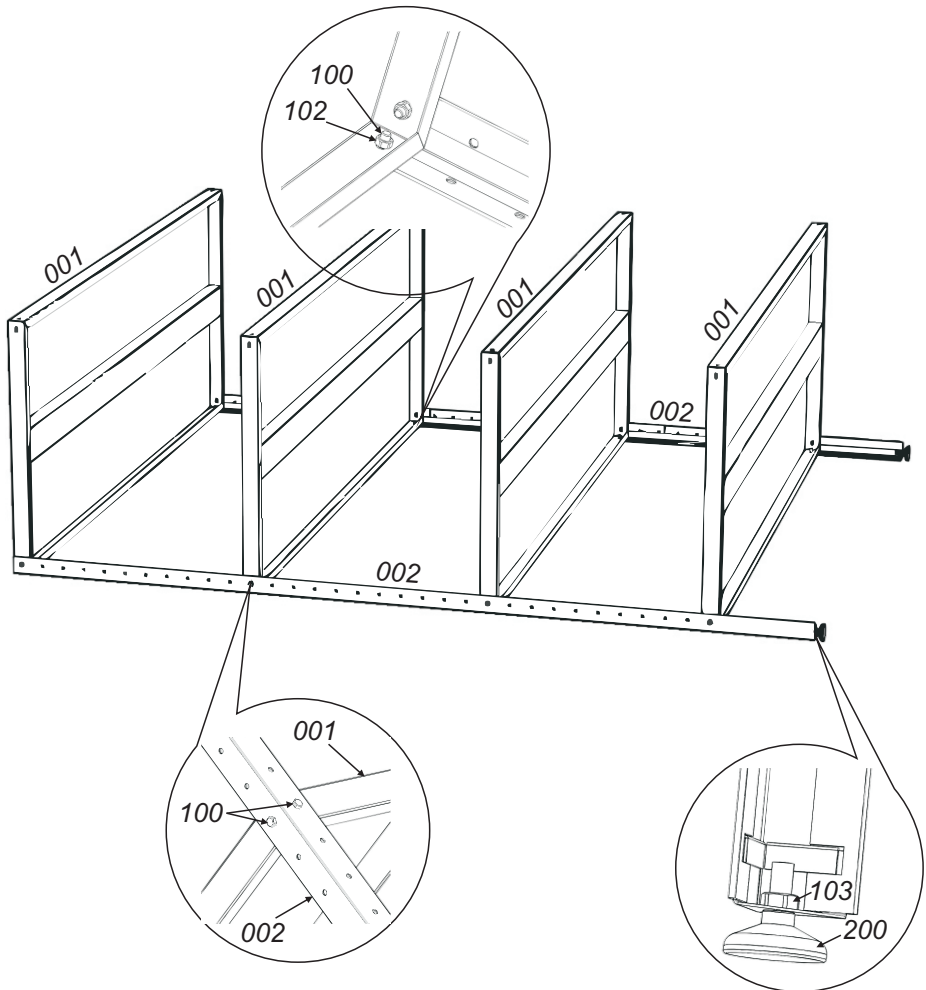
Ножка **002** - 4шт

Ножки комплектуются отдельно от полок.

# ПОРЯДОК СБОРКИ

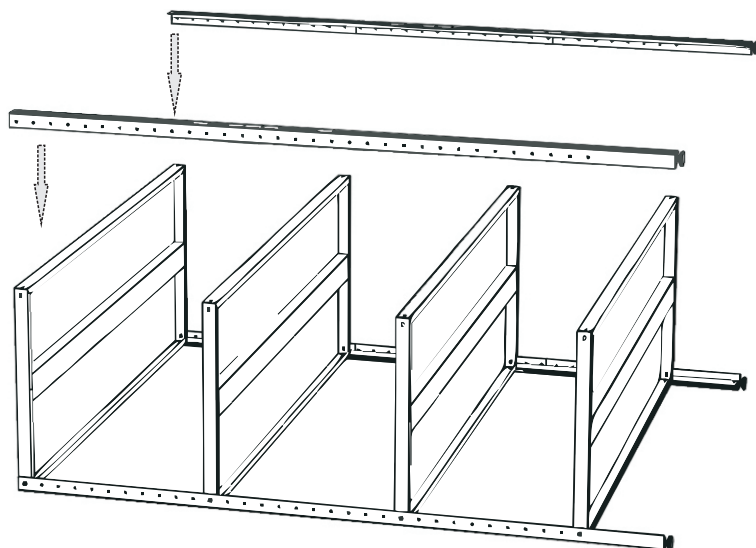
1

Прикрепить полки по схеме приведенной ниже

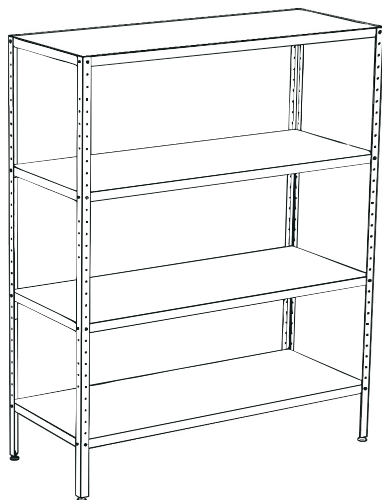


**2**

Присоединить оставшиеся ножки

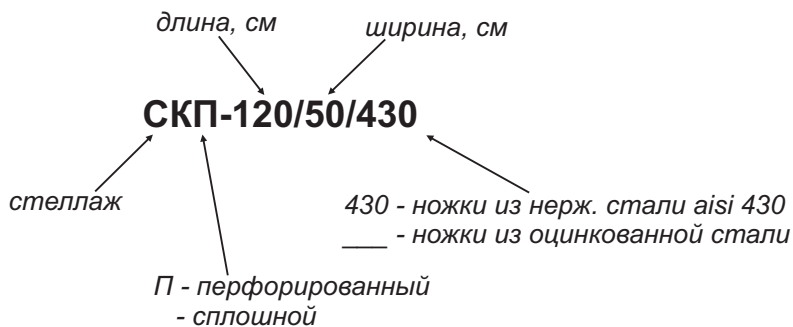
**3**

Затянуть все болтовые соединения



На этом сборка стеллажа сплошного (перфорированного) окончена.

# МАРКИРОВКА



# МОДЕЛЬНЫЙ РЯД

Стеллажи **СК**, **СКП** выпускаются с техническими характеристиками, приведенными в таблице ниже.

Рекомендуемая нагрузка на стеллажи не более 100 кг.

МОДЕЛЬ	ГАБАРИТЫ, мм	МОДЕЛЬ	ГАБАРИТЫ, мм
СК-60/30	600x300x1800	СК-60/50	600x500x1800
СК-90/30	900x300x1800	СК-90/50	900x500x1800
СК-100/30	1000x300x1800	СК-100/50	1000x500x1800
СК-120/30	1200x300x1800	СК-120/50	1200x500x1800
СК-150/30	1500x300x1800	СК-150/50	1500x500x1800
СК-180/30	1800x300x1800	СК-180/50	1800x500x1800
СК-60/40	600x400x1800	СК-60/60	600x600x1800
СК-90/40	900x400x1800	СК-90/60	900x600x1800
СК-100/40	1000x400x1800	СК-100/60	1000x600x1800
СК-120/40	1200x400x1800	СК-120/60	1200x600x1800
СК-150/40	1500x400x1800	СК-150/60	1500x600x1800
СК-180/40	1800x400x1800	СК-180/60	1800x600x1800

# ГАРАНТИЙНЫЕ ОБЯЗАТЕЛЬСТВА

Предприятие ООО «ПКП КОБОР» гарантирует нормальную работу изделия в течение 12 месяцев со дня продажи при условии соблюдения правил пользования, изложенных в настоящем руководстве.

Гарантии не распространяются в случае выхода из строя изделия по вине потребителя, в результате несоблюдения требований, изложенных в руководстве по эксплуатации.

Обмен и возврат изделия надлежащего качества осуществляется в течение 15 дней со дня приобретения изделия только при соблюдении следующих требований:

- наличие руководства по эксплуатации на данное изделие;
- наличие платежного документа;
- наличие заводской упаковки;
- изделие должно иметь чистый внешний вид без механических повреждений;
- не производился несанкционированный ремонт.

Гарантийный срок хранения – 12 месяцев со дня выпуска.

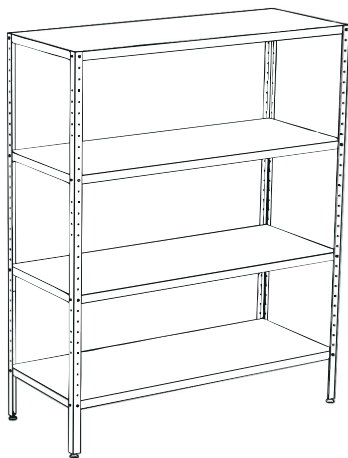
В течение гарантийного срока предприятие производит гарантийный ремонт, а после окончания гарантийного срока, возможно, заключить договор на послегарантийное обслуживание по телефону:

**(495) 661-89-68**

# СВЕДЕНИЯ О ПРИЕМКЕ

Стеллажи СК (СКП) соответствует конструкторской документации и признана годной для эксплуатации.

Дата выпуска \_\_\_\_\_



Принято ОТК

м. п.



**КОВОР, Россия, Московская область,  
г. Люберцы, ул. Кирова, д.20-А  
тел/факс: (495) 661-89-68  
*[www.kobor.ru](http://www.kobor.ru)  
[info@kobor.ru](mailto:info@kobor.ru)***

