



ООО «Завод «Торгмаш»



614990, г. Пермь, ГСП, ул. Даншина,7
<http://www.torgmash.perm.ru/> E-mail: sb.torgmash@mail.ru

РЫБОЧИСТКА

Модель РЧ-30

Руководство по эксплуатации

РЧ-30 РЭ

Паспорт

РЧ-30 ПС



ВНИМАНИЕ!

1 Завод изготовитель оставляет за собой право вносить в конструкцию изделия не принципиальные изменения и усовершенствования без отражения их в настоящем руководстве.

2 Завод проводит систематические работы по улучшению качества рыбочистки и анализы отказов в процессе эксплуатации.

4 В период гарантийного срока завод устраняет отказы и неисправности в работе рыбочистки только при условии:

а) передачи (пересылки) заводу оформленного «Акта пуска машины в эксплуатацию» в течение 12 календарных дней со дня ввода рыбочистки в эксплуатацию;

б) направления на завод оформленного «Акта-рекламации» о выходе из строя рыбочистки, отказе составных частей или комплектующих;

в) соблюдения всех требований «Руководства по эксплуатации рыбочистки».

При нарушении перечисленного завод снимает с себя все обязанности по гарантии.

Примечание – Оформленные «Акт пуска рыбочистки в эксплуатацию» и «Акт-рекламация» должны быть заверены печатью.

На ООО «Завод «Торгмаш»
с 2004 года действует сертифицированная
СИСТЕМА МЕНЕДЖМЕНТА КАЧЕСТВА
в соответствии с требованиями
ГОСТ ISO 9001-2011

Рыбочистка РЧ-30 соответствует требованиям:
ТР ТС 010/2011 "О безопасности машин и оборудования",
утв. Решением Комиссии Таможенного союза от 18.10.2011 года № 823.
ТР ТС 020/2011 "Электромагнитная совместимость технических средств",
утв. Решением Комиссии Таможенного союза от 9.12.2011 года № 879.
ТР ТС 004/2011 "О безопасности низковольтного оборудования",
утв. Решением Комиссии Таможенного союза от 16.08.2011 года № 768.
Регистрационный номер декларации о соответствии
ТС N RU Д-RU.MO07.B.07829
Дата регистрации декларации о соответствии 06.06.2016

ВВЕДЕНИЕ

Настоящее руководство по эксплуатации (РЭ) распространяется на рыбочистку модель РЧ-30.

Руководство по эксплуатации предназначено для ознакомления с конструкцией рыбочистки, правилами ее эксплуатации, технического обслуживания и ремонта, условиями монтажа и регулирования, и содержит следующие, объединенные в РЭ, документы:

- техническое описание (ТО);
- инструкция по эксплуатации (ИЭ);
- инструкция по техническому обслуживанию (ИО);
- инструкция по монтажу, пуску, регулированию и обкатке изделия на месте его применения (ИМ);
- паспорт (ПС).

Рыбочистка требует тщательного ухода в процессе эксплуатации и своевременного технического обслуживания и ремонта.

Незнание сведений, изложенных в РЭ, может привести к неправильному обращению с рыбочисткой, к нарушениям в её работе и преждевременному выходу из строя.

РЭ предназначено для обслуживающего персонала, прошедшего техническое обучение (техминимум) и инструктаж по технике безопасности, для механиков, производящих обслуживание и ремонт торгово-технологического оборудования, а также для работников ремонтных организаций.



ВНИМАНИЕ!

В целях увеличения срока службы рыбочистки (для исключения перегрева двигателя) необходимо соблюдать следующий цикл работы:

- работа – 30 мин;**
- отдых – 15 мин.**

На рыбочистке РЧ-30 имеется возможность использовать сменную насадку такую как насадка – мясорубка НМ-60.

Насадка – мясорубка предназначена для измельчения кускового мяса и рыбы при производстве фарша для различных мясных и рыбных блюд на предприятиях общественного питания.

1 ТЕХНИЧЕСКОЕ ОПИСАНИЕ (ТО)

1.1 Введение

Техническое описание предназначено для изучения рыбочистки модели РЧ-30, знакомит с ее устройством и принципом действия, техническими характеристиками и другими сведениями, необходимыми для обеспечения полного использования технических возможностей.

1.2 Назначение

Рыбочистка РЧ-30 предназначена для очистки рыб чешуйчатых пород от чешуи в предприятиях общественного питания, предприятиях торговли и рынках.

1.3 Технические данные

Технические данные рыбочистки должны соответствовать данным, указанным в таблице 1.

Таблица 1

Наименование параметра	Норма
1 Исполнение рыбочистки	Настольное
2 Производительность техническая кг/ч	30
3 Питающая электросеть: — номинальное напряжение, В — номинальное значение частоты тока, Гц	220 50
4 Номинальная мощность электродвигателя, кВт	0,55
5 Частота вращения выходного вала привода, об/мин	192
6 Частота вращения рабочего органа, об/мин	700±40
7 Удельная энергоёмкость, кВт/кгч, не более (значение параметра при максимальной производительности и номинальной мощности)	0,0068
8 Габаритные размеры привода, мм, не более — длина — ширина — высота — масса привода, кг, не более	 350 225 265 17
9 Габаритные размеры насадки, мм, не более - длина - ширина - высота - масса насадки, кг, не более	 1650 125 125 4,0
10 Масса, кг, не более	21

1.4 Состав, устройство и работа рыбчистки

1.4.1 Рыбчистка (рисунок 1) состоит из приводного механизма 1 и насадки-рыбчистки 2.

1.4.2 Приводной механизм (рисунок 2) состоит из основания редуктора 1, крышки редуктора 2, плиты подредукторной 3, электродвигателя 4, шестерни моторной 5, колеса зубчатого 6, шестерни 2-ой ступени 7, колеса зубчатого 8, вала 9, переключателя 10.

Вал 9 вращается в двух шарикоподшипниках 11. Вращение с вала электродвигателя через шестерню 5 и колесо зубчатое 6 передается на шестерню 7 и далее на колесо зубчатое 8, закрепленное на выходном валу 9. Электродвигатель цилиндрическим выступающим поясом центрируется в основании редуктора. На валу электродвигателя на шпонке укреплен шестерня 5. На боковой стенке кожуха имеется переключатель 10.

Описание работы электросхемы (рисунок 4).

Рыбчистка укомплектована однофазным электродвигателем М1 с пусковым конденсатором «С1», входящим в состав электродвигателя.

К клемной коробке электродвигателя через переключатель SA1 подключен шнур питания с заземляющей жилой и опрессованной вилкой с заземляющим контактом XI.

Для включения и выключения электродвигателя на боковой стенке мясорубки установлен переключатель SA1. Переключатель на два фиксированных положения работает в режимах: «ПУСК», «СТОП» что соответствует обозначениям 1, 0 на переключателе.



Внимание! Эксплуатация рыбчистки без заземления электророзетки или самой рыбчистки запрещается.

1.4.3 Насадка – рыбчистка (рисунок 3) состоит из редуктора 1, рукоятки со скребком 2 и гибкого вала 3. Гибкий вал соединяется с редуктором и рукояткой при помощи гаек 4. Рабочим органом является скребок 16.

Скребок – это металлическая фреза, на поверхности которой расположены зубцы. Сверху скребок закрыт защитным кожухом для предотвращения разбрасывания чешуи и защиты рук работника, и для предотвращения зареза скребка в мясо рыбы. Скребок навинчивается на расположенный в рукоятке валик с левой резьбой и приводится в движение от редуктора при помощи гибкого вала. Редуктор хвостовиком устанавливается в горловине привода. При работе гибкий вал необходимо держать в вытянутом состоянии.




Рабочие грани скребка острые!

1.5 Принадлежности

Поставляемые принадлежности имеют следующее назначение:

Кожух защитный РЧ-800 (колпак) – предназначен для защиты помещения, работника и оборудования от чешуи рыб чешуйчатых пород (поставляется за отдельную плату).

1.6 Маркировка

- 1.6.1 На каждой рыбочистке прикреплена фирменная табличка содержащая:
- товарный знак завода-изготовителя;
 - обозначение и порядковый номер;
 - напряжение и номинальную мощность;
 - месяц и год выпуска;
 - обозначение технических условий, по которым изготавливается мясорубка;
 - условное обозначение степени защиты по ГОСТ 14254-96;
 - единый знак обращения .

1.7 Тара и упаковка

Ящик (тара) для упаковки рыбочистки изготавливается из пиломатериалов хвойных пород или гофрированного картона.

Перед упаковкой все неокрашенные металлические части, кроме изготовленных из нержавеющей стали и алюминия, покрываются антикоррозионной смазкой.

Запасные части завертываются в водонепроницаемую бумагу и укладываются в ящик с рыбочисткой.

Внутренние стенки ящика выстилаются водонепроницаемой упаковочной бумагой.

Вся техническая документация, пересылаемая вместе с рыбочисткой, укладывается в ящик.

Тара является невозвратной и использованию в процессе монтажа и эксплуатации не подлежит.

2 ИНСТРУКЦИЯ ПО ЭКСПЛУАТАЦИИ (ИЭ)

2.1 Общие указания

Рыбочистка обслуживается одним работником-оператором. Работа состоит из следующих основных операций:

- установки насадки – рыбочистки на приводной механизм;
- подготовки продуктов к переработке;
- переработки продуктов;
- санитарной обработки рыбочистки после окончания работы.

2.2 Указание мер безопасности при эксплуатации.

2.2.1 Место установки рыбочистки должно гарантировать безопасность и удобство работы при эксплуатации, а также соответствовать нормам и требованиям технической и пожарной безопасности.

2.2.2 Все лица, допускаемые к эксплуатации рыбочистки, должны знать ее устройство и пройти инструктаж по технике безопасности.

Нельзя включать рыбочистку, предварительно не проверив надежность крепления корпуса насадки-рыбочистки к приводному механизму.

2.2.3 Запрещается снимать насадку–рыбочистку с приводного механизма при работающем электродвигателе.



Внимание! Электророзетка или рыбчистка обязательно должны быть заземлены!

2.3 Подготовка к работе

2.3.1 Порядок установки.

2.3.1.1 Распаковку, установку и наладку должны производить специалисты по монтажу торгово – технологического оборудования.

2.3.1.2 Проверить комплектность поставки рыбчистки согласно таблицы паспорта изделия.

2.3.1.3 Монтаж и подключение выполнить так, чтобы на установленной рыбчистке отсутствовал доступ к токоведущим частям без применения инструментов.

2.3.1.4 Рыбчистка подключается к однофазной сети переменного тока напряжением 220В. Для подключения необходимо установить вблизи рыбчистки электрическую розетку с заземляющим контактом, подвести к ней однофазное напряжение 220В и провести ее заземление на контур заземления согласно действующим ПУЭ.

В случае использования розетки без заземляющего контакта необходимо произвести заземление рыбчистки к болту заземления 14 на плите подредукторной (рисунк 2).

Для работы рыбчистки дополнительного эл. монтажа не требуется. Необходимо вставить вилку шнура питания (приборного ввода) в розетку. Включить переключатель в режим **1** (ПУСК), проверить работу приводного механизма.



Вращение рыбчистки должно соответствовать вращению согласно стрелки на передней стенке насадки-рыбчистки (по часовой стрелке).

Примечание – привод вращается согласно стрелки на передней стенке привода (против часовой стрелки).

После чего переключить в режим **0** (СТОП).

2.3.2 Подготовка к работе приводного механизма.

Перед началом работы включите приводной механизм на холостом ходу. Для этого включите переключатель на боковой стенке кожуха в положение **1** «ПУСК» и убедитесь в исправной работе приводного механизма.

2.3.2.1 Общие указания по подготовке к работе.

Перед началом работы промойте скребок насадки-рыбчистки горячей водой и просушите.

2.3.3 Подготовка к работе рыбчистки:

— перед началом работы установите скребок. Взяв в правую руку рукоятку, выпрямите и натяните гибкий вал;

— установите и закрепите винтом **3** (рисунк 1) насадку-рыбчистку в приводном механизме, для этого шип выходного вала **8** (рисунк 3) совместите с пазом выходного вала **9** (рисунк 2) вращая за скребок.

— включите привод и проверьте работу на холостом ходу, после чего приступайте к очистке рыбы.

2.3.4 Требования к качеству рыбы для рыбочистки.

Свежая рыба относится к нестойким продуктам и при неудовлетворительных условиях хранения уже через 12- 24 часа после вылова начинает подвергаться порче.

Рыба должна быть с естественной блестящей окраской, без наружных повреждений, паразитов и видимых признаков заболеваний, иметь светлые навывкате глаза, красные жабры, упругое плотное тело, чистую и без запаха слизь на поверхности.

Доброкачественная свежая рыба (живая, уснувшая) имеет характерную для каждого вида форму и окраску тела, блестящую с перламутровым отливом чешую. Допускается наличие некоторого покраснения, сбитость чешуи, но без повреждения кожи. У таких рыб как сиговые, карповые, кефалевые замечена связь между степенью жирности и плотностью сцепления чешуи с кожей, чем упитаннее особь, тем слабее держится чешуя. Тело рыбы обильно покрыто прозрачной без постороннего запаха слизью. Глаза обычно выпуклые или слегка запавшие, чистые, блестящие, роговица прозрачная. Жабры имеют окраску от ярко-красного до бледно-красного цвета, без запаха разложения. Брюшко не вздуто, внутренние органы имеют естественную окраску и структуру без постороннего запаха разложения.

Рыбу, сильно зараженную паразитами, с явными признаками инфекционных заболеваний и механических повреждений в пищу не используют.

Несвежая, с признаками порчи рыба покрыта грязно-серой слизью, с неприятным запахом, чешуя помятая, слабо держится на коже, жабры грязно-серого цвета с неприятным запахом и мутной слизью. Глаза мутные, ввалившиеся; мякоть приобретают сначала легкий, потом резкий «рыбный» запах, а затем неприятный гнилостный запах разложения, дряблые, серого цвета, легко отделяются от костей. Такая рыба подлежит технической утилизации.

2.4 Порядок работы

2.4.1 Порядок работы на рыбочистке:

- включите рыбочистку;
- поместите подготовленную рыбу на специальную разделочную доску предварительно зажав в замке доски (*если таковой имеется*), или удерживать хвост рыбы левой рукой за хвостовой плавник, а правой проводят по ней скребком возвратно–поступательными движениями от хвоста к голове, при этом гибкий вал должен быть в выпрямленном состоянии;
- очистив рыбу с одной стороны, ее поворачивают и очищают с другой стороны, а также в труднодоступных местах (у жабр и плавников);
- перемещать скребок нужно отрывистыми движениями - это улучшает качество очистки и повышает производительность труда.



ВНИМАНИЕ! ЗАПРЕЩАЕТСЯ производить чистку рыбы в хлопчатобумажных перчатках!

Разрешается использовать перчатки латексные без ворса.

Быть особенно внимательным, находясь вблизи вращающегося скребка рыбочистки.

- после окончания работы выключите рыбочистку;
- устанавливать и снимать режущий инструмент допускается только после полной остановки рыбочистки и отключения ее от сети.

2.4.2 Требования к качеству переработанного продукта.

Требования к качеству очищенной рыбы.

Рыба должна быть с естественной блестящей окраской, без наружных повреждений и чешуи.

2.4.3 Санитарно – гигиенические требования.

Общие указания по санитарной обработке.

Приводной механизм и насадка-рыбочистка всегда должны содержаться в чистоте.

Ежедневно после окончания работы необходимо производить санитарную обработку. Протрите наружные поверхности приводного механизма влажной, а затем сухой тряпкой.



Приводной механизм нельзя мыть водяной струей.

2.4.4 Порядок санитарной обработки рыбочистки РЧ:

- отвинтите скребок с помощью отвертки и ключа;
- промойте скребок в горячей воде;
- скребок, защитный кожух, гибкий вал и привод протрите влажной а затем сухой тряпкой и уложите на стеллаж.



Резьба на скребке левая. Чтобы вывинтить скребок из вала его нужно вращать его по часовой стрелке.



Бережно обращайтесь с скребком. Не бросайте его, не стучите по нему металлическими предметами. Это вызывает появление забоин на режущих кромках и преждевременно выводит скребок из строя.

2.5 Правила хранения

Рыбочистка должна храниться в упакованном виде в сухих закрытых помещениях. Хранение на открытых площадках не допускается.

2.6 Транспортирование

Рыбочистка может транспортироваться любым видом транспорта в соответствии с предупредительными надписями на таре.

3 ИНСТРУКЦИЯ ПО ТЕХНИЧЕСКОМУ ОБСЛУЖИВАНИЮ (ИО)

3.1 Введение

Инструкция по техническому обслуживанию и ремонту изделия предусматривает порядок и правила технического обслуживания изделия, регламентированного технического обслуживания и подготовке к эксплуатации и хранению, а также устанавливает перечень работ и проверок, проводимых при текущем ремонте.

3.2 Общие указания

3.2.1 Техническое обслуживание рыбочистки осуществляется в соответствии с временным положением о планово-предупредительном ремонте торгово-технологического оборудования и требованиям настоящей инструкции.

3.2.2 Мероприятия по техническому обслуживанию, осуществляемые профилактически по заранее составленному плану, направлены на обеспечение их бесперебойной работы в течение всего периода эксплуатации, на увеличение межремонтного срока службы рыбочистки и снижение расходов на ее ремонт.

3.2.3 К текущему обслуживанию могут быть допущены работники, прошедшие техническое обучение по специальной программе, изучившие инструкцию по технике безопасности и имеющие удостоверение на право обслуживания рыбочистки.

3.3 Указание мер безопасности при техническом обслуживании

Лица, выполняющие работы по эксплуатации, техническому обслуживанию и ремонту рыбочистки, обязаны строго соблюдать меры безопасности указанные в настоящем руководстве по эксплуатации, а также действующие — «Правила технической эксплуатации электроустановок потребителей» (ПТЭ), «Правила техники безопасности электроустановок потребителей» (ПТБ), «Правила устройств электроустановок (ПУЭ).

В дополнение к общим указаниям необходимо:

- все виды работ проводить на отключенном от электросети изделии;
- применять только исправный инструмент и принадлежности.

3.3.1 Производите даже самую незначительную наладку или ремонт только при выключенном электродвигателе.

3.3.2 Осматривайте и ремонтируйте электрическую часть рыбочистки только после ее обесточивания.

3.3.3 Кроме перечисленных выше указаний, необходимо соблюдать меры безопасности согласно разделу 2.2.

3.4 Техническое обслуживание рыбочистки во время эксплуатации состоит из:

- а) межремонтного обслуживания;
- б) технического обслуживания – ТО;
- в) текущего ремонта – ТР;
- г) капитального ремонта - К.

3.4.1 Структура межремонтного цикла такова:

5ТО-ТР-5ТО-ТР-5ТО-ТР-5ТО-ТР-5ТО-ТР-5ТО-ТР-5ТО-К.

- периодичность технического обслуживания (ТО), мес.–1;
- периодичность текущего ремонта (ТР), мес.– 6;
- периодичность капитального ремонта (К) мес.– 48;
- срок службы до списания, лет – 8;
- наработка на отказ, часов не менее – 300.

3.4.2 Межремонтное обслуживание выполняется непосредственно работниками предприятия на котором установлена рыбочистка. Эти работы не требуют специальной разборки, выполняются до или после рабочей смены, во время обеденных перерывов на предприятии.

При межремонтном обслуживании проводятся следующие виды работ:

- наблюдение за состоянием рыбочистки;
- ежедневная чистка, мойка, протирка по окончании работы;
- устранение мелких неисправностей.

3.4.3 Перечень основных работ, выполняемых при техническом обслуживании:

- проверка на соответствие правилам техники безопасности;
- проверка комплектности;
- проверка надежности крепления и отсутствия механических повреждений шнура питания;
- проверка исправности электропроводки;
- осмотр электроаппаратуры и затяжка электромонтажных соединений;
- проверка (манжетных) уплотнений;
- проверка надежности крепления отдельных узлов и деталей;
- проверка работы рыбочистки в рабочем режиме.

3.4.4 Перечень работ, выполняемых по мере необходимости при техническом обслуживании:

- затяжка крепежных деталей;
- устранение неисправности в манжетных уплотнениях, электропроводке и электроаппаратуре;
- проведение дополнительного инструктажа работников общественного питания при нарушении ими правил эксплуатации мясорубки.

3.4.5 Перечень основных работ, выполненных при текущем ремонте:

- работы, предусмотренные техническим обслуживанием;
- дефектация рыбочистки в соответствии с требованиями ремонтной документации с целью уточнения объема ремонтных работ;
- зачистка контактных соединений привода рыбочистки;
- замена смазки в подшипниках;
- регулировка режима работы рыбочистки в соответствии с требованиями эксплуатационной документации;
- отметка в учетных документах о проведенных работах;

3.4.6 Перечень работ, выполняемых по мере необходимости при текущем ремонте:

- замена уплотнительных манжет;
- замена изношенных подшипников;
- замена комплектующих изделий по результатам дефектации;
- замена изоляции выходных концов;
- проведение дополнительного инструктажа с работниками предприятий общественного питания при нарушении ими правил эксплуатации рыбочистки.

3.5 Подготовка к работе по техническому обслуживанию

Работы по техническому обслуживанию и текущему ремонту производятся работниками предприятия, непосредственно эксплуатирующем рыбочистку и ремонтно-монтажной организацией на месте установки ее.

Техническое обслуживание – это комплекс работ, направленных на поддержание рыбочистки в состоянии постоянной технологической готовности и производится по графикам планово-предупредительного ремонта, независимо от состояния рыбочистки.

Текущий ремонт – наименьший по объему вид планового ремонта, предусматривается графиком планово-предупредительного ремонта и выполняется на месте эксплуатации при минимальном объеме разборочно-сборочных работ с заменой быстро изнашиваемых деталей.

Капитальный ремонт – предусматривается графиком планово-предупредительного ремонта, выполняется в специализированных производственных комбинатах торговой техники или на других ремонтных предприятиях.

При капитальном ремонте выполняется комплекс работ, включающих полную разборку рыбочистки, замену всех изношенных деталей, сборку, регулирование и испытание под нагрузкой.

3.6 Заточка режущих органов

Необходимо постоянно следить за состоянием скребка (своевременно затачивать). Затупление фрез можно определить на ощупь рукой.

Режущие кромки затачиваются по боковой поверхности на заточном станке или вручную.

При ручной заточке необходимо каждую режущую кромку фрезы заточить напильником или наждачным бруском. Механизированная заточка должна производиться в мастерской на шлифовальном станке или специальным приспособлением, предназначенным для этой цели.

3.7 Порядок технического обслуживания

3.7.1 Проверка работоспособности проводится согласно таблице 2.

Подшипники электродвигателя смазываются смазкой ЦИАТИМ-221 при каждой профилактической разборке электродвигателя.

Перечень основных проверок технического состояния рыбочистки

Таблица 2

№ п/п	Что проверяется, при помощи какого инструмента, приборов и оборудования. Методика проверки	Технические требования
1	Проведение наружного осмотра рыбочистки. Проверка производится визуально.	Рыбочистка должна содержаться в чистоте.

Окончание таблицы 2

2	Проверка работы на холостом ходу. Проверка производится включением выключателя.	При работе рыбочистки не должно быть заклинивания скребка.
3	Проверка работы электродвигателя. Включить выключатель.	Рыбочистка работает с незначительным и равномерным шумом.
4	Проверка состояния резьбовых креплений. Проверка производится ключом и отверткой.	Все винты, болты и гайки должны быть завернуты до упора. Провороты не допускаются.
5	Проверка состояния заземляющего контакта (розетки и вилки).	Заземляющие контакты должны быть в исправном состоянии.
6	Наличие смазки. Проверка производится согласно «Таблицы смазки рыбочистки»	Подшипники качения должны быть смазаны
7	Состояние режущей кромки скребка проверка производится визуально;	Не должно быть сколов, забоин;

3.8 Консервация

3.8.1 Получатель обязан обеспечить хранение рыбочистки до момента ввода ее в эксплуатацию в надлежащих условиях в таре и в сухом закрытом помещении.

3.8.2 Консервация рыбочистки производится при ее остановке на период, превышающий 2 месяца.

3.8.3 Порядок консервации:

- произвести тщательную санитарную обработку привода и рыбочистки;
- произвести смену смазки в редукторах приводного механизма и рыбочистки;
- покрыть антикоррозийной смазкой все металлические поверхности рыбочистки, не имеющие гальванических или полимерных покрытий;
- рыбочистка должна быть завернута в бумагу, и уложена в тару или на стеллаж в сухом помещении.

3.9 Смазка

Места смазки, периодичность, смазочные материалы и методы смазки указаны в таблице 3.

В редукторе рыбочистки установлены закрытые подшипники, заполненные пластичной смазкой.

Таблица смазки мясорубки

Таблица 3

Наименование смазываемой точки	Наименование и марка смазочного материала, номер стандарта	Периодичность замены или добавления смазки	Кол-во, кг
Подшипники качения эл. двигателя	ЦИАТИМ 221 ГОСТ 9433-80	Первый раз через 2 года, в последующем через каждые 2 года, 0,05 кг	0,020
Шестерни редуктора	Пластичная смазка Mobil UNIREX EP2 или смесь масла И-Т-Д-460 ТУ 38.1011337-90 – 30%, Литол-24 ГОСТ 21150-87 – 70%	2 раза в год	0,050
Подшипники рыбчистки	Солидол жировой ГОСТ 1033-79	1 раз через 6 месяцев, затем 1 раз в год	0,020
Шестерни рыбчистки	Солидол жировой ГОСТ 1033-79	1 раз через 6 месяцев, затем 2 раза в год	0,050

3.9.1 Порядок смены смазки в редукторе:

- отсоедините 8 винтов соединяющие кожух и заднюю стенку;
- отвинтите 4 винта крепления переключателя 10 (*рисунок 2*);
- отсоедините светосигнальную арматуру, провода от переключателя и заземляющий болт 14 (*рисунок 2*) от плиты подредукторной 3;
- снять шнур;
- отвинтите винт зажима 3 (*рисунок 1*) и втулку;
- снимите кольцо 16 (*рисунок 2*);
- вытяните шнур и отсоедините переключатель 10;
- отвинтите 6 болтов 17 (*рисунок 2*) крепящие крышку редуктора 2 от основания редуктора 1 и снимите крышку;
- удалите старую смазку с шестерен и зубчатых колес 5, 6, 7, 8;
- нанесите свежую смазку согласно таблице 3 на рабочие поверхности шестерен и колес.

Сборку производить в обратном порядке.

3.9.2 Для смазки рыбчистки РЧ (*рисунок 3*) необходимо отсоединить хвостовик 5 и заполнить полость подшипника 9,10 пластичной смазкой в количестве 0,05 кг. Для смазки подшипников рукоятки 2 необходимо отсоединить гайку 4 и скребок 16. Отвернуть резьбовую втулку 12, хвостовик 13 и переднюю гайку 14. Вытащить за передний конец вал 11 вместе с передним подшипником 15. Произвести смазку и собрать все в обратной последовательности.

Характерные неисправности и методы их устранения

Таблица 4

Наименование механизма	Внешнее проявление	Вероятная причина неисправности	Методы устранения неисправности	Кто устранит неисправность
Приводной механизм	Двигатель не работает	Не подведено питание к приводу	Проверить силовые цепи, предохранители	Электрик
	Сильный шум или стук при работе мясорубки	Выкрошились зубья шестерен	Заменить дефектные шестерни	Механик
Рыбочистка	Скребок не вращается	Лопнул гибкий сердечник	Заменить гибкий вал	Механик

4 ИНСТРУКЦИЯ ПО МОНТАЖУ, ПУСКУ И ОБКАТКЕ РЫБОЧИСТКИ НА МЕСТЕ ПРИМЕНЕНИЯ (ИМ)

4.1 Введение

Инструкция по монтажу, пуску, регулированию и обкатке рыбочистки на месте ее применения (ИМ) предназначена для установления требований, необходимых для технически правильного проведения монтажа, пуска, регулирования и обкатки изделия на месте его применения.

4.2 Указание мер безопасности

4.2.1 Монтаж, пуск, регулирование и обкатку должны выполнять специалисты, прошедшие техническое обучение по специальной программе, инструктаж по технике безопасности, имеющие соответствующие удостоверения и квалификационную группу по технике безопасности не ниже 3, изучившие конструкцию рыбочистки.

4.2.2 Специалисты, выполняющие вышеуказанные работы, обязаны строго соблюдать меры безопасности, определенные подразделами 2.2 и 3 настоящего РЭ, а также общие указания мер безопасности при выполнении работ.

4.2.3 Электрическое подключение изделия и ее заземление должны быть выполнены в соответствии с правилами устройств электроустановок.

4.2.4 Питание изделия электроэнергией должно производиться от отдельно проложенной для этой цели электрической линии.

4.2.5 Использовать только исправный инструмент и принадлежности.

4.2.6 При пусковых работах следить за правильностью установки и надежностью крепления насадки-рыбочистки и скребка.

4.3 Подключение к электросети

4.3.1 Рыбочистка выполнена по степени защиты от поражения электрическим током класса 1 и подключается к электрической сети при помощи двухполюсной розетки с заземляющим контактом.

4.3.2 Напряжение сети должно соответствовать – 220В.

4.3.3 Заземляющий контакт электрической розетки должен быть непосредственно соединён с заземляющим проводом питающего кабеля электрической сети (соединительный провод должен быть рассчитан на ток не менее 10 А).

4.3.4 Розетка и вилка должны быть одного типа, если вилка не подходит к розетке, розетку следует заменить на соответствующую вилке питающего шнура (работы должен выполнять квалифицированный электрик).

4.3.5 Рыбочистка подключенная с нарушением требований безопасности, изложенных в данном руководстве, является потенциально опасной.



Производитель не несет ответственности за ущерб здоровью и собственности, если он вызван несоблюдением указанных норм установки.

4.4 Подготовка к монтажу

4.4.1 До места монтажа рыбочистка доставляется в упакованном виде.

4.4.2 Распакуйте ящики в следующей последовательности:

- снимите ленту, которая обтягивает ящик;
- откройте крышку ящика;
- отложите отдельно завернутые в бумагу комплектующие части и документацию, вскройте пакет с документацией, по паспорту проверьте комплектность поставки рыбочистки.

4.4.3 Произведите расконсервацию, для чего с металлических частей удалите антикоррозионную смазку. Антикоррозионная смазка может быть удалена при помощи ветоши, смоченных в бензине или уайт-спирите. После этого необходимо промыть поверхности горячей водой и просушить.

Прикрутите четыре ножки с крепежом из комплекта поставки рыбочистки.

Примечание: рыбочистка прикручена к транспортной таре двумя болтами.

4.5 Монтаж

4.5.1 Рыбочистка должна быть установлена в помещении, соответствующим санитарным требованиям, с учетом удобного обслуживания.

4.5.2 Около рыбочистки установить розетку с заземляющим контактом и произвести заземление.

4.5.4 Рыбочистка устанавливается на столе на ножках без дополнительного крепления.

4.6 Наладка и монтажные испытания

После окончания монтажа, до ввода рыбочистки в эксплуатацию, следует произвести монтажные испытания рыбочистки на холостом ходу.

В начальный период пуск рыбочистки производится кратковременным включением, и только убедившись, что электродвигатель и редуктор работают с равномерным шумом без каких-либо заеданий, стука, шума, включают рыбочистку на продолжительный режим работы.

4.7 Пуск (опробование)

Перед пуском в работу необходимо убедиться в правильности включения рыбочистки в сеть, наличии заземления, устойчивости на рабочем столе.

Насадка-рыбочистка перед пуском должна быть закреплена в горловине приводного механизма при помощи винта зажима. Пуск (опробование) производится на холостом ходу, в процессе которого проверяется взаимодействие движущихся частей на отсутствие заклинивания при кратковременном включении.

4.8 Регулирование

Приводной механизм и насадка-рыбочистка на заводе – изготовителе при сборке отрегулированы, поэтому при монтаже и при пуске специальной регулировки не требуется.

5 ПАСПОРТ РЧ-30 ПС

5.1 Общие сведения

Наименование изделия - Рыбчистка

Модель РЧ-30

Месяц и год выпуска «.....».....201.... г.

Наименование завода-изготовителя - ООО «Завод «ТОРГМАШ»

Заводской номер.....

5.2 Комплект поставки

Наименование и обозначение	Количество, шт.
Рыбчистка РЧ-30	1
Ножки с крепежом	4
Кожух защитный РЧ-800 (колпак)	} поставляются за отдельную плату
Насадка – мясорубка НМ-60	

Документация

Руководство по эксплуатации РЧ-30.00.000 РЭ

Паспорт РЧ-30.00.000 ПС.....

} в одной брошюре

5.3 Свидетельство о приемке

Рыбчистка РЧ-30 заводской номер..... соответствует техническим условиям ТУ 5151-055-00242430-2016 и признана годной к эксплуатации.

Месяц и год выпуска

М. П.

Мастер

Контрольный мастер

Сведения о содержании цветных металлов в рыбчистке РЧ-30

Наименование металла, сплава	Количество цветных металлов, содержащихся в изделии, кг.	Количество цветных металлов подлежащих сдаче в виде лома, кг (при полном износе изделия и его списании)	Возможность демонтажа деталей, металлов при списании
	Классификация по группам ГОСТ 1639-2009		
	Алюминий 13-АК7П	Алюминий 13-АК7П	
Привод	4,20	4,20	Возможен
Насадка-рыбчистка	1,5	1,5	Возможен

5.4 Свидетельство об упаковке

Рыбчистка РЧ-30 заводской номер.....упакована
ООО «Завод «ТОРГМАШ» в соответствии с требованиями, предусмотренные
чертежом упаковки.

М. П. Месяц и год упаковки

Упаковку проверил

Машину после упаковки принял

5.5 Свидетельство о консервации

Рыбчистка РЧ-30 заводской номер подвергнута на
ООО «Завод «ТОРГМАШ» консервации в соответствии с требованиями НД.

Месяц и год консервации

Срок консервации 6 месяцев

Консервацию произвел

Машину после консервации принял

5.6 Гарантийные обязательства

5.6.1 Поставщик гарантирует нормальную работу поставленной продукции в течении 12 месяцев со дня отгрузки в адрес Покупателя, при условии соблюдения правил хранения, ввода и эксплуатации продукции, но не более 18 месяцев со дня изготовления продукции.

5.6.2 В течение гарантийного срока эксплуатации рыбчистки завод-изготовитель гарантирует безвозмездное устранение выявленных дефектов и замену вышедших из строя составных частей, в том числе и покупных или мясорубки в целом.

Это правило не распространяется на те случаи, когда рыбчистка вышла из строя по вине потребителя, в результате несоблюдения требований руководства по эксплуатации, правил транспортирования и хранения. Время нахождения рыбчистки в ремонте в гарантийный срок не включается.

5.7 Сведения о рекламациях

Рекламации заводу-изготовителю предъявляются потребителем рыбчистки в порядке и сроки, установленные соответствующими действующими документами о порядке приемки продукции.

В случае появления неисправностей в период гарантийного срока эксплуатации, потребителем должен быть составлен «Акт – рекламация» и выслан заводу:

**614990, г. Пермь, ГСП, ул. Данщина 7, ООО «Завод «Торгмаш»,
тел. (342)237-15-91- ОТК.**

5.8 Требования безопасности при утилизации

Утилизацию рыбчистки РЧ-30 производить по общим правилам переработки вторичного сырья.

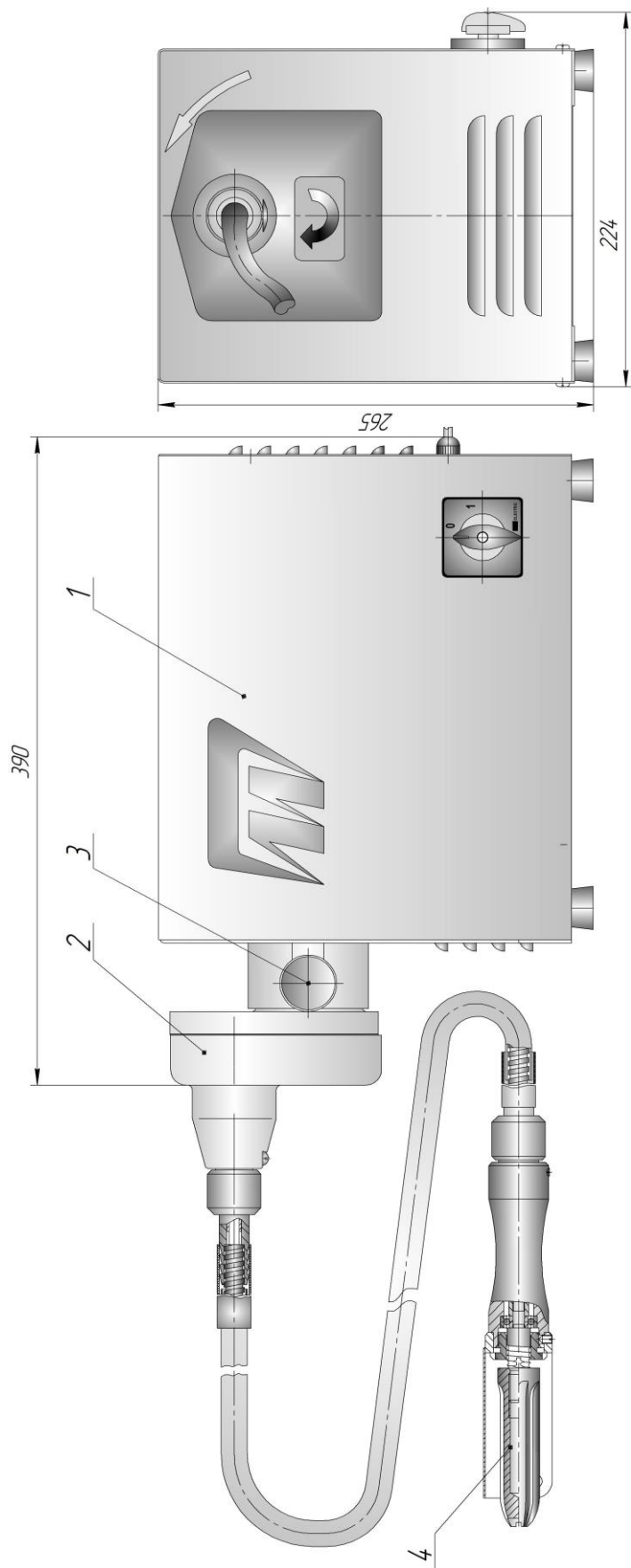


Рисунок – 1 Рыбочистка РЧ-30
 1 – приводной механизм, 2- насадка – рыбочистка, 3 – винт зажима, 4 – скребок.

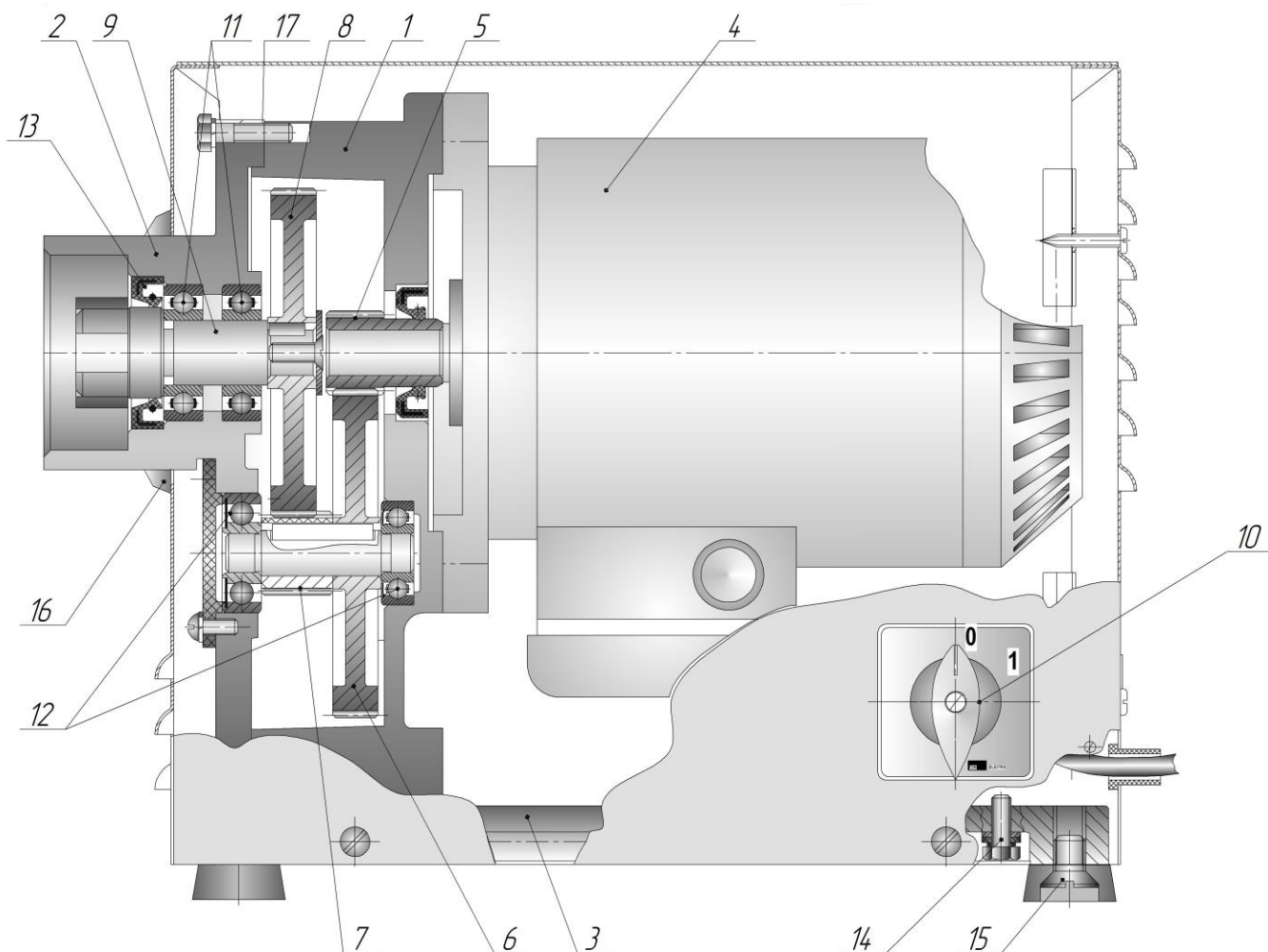


Рисунок 2 – Приводной механизм

1 – основание редуктора, 2 – крышка редуктора, 3 – плита подредукторная,
 4 – электродвигатель, 5 – шестерня моторная, 6 – колесо зубчатое, 7 – шестерня 2-ой
 ступени, 8- колесо зубчатое, 9 – вал, 10 – переключатель, 11 –подшипник 80104,
 12 –подшипник 80301, 13 – манжета 28x47, 14 – болт заземляющий, 15 – ножи,
 16 – кольцо, 17 – болт.

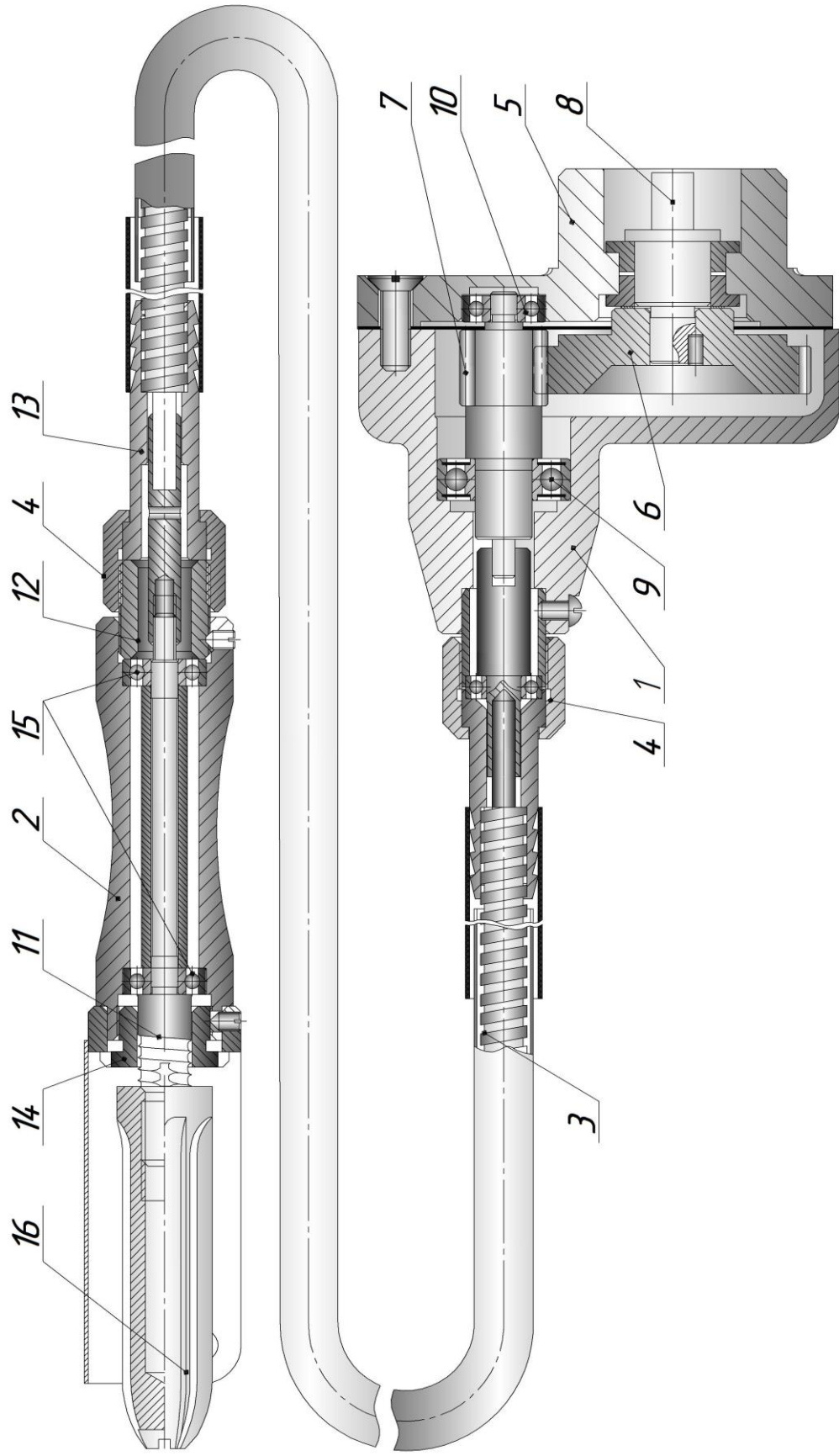
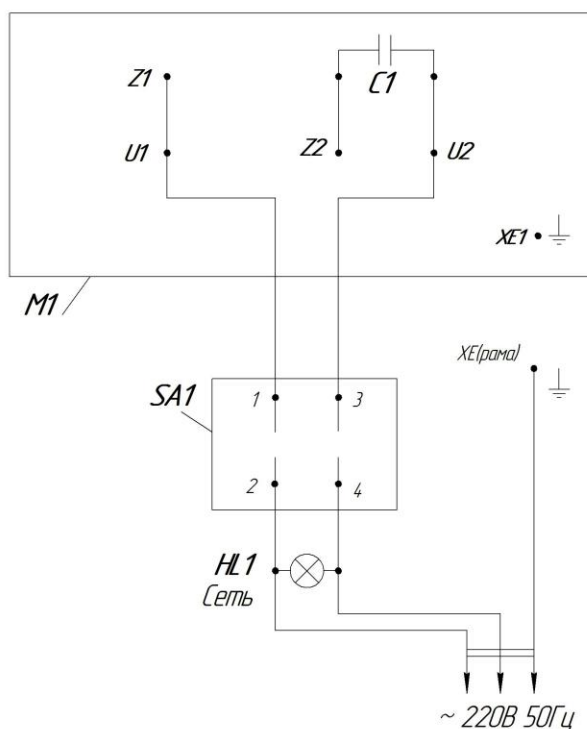


Рисунок 3 – Насадка-рыбочистка

1 – редуктор; 2 – рукоятка со скребком; 3 – гибкий вал; 4 – гайки; 5 – хвостовик;
 6 – колесо; 7 – вал-шестерня; 8 – приводной вал; 9, 10 – подшипники; 11 – вал;
 12 – втулка резьбовая; 13 – хвостовик; 14 – передняя гайка; 15 – подшипники; 16 – скребок.



Поз.	Наименование	Кол.	Прим.
SA1	Переключатель КПУ11-25/0103	1	
M1	Двигатель АИР 63В2 (1Ф ~50Гц, 0,55 кВт; 2840 об/мин; с-16мкФ, 450В)	1	
C1	Конденсатор 500В, 15мкФ	1	
HL1	Арматура светосигнальная ЭСА-12К 220 ТУ 3461-012-03964862-98	1	

В зависимости от исполнения электросхемы машина может быть укомплектована другими аналогичными комплектующими.

Рисунок 4 – Схема электрическая принципиальная РЧ-30

Сведения о закреплении изделия при эксплуатации

Наименование изделия (составной части) и обозначение	Должность, фамилия и инициалы	Основание (наименование, номер и дата документа)		Примечание
		закрепление	открепление	

Приложение 1

(обязательное)

ПАМЯТКА

По обращению с рыбочисткой РЧ-30.00.000 Д1

1 К обслуживанию мясорубки допускаются лица, обученные техническому минимуму, прошедшие специальный инструктаж, знакомые с устройством и принципом ее действия.

2 Подготовка к работе

2.1 Подготовка к работе приводного механизма.

- а) перед началом работы включите приводной механизм;
- б) убедитесь в исправности работы приводного механизма;
- в) остановите приводной механизм.

2.2 Общие указания по подготовке к работе насадки-рыбочистки:

- а) перед началом работы промойте рабочие органы, поверхности соприкасающиеся с продуктом горячей водой и просушите;
- б) подготовьте тару.

2.2.1 Подготовка насадки-рыбочистки.

- установите и зафиксируйте корпус рыбочистки;
- включите рыбочистку;
- подготовленную рыбу помещают на специальную разделочную доску предварительно зажав в замке доски (если таковой имеется), или удерживать хвост рыбы левой рукой за хвостовой плавник, а правой проводят по ней скребком возвратно–поступательными движениями от хвоста к голове, при этом гибкий вал должен быть в выпрямленном состоянии;
- очистив рыбу с одной стороны, ее поворачивают и очищают с другой стороны, а также в труднодоступных местах (у жабр и плавников);
- перемещать скребок нужно отрывистыми движениями - это улучшает качество очистки и повышает производительность труда.

Приложение 2

(обязательное)

ИНСТРУКЦИЯ

ПО ТЕХНИКЕ БЕЗОПАСНОСТИ ПРИ ЭКСПЛУАТАЦИИ рыбочистки РЧ-30.00.000 Д2

1 Все лица, допускаемые к эксплуатации рыбочистки, должны знать ее устройство и пройти инструктаж по технике безопасности.

2. Нельзя включать привод предварительно надежно не закрепив насадку-рыбочистку.



Внимание! Электророзетка или рыбочистка обязательно должны быть заземлены!

**ЗАПРЕЩАЕТСЯ чистить рыбу в хлопчатобумажных перчатках!
Разрешается использовать перчатки латексные без ворса.**

Быть особенно внимательным, находясь вблизи вращающегося скребка рыбочистки.



ТАМОЖЕННЫЙ СОЮЗ ДЕКЛАРАЦИЯ О СООТВЕТСТВИИ

Заявитель, Общество с ограниченной ответственностью, «Завод «Торгомаш»(ООО «Завод «Торгомаш»)),
ОГРН: 1025900759488

Адрес:Россия, 614990, Пермский край, город Пермь, улица Сергея Даншина, 7, Фактический адрес: Россия, 614990, город Пермь, улица Сергея Даншина, 7, Телефон: +73422371677,+73422371769. Факс: +73422371677, E-mail: zavodtorgmash@mail.ru

в лице Директора Грачева Вячеслава Александровича

заявляет, что Оборудование технологическое для предприятий общественного питания:
рыбобчистка, модель: РЧ-30

изготовитель Общество с ограниченной ответственностью, «Завод «Торгомаш»,(ООО «Завод «Торгомаш»)),
Адрес: Россия, 614990, Пермский край, город Пермь, улица Сергея Даншина, 7, Фактический адрес: Россия, 614990, город Пермь, улица Сергея Даншина, 7, ОГРН: 1025900759488, Телефон: +73422371677, +73422371769. Факс: +73422371677, E-mail: zavodtorgmash@mail.ru

Код ТН ВЭД 843850 0000, Серийный выпуск

Продукция изготовлена в соответствии с требованиями ТУ 5151-055-00242430-2016, требованиями ТР ТС 004/2011 "О безопасности низковольтного оборудования", ТР ТС 010/2011 "О безопасности машин и оборудования", ТР ТС 020/2011 "Электромагнитная совместимость технических средств", ГОСТ30805.14.1-2013, ГОСТ30805.14.2-2013, ГОСТ30804.3.2-2013, ГОСТ30804.3.3-2013

соответствует требованиям

ТР ТС 004/2011 "О безопасности низковольтного оборудования»

ТР ТС 010/2011 "О безопасности машин и оборудования"

ТР ТС 020/2011 "Электромагнитная совместимость технических средств"

Декларация о соответствии принята на основании

Акт и протокол предварительных испытаний от 20.05.2016, проведенных ООО «Завод «Торгомаш».

Сертификат соответствия системы менеджмента качества согласно требованиям ГОСТ ISO 9001-2011 (ISO 9001:2008), №РОСС RU.ИК34.К00069 от 29.06.2013 сроком до 29.06.2016, выдан ОС систем качества ООО «ЦСК «ПЕРМЬ-СТАНДАРТ-ТЕСТ»; Обоснование безопасности РЧ-30.00.0000Б; Руководство по эксплуатации РЧ-30.00.000РЭ; Паспорт РЧ-30.00.000ПС.

Дополнительная информация

Гарантийный срок эксплуатации – 12 месяцев со дня отгрузки рыбобчистки в адрес потребителя, но не более 18 месяцев с момента изготовления.

Средний срок службы – 8 лет.

Условия хранения изделий – закрытые или другие помещения с естественной вентиляцией без искусственно регулируемых климатических условий, где колебания температуры и влажности воздуха существенно меньше, чем на открытом воздухе, расположенные в макроклиматических районах с умеренным и холодным климатом.

Декларация о соответствии действительна с даты регистрации по 05.06.2021 включительно



Грачев Вячеслав Александрович

(инициалы и фамилия руководителя организации-заявителя или физического лица, зарегистрированного в качестве индивидуального предпринимателя)

Сведения о регистрации декларации о соответствии:

Регистрационный номер декларации о соответствии: TC N RU Д-RU.MO07.B.07829

Дата регистрации декларации о соответствии: 06.06.2016

Л
и
н
я
о
т
р
е
з
а

АКТ

пуска машины в эксплуатацию

Настоящий акт составлен _____ г.

(дата)

Владельцем рыбачистки РЧ-30

(должность, Ф.И.О. владельца)

Изготовленного ООО «Завод «Торгмаш»

(наименование предприятия изготовителя)

Заводской номер машины _____

В том, что рыбачистки РЧ-30

(наименование машины)

дата выпуска _____ г.

пущена в эксплуатацию _____ г.

в _____

(наименование, почтовый адрес эксплуатирующего предприятия)

Механиком _____

(Ф.И.О. механика, наименование монтажной организации)

и передано на обслуживание механику _____

(Ф.И.О. механика)

почтовый адрес организации, осуществляющей ТО и ремонт)

Л и н и я о т р е з а

Учет рекламаций

Дата предъявления рекламаций	Краткое содержание	Меры, принятые по рекламации и их результаты

Фактическая периодичность ТО машины

Суточное время работы предприятия с _____ до _____ часов

Среднесуточная работа машины _____ часов

Количество выходных дней в неделе работы предприятия _____

Условия эксплуатации:

- 1 _____
- 2 _____
- 3 _____
- 4 _____
- 5 _____
- 6 _____

Владелец _____
(подпись)

Представитель спецкомбината _____
(подпись)

Механик по монтажу _____
(подпись)

Принял на обслуживание механик _____
(подпись)

Линия отреза

Линия отреза

▪ **УЧЕТ**

выполнения технического обслуживания и текущего ремонта

Дата	Наименование работы и причина ее выполнения	Должность, фамилия и подпись		Примечание
		выполнявшего работу	проверившего работу	

АКТ-РЕКЛАМАЦИЯ

Настоящий акт составлен _____ г.

(дата)

Владельцем рыбачистки РЧ-30

(должность, Ф.И.О. владельца)

Представителем завода или незаинтересованной стороны _____

Представителем СПК _____

Наименование машины, марка, тип рыбачистки РЧ-30

Предприятие-изготовитель ООО «Завод «Торгмаш»

Заводской номер _____

Дата выпуска _____

Дата пуска в эксплуатацию _____

Эксплуатирующее предприятие _____

И его почтовый адрес _____

Комплектность машины (да, нет) _____

Что отсутствует _____

Данные об отказе машины

Дата отказа _____

Внешние проявления отказа _____

Предполагаемые причины отказа _____

Линия отреза

<p>Условия эксплуатации в момент отказа (нужное подчеркнуть)</p>	<p>1 Нормальные 2 Не соответствующие нормам</p>
<p>Условия выявления (нужное подчеркнуть)</p>	<p>1 При монтаже 2 При включении 3 При эксплуатации 4 При ТО и ТР 5 При хранении 6 При транспортировке</p>
<p>Последствия отказа (нужное подчеркнуть)</p>	<p>1 Полная потеря работоспособности 2 Частичная</p>

Адресные данные об отказавшей сборочной единице или детали:

Наименование, марка, тип, номер рисунка, позиция _____

Для устранения причин отказа необходимо:

<p>Способ устранения (нужное подчеркнуть)</p>	<p>1 Замена детали 2 Ремонт детали 3 Регулировка изделия 4 Замена изделия 5 Укомплектование ЗИП</p>
--	---

Владелец _____
(подпись)

М.П.

Представитель или незаинтересованная сторона _____
(подпись)

Представитель СПК _____