

РОССИЯ
ООО «ЭЛИНОКС»



**ПРИЛАВОК ТЕПЛОВОЙ
ЭЛЕКТРИЧЕСКИЙ КУХОННЫЙ**
типа
ПВТ 70КМ-02
модели «Аста модернизированная»

ПАСПОРТ
и
руководство по эксплуатации

EAC

1. НАЗНАЧЕНИЕ

Прилавок тепловой электрический кухонный типа ПВТ 70КМ-02 модели «Аста модернизированная» (далее - прилавок) предназначен для кратковременного хранения в теплом состоянии (при заданной температуре) пищевых продуктов на тарелках, функциональных емкостях, подносах и реализации их потребителю.

Прилавок устанавливается на предприятиях общественного питания отдельно или в составе технологических линий самообслуживания.

Сертификат соответствия №ТС С-RU.MH10.B.00059. Срок действия с 08.11.2013 г. по 07.11.2018 г.

Декларация о соответствии ТС № Д-RU.АЛ16.B.23465. Срок действия с 20.11.2013 г. по 19.11.2018 г.

На предприятии действует сертифицированная система менеджмента качества в соответствии требованиями ИСО 9001:2008. Регистрационный номер сертификата 73 100 3466 действителен по 16.01.2017 г.

2. ТЕХНИЧЕСКИЕ ХАРАКТЕРИСТИКИ

Технические данные приведены в таблице 1.

Таблица 1

Наименование параметра	Величина параметра	
	ПВТ 70КМ-02	ПВТ 70КМ-02 (кашир)
1 Номинальное напряжение, В	230	
2 Род тока	однофазный переменный	
3 Частота тока, Гц	50	
4 Номинальная потребляемая мощность теплового прилавка, кВт: - ТЭН-ов; - вентилятора; - суммарная	2,5 0,03 2,53	
5 Количество ТЭН-ов, шт	1	
6 Количество терморегуляторов, шт.	1	
7 Расход электроэнергии для поддержания температуры, кВт•ч, не более	2,5	
8 Диапазон регулирования температуры воздуха в витрине (в шкафу) теплового прилавка °С	от 20 до 80	
9 Рабочая температура на столешнице, °С, при установке терморегулятора на 60°С	60±10	
10 Время разогрева теплового прилавка до рабочей температуры, мин, не более	20	
11 Габаритные размеры, мм, не более: - длина - ширина - ширина с направляющими - высота	1500 705 1031 869	
12 Масса, кг, не более	102	
13 Срок службы, лет	10	

3. КОМПЛЕКТ ПОСТАВКИ

Таблица 2

Наименование		Количество, шт.	
		ПВТ	
		70KM-02	70KM-02 (кашир)
1	Прилавок ПВТ	1	
2	Направляющие для подносов	1	
3	Вставка ЭМК 70К-024	3	
4	Вставка ЭМК 70К-024-01	3	
5	Проставка ЭМК 70К-025	3	
6	Болт М6х20 ГОСТ 7798-70	2	
7	Гайка М6 ГОСТ 5915-70	2	
8	Паспорт и руководство по эксплуатации	1	
9	Упаковка	1	
10	Пакет из полиэтиленовой пленки	1	

4. УСТРОЙСТВО И ПРИНЦИП РАБОТЫ

Прилавок ПВТ состоит из основания, к которому крепятся облицовки. Сверху прилавок накрывается столешницей из нержавеющей стали. Внутри прилавка установлена полка, вентилятор и ТЭН, которые используются для обогрева столешницы, внутреннего объема прилавка и равномерного распределения температуры.

Высота прилавка регулируется ножками. Со стороны обслуживающего персонала находится панель управления.

На панели управления расположены следующие органы управления и сигнализации:

- светосигнальная арматура «Сеть» - сигнализирует наличие напряжения на изделии и «Работа» - сигнализирует о включении ТЭН-а и вентилятора.

- терморегулятор - для управления электронагревателем (ТЭН) и вентилятором.

- розетка для подключения дополнительного электрического оборудования на ток не более 16А.

За лицевой панелью расположен:

- клеммный блок, для подключения мармита к сети.

- аварийный термовыключатель, для защиты электронагревателя при аварийных режимах.

Баллончик от терморегулятора расположен на швеллере в объеме шкафа в потоке горячего воздуха.

Эквипотенциальный зажим расположен на правой стороне, со стороны обслуживающего персонала, под основанием.

При срабатывании термовыключателя для восстановления его работоспособности необходимо нажать на красную кнопку, которая находится за панелью управления.

5. МЕРЫ БЕЗОПАСНОСТИ

По способу защиты человека от поражения электрическим током тепловой прилавок относится к 1 классу по ГОСТ 12.2.007.0.

К обслуживанию прилавка допускаются лица, прошедшие технический минимум по эксплуатации оборудования и ознакомившийся с настоящим руководством по эксплуатации.

При работе с прилавком необходимо соблюдать следующие правила безопасности:

- не включать прилавок без заземления;
- санитарную обработку производить только при обесточенном прилавке;
- периодически проверять исправность электропроводки и заземляющего устройства;
- при обнаружении неисправностей вызывать электрослесаря;
- не оставлять включенный прилавок без присмотра;
- включать прилавок только после устранения неисправностей.

Остальные требования:

-к прилавку должен быть проход шириной не менее 1 м от легковоспламеняющихся материалов;

-при монтаже прилавка должна быть установлена коммутационная защитная арматура, гарантирующая от пожарных факторов: короткого замыкания, перенапряжения, перегрузки, самопроизвольного включения.

Допустимые уровни звукового давления, уровни звука, эквивалентные и мак-симальные уровни звука должны соответствовать ГОСТ 12.1.003, ГОСТ 12.1.036 и СН 2.2.4/2.1.8.562-96 и не должны превышать значений, указанных в таблице 3.

Таблица 3

Для помещений	Уровни звукового давления, дБ, в октавных полосах со среднегеометрическими частотами, Гц									Уровни звука L_a и эквивалентные уровни звука $L_{a экв}$, дБА	Максимальные уровни звука $L_{a max}$, дБА
	31,5	63	125	250	500	1000	2000	4000	8000		
Залы кафе, ресторанов и столовых	90	75	66	59	54	50	47	45	44	55	70

Предельно допустимые значения вибрации, на рабочем месте, должны соответствовать ГОСТ 12.1.012 и СН 2.2.4/2.1.8.566-96 и не должны превышать значений, указанных в таблице 4.

Таблица 4

Среднегеометрические частоты полос, Гц	Допустимые значения по осям X_0 , Y_0 , Z_0			
	виброускорения		виброскорости	
	$m/c^2 \cdot 10^{-3}$	дБ	$m/c \cdot 10^{-3}$	дБ
2,0	10,0	80	0,79	84
4,0	11,0	81	0,45	79
8,0	14,0	83	0,28	75
16,0	28,0	89	0,28	75
31,5	56,0	95	0,28	75
63,0	110,0	101	0,28	75
Корректированные и эквивалентные корректированные значения и их уровни	10	80	0,28	75

Примечания - Для непостоянной вибрации к допустимым значениям уровней, приведенным в табл. 4, вводится поправка – 10 дБ, а абсолютные значения умножаются на 0,32.

Категорически запрещается:

- производить чистку и устранять неисправности при работе прилавка;
- работа без заземления;
- подключать к штепсельной розетке электрооборудование мощностью более 2,3 кВт.
- работа без внешней защиты;
- установка прилавка ближе 1 м от легковоспламеняющихся материалов;

Внимание! Для очистки прилавка не допускается применять водяную струю.

6. ПОДГОТОВКА К РАБОТЕ

6.1 ОБЩИЕ ТРЕБОВАНИЯ

После хранения прилавка в холодном помещении или после перевозки в зимних условиях перед включением в сеть необходимо выдержать его при комнатной температуре ($18 \div 20^\circ\text{C}$) в течение 6 ч.

Распаковка, установка и испытание прилавка должны производиться специалистами по монтажу и ремонту оборудования для предприятий общественного питания и торговли.

* электроподключение производится только уполномоченной специализированной службой с учетом маркировок на табличке с надписями;

* подключение прилавка к электросети должно быть выполнено согласно действующему законодательству и нормативов.

* присоединение прилавка к сети должно осуществляться с учетом допустимой нагрузки на электросеть;

* по пожарной безопасности прилавков должен соответствовать ГОСТ 12.1.004;

* не допускается использование прилавка в пожароопасных и взрывоопасных зонах;

* монтаж и подключение должны быть произведены так, чтобы установленный и подключенный прилавок предупреждал доступ к токопроводящим частям без применения инструментов.

6.2 ТРЕБОВАНИЯ ПО УСТАНОВКЕ

Установку прилавка проводите в следующем порядке:

- перед установкой прилавка на предусмотренное место необходимо снять защитную пленку со всех поверхностей.

- прилавок следует разместить в хорошо проветриваемом помещении, если имеется возможность, то под воздухоочистительным зонтом;

- установить прилавок на соответствующее место. Необходимо следить за тем, чтобы прилавок был установлен в горизонтальном положении (для этого предусмотрены регулировочные ножки), высота должна быть удобной для пользователя. Учитывая вид прилавка, его можно размещать отдельно или вместе с другим кухонным оборудованием;

- надежно заземлить прилавок, подсоединив заземляющий проводник к заземляющему зажиму, заземляющий проводник должен быть в шнуре питания;

- провести ревизию соединительных устройств электрических цепей прилавка (винтовых и без винтовых зажимов), при выявлении ослабления подтяните или подогните до нормального контактного давления;

- проверить переходное сопротивление между заземляющим зажимом и нетокопроводящими металлическими частями прилавка, которое должно быть не более 0,1 Ом;

- проверить токи утечки в холодном состоянии и при рабочей температуре.

Электропитание к прилавку подведите от распределительного щита через устройство защитного отключения, реагирующее на ток срабатывания 10 мА и имеющий рабочий ток 16 А для всех ПВТ.

Устройство защитного отключения стационарной электропроводки должно обеспечивать гарантированное отключение всех полюсов от сети питания прилавка и должен быть подключен непосредственно к зажимам питания и иметь зазор между контактами не менее 3 мм во всех полюсах.

Номинальное поперечное сечение кабелей питания не должны быть меньше значений указанных в таблице 5:

Таблица 5


Изделие	Обозначение шнура (марка, число и номинальное сечение жил)
Для всех ПВТ	КГН 3x2,5 или ПВСм 3x2,5

Питающие шнуры должны быть выполнены в виде гибкого кабеля с маслостойкой оболочкой не легче, чем обычный полихлорпрен, или шнура с другой эквивалентной синтетической эластичной оболочкой типа ПРМ по ГОСТ 7399.

После монтажа перед пуском в эксплуатацию просушить ТЭН-ы в течении 1,5-2 часов, для чего прилавок включить и установить терморегулятор на температуру 60°C, после просушки проверьте токи утечки.

При установке этого прилавка в линию раздачи (Л.Р.) для облегчения выравнивания линии по передней стенке необходимо совместить по 2 отверстия

Ø7 на боковых поверхностях основания и соединить основания соседних прилавок болтами М6х20 с гайками М6, предусмотрев зазор между основаниями (5÷6) мм.

Для выравнивания потенциалов при установке прилавка в технологическую линию, предусмотрен зажим, обозначенный знаком  - эквипотенциальность.

Эквипотенциальный провод должен быть сечением не менее 2,5 мм².

Сдача в эксплуатацию смонтированного оборудования оформляется по установленной форме.

7. ПОРЯДОК РАБОТЫ

Включить прилавок в сеть.

На панели управления загорается светосигнальная арматура «Сеть».

Поворотом ручки терморегулятора, по часовой стрелке, установить необходимую температуру, при этом загорается светосигнальная арматура «Работа». Необходимую температуру выбрать по маркировке наклейки терморегулятора. При достижении заданной температуры терморегулятор автоматически отключает ТЭН-ы.

Для подключения дополнительного электрооборудования на панели управления установлена розетка.

После окончания работы установить ручку терморегулятора против часовой стрелки до упора.

Отключить прилавок от сети.

8. ТЕХНИЧЕСКОЕ ОБСЛУЖИВАНИЕ

Техническое обслуживание и ремонт должен производить электромеханик III - V разрядов, имеющий квалификационную группу по электробезопасности не ниже третьей.

В процессе эксплуатации прилавка-витрины необходимо выполнить следующие виды работ в системе технического обслуживания и ремонта:

ТО - регламентированное техническое обслуживание - комплекс профилактических мероприятий, осуществляемых с целью обеспечения работоспособности или исправности прилавка-витрины;

ТР - текущий ремонт - ремонт, осуществляемый в процессе эксплуатации, для обеспечения или восстановления работоспособности прилавка-витрины и состоящий в замене и (или) восстановлении ее отдельных частей и их регулировании.

Периодичность технического обслуживания и ремонтов:

- техническое обслуживание (ТО) проводится 1 раз в месяц;
- текущий ремонт (ТР) – при необходимости.

При техническом обслуживании прилавка-витрины проделайте следующие работы:

- выявить неисправность прилавка-витрины путем опроса обслуживающего персонала;
- проверить внешним осмотром прилавок-витрину на соответствие правилам техники безопасности;
- проверить линии заземления;

- проверить цепи заземления самого прилавка-витрины (то есть от зажима заземления до доступных металлических частей - сопротивление должно быть менее 0,1 Ом);
- подтянуть при необходимости контактные соединения токоведущих частей прилавка;
- проверить исправность кожухов, ручек, ограждений;
- при необходимости провести дополнительный инструктаж работников при нарушении ими правил эксплуатации;
- проверить прилавков в рабочем режиме.

Перед проверкой контактных соединений, крепления переключателей и сигнальной арматуры, следует отключить прилавков-витрину от сети, отключив устройство защитного отключения и повесить плакат «Не включать - работают люди».

9. ВОЗМОЖНЫЕ НЕИСПРАВНОСТИ И МЕТОДЫ ИХ УСТРАНЕНИЯ

Перечень возможных неисправностей и методы их устранения приведены в таблице 6.

Таблица 6

Наименование неисправности	Вероятная причина	Методы устранения
Не происходит нагрев.	Нарушен контакт в цепи питания ТЭН-а. Сработал аварийный термовыключатель. Вышел из строя терморегулятор. Перегорел ТЭН.	Восстановить контакт. Установить причину срабатывания и включить термовыключатель Заменить терморегулятор Заменить ТЭН.
Не горят сигнальные лампы.	Сгорели сигнальные лампы.	Заменить лампы.

10. СВИДЕТЕЛЬСТВО О ПРИЕМКЕ

Прилавок тепловой электрический кухонный: ПВТ 70КМ-02, ПВТ 70КМ-02 (кашир.) (нужное подчеркнуть) заводской номер _____, изготовленный на ООО «ЭЛИНОКС», соответствует ТУ 5151-016-01439034-2004 и признан годным для эксплуатации.

Дата выпуска _____

личные подписи (оттиски личных клейм) должностных лиц предприятия, ответственных за приемку изделия

11. СВИДЕТЕЛЬСТВО О КОНСЕРВАЦИИ

Прилавок тепловой электрический кухонный: ПВТ 70КМ-02, ПВТ 70КМ-02 (кашир.) (нужное подчеркнуть) заводской номер _____ подвергнут на ООО «ЭЛИНОКС» консервации согласно требованиям ГОСТ 9.014.

Дата консервации _____

Консервацию произвел _____
(подпись)

Изделие после консервации принял _____
(подпись)

12. СВИДЕТЕЛЬСТВО ОБ УПАКОВКЕ

Прилавок тепловой электрический кухонный: ПВТ 70КМ-02, ПВТ 70КМ-02 (кашир.) (нужное подчеркнуть) упакован на ООО «ЭЛИНОКС» согласно требованиям, предусмотренным конструкторской документацией.

Дата упаковки _____ М. П.

Упаковку произвел _____
(подпись)

Изделие после упаковки принял _____
(подпись)

13. ГАРАНТИИ ИЗГОТОВИТЕЛЯ

Гарантийный срок эксплуатации прилавка - 1 год со дня ввода в эксплуатацию. Гарантийный срок хранения 1 год со дня изготовления.

В течение гарантийного срока предприятие-изготовитель гарантирует безвозмездное устранение выявленных дефектов изготовления и замену вышедших из строя составных частей прилавка, произошедших не по вине потребителя, при соблюдении потребителем условий транспортирования, хранения и эксплуатации изделия.

Гарантия не распространяется на случаи, когда прилавок вышел из строя по вине потребителя в результате не соблюдения требований, указанных в паспорте.

Время нахождения прилавка в ремонте в гарантийный срок не включается.

В случае невозможности устранения на месте выявленных дефектов предприятие-изготовитель обязуется заменить дефектный прилавок.

Все детали, узлы и комплектующие изделия, вышедшие из строя в период гарантийного срока эксплуатации, должны быть возвращены заводу-изготовителю прилавка для детального анализа причин выхода из строя и своевременного принятия мер для их исключения.

Для предъявления рекламации необходимы следующие документы:

1) акт пуска изделия в эксплуатацию; 2) акт-рекламация; 3) копия удостоверения механика, производившего монтаж и обслуживание, или копия договора с обслуживающей специализированной организацией; 4) копия свидетельства о приемке, из паспорта на прилавок ПВТ.

Рекламация рассматривается только в случае поступления отказавшего узла, детали или комплектующего изделия с указанием номера прилавка, срока изготовления и установки, копии договора с обслуживающей специализированной организацией, имеющей лицензию и копии удостоверения механика, обслуживающего прилавок.

14. СВЕДЕНИЯ О РЕКЛАМАЦИЯХ

Рекламации предприятию-изготовителю предъявляются потребителем в порядке и сроки, предусмотренные Федеральным законом «О защите прав потребителей» от 09.01.1996г., с изменениями и дополнениями от 17.12.1999г., 30.12.2001г., 22.08.2004г., 02.10.2004г., 21.12.2004г., 27.07.2006г., 16.10.2006г., 25.11.2006г., 25.10.2007г., 23.07.2008г., Гражданским кодексом РФ (части первая от 30.11.1994г. № 51-ФЗ, вторая от 26.01.1996г. № 14-ФЗ, третья от 26.11.2001г. №146-ФЗ, четвертая от 18.12.2006г. № 230-ФЗ) с изменениями и дополнениями от 26.12, 20.02, 12.08.1996г.; 24.10.1997г.; 08.07, 17.12.1999г.; 16.04, 15.05, 26.11.2001г.; 21.03, 14.11, 26.11.2002г.; 10.01, 26.03, 11.11, 23.12.2003г.; 29.06, 29.07, 02.12, 29.12, 30.12.2004 г., 21.03, 09.05, 02.07, 18.07, 21.07.2005 г., 03.01, 10.01, 02.02, 03.06, 30.06, 27.07, 03.10, 04.12, 18.12, 29.12, 30.12.2006г.; 26.01, 05.02, 20.04, 26.06, 19.07, 24.07, 02.10, 25.10, 04.11, 29.11, 01.12, 06.12.2007г., 24.04, 29.04, 13.05, 30.06, 14.07, 22.07, 23.07, 08.07, 08.11, 25.12, 30.12.2008г., 09.02.2009г., а также Постановлением Правительства РФ от 19.01.1998г. № 55 «Об утверждении Правил продажи отдельных видов товаров, перечня товаров длительного пользования, на которые не распространяются требования

покупателя о безвозмездном предоставлении ему на период ремонта или замены аналогичного товара, и перечня непродовольственных товаров надлежащего качества, не подлежащих возврату или обмену на аналогичный товар других размера, формы, габарита, фасона, расцветки или комплектации» изменениями и дополнениями от 20.10.1998г., 02.10.1999г., 06.02.2002г., 12.07.2003г., 01.02.2005г.; 08.02, 15.05, 15.12.2000г., 27.03.2007г., 27.01.2009г.

Рекламации направлять по адресу: **428000 Чувашская Республика,
г. Чебоксары, Базовый проезд, 17.
Тел./факс: (8352) 56-06-26, 56-06-85.**

15. СВЕДЕНИЯ ОБ УТИЛИЗАЦИИ

При подготовке и отправке прилавка-витрины на утилизацию необходимо разобрать и рассортировать составные части прилавка-витрины по материалам, из которых они изготовлены.

Внимание! Конструкция прилавка-витрины постоянно совершенствуется, поэтому возможны незначительные изменения, не отраженные в настоящем руководстве.

16. Хранение, транспортирование и складирование прилавков

Хранение прилавка должно осуществляться в транспортной таре предприятия изготовителя по группе условий хранения 4 ГОСТ 15150 и температуре не ниже минус 35 °С.

Срок хранения не более 12 месяцев.

При сроке хранения свыше 12 месяцев владелец прилавка обязан произвести переконсервацию изделия по ГОСТ 9.014.

Упакованный прилавок следует транспортировать железнодорожным, речным, автомобильным транспортом в соответствии с действующими правилами перевозки на этих видах транспорта. Морской и другие виды транспорта применяются по особому соглашению.

Условия транспортирования в части воздействия климатических факторов – группа 8 по ГОСТ 15150, в части воздействия механических факторов – С по ГОСТ 23170.

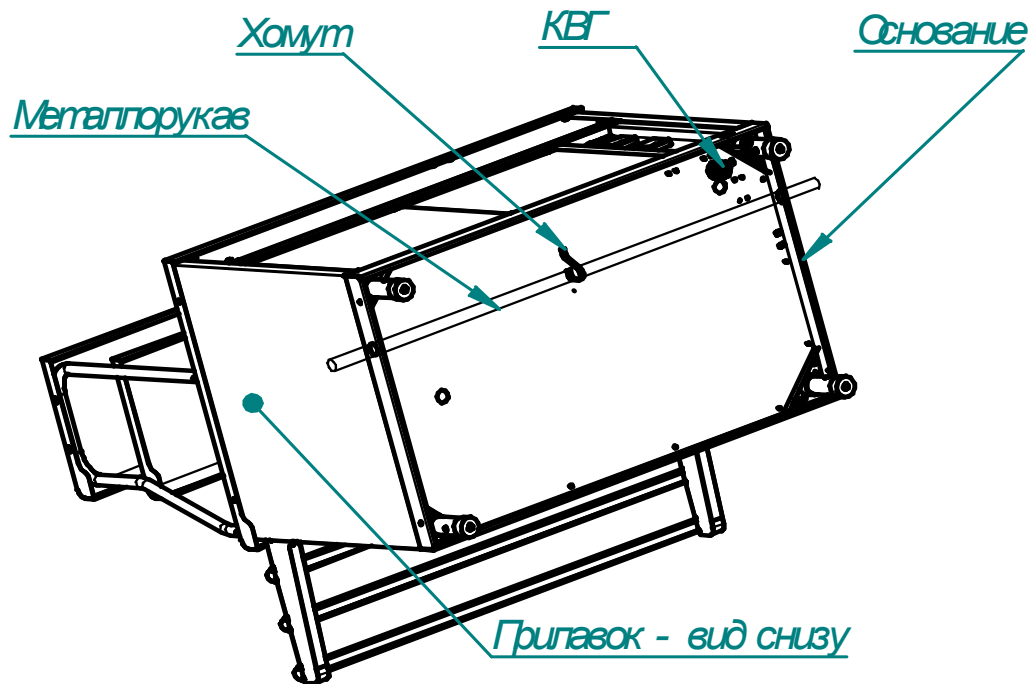
Погрузка и разгрузка прилавка из транспортных средств должна производиться осторожно, не допуская ударов и толчков.

После транспортирования при отрицательной температуре воздуха, перед монтажом на место, тепловые прилавки необходимо выдержать упакованным в течение 6 ч в условиях хранения «1» по ГОСТ 15150.

ВНИМАНИЕ! Допускается складирование упакованных прилавков по высоте в два ярус для хранения.

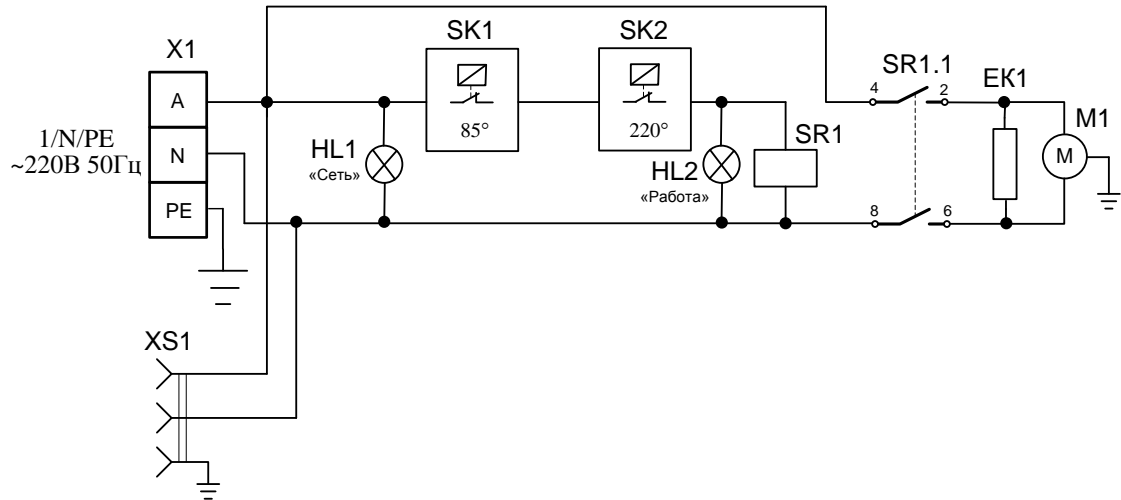
Рис. 1

Схема возможного подвода
электропитания к изделиям
линии раздачи



В основаниях изделий линии раздачи введено сквозное отверстие диаметром 29,5 мм и поддерживающие хомуты для возможности проведения металлорукава с питающими кабелями сквозь все изделия линии раздачи.

Рис.2 Схема электрическая принципиальная



Поз. Обозн.	Наименование	Кол.	Примечание
EK1	ТЭН 1GOL6W 382001	1	P=2,5 кВт U=230 В
HL1, HL2	Светосигнальная арматура	2	
SR1	Реле HF92F/220A5-2C21S(555)	1	I=25 А
M1	Вентилятор QLZ06/3000A53-3038LH-37	1	
SK1	Терморегулятор 55.13019.314	1	T85°C
SK2	Термоограничитель GTLU R029	1	T220°C
X1	Блок КБ63(3) ТУ3424-003-03965778-97	1	I=63 А
XS1	Розетка штепсельная с заземлением	1	I=16 А U=250 В

Допускается замена элементов, не ухудшающих технические характеристики изделия.

**Приложение А
ООО «ЭЛИНОКС»**

428020, Чувашская Республика, г. Чебоксары, Базовый проезд, 17

ТАЛОН № 1 НА ГАРАНТИЙНЫЙ РЕМОНТ

ПВТ 70КМ

Заводской № _____

_____ (месяц, год выпуска)

[дата продажи (поставки) изделия продавцом (поставщиком)]

М.П. _____

_____ (подпись)

_____ (дата ввода изделия в эксплуатацию)

М.П. _____

_____ (подпись)

Выполнены работы _____

(Линия отреза)

Исполнитель _____

Владелец _____

_____ (подпись)

_____ (подпись)

_____ (наименование предприятия, выполнившего ремонт

и его адрес)

М.П.

_____ (должность и подпись руководителя предприятия, выполнившего ремонт)

Корешок талона №1

На гарантийный ремонт **ПВТ 70КМ**

Изъят « ____ » _____ г.

20

Выполнены работы:

Исполнитель _____

_____ (подпись)

М.П. _____

_____ Ф.И.О

Корешок талона №2
заводской № _____

Изъят « _____ » _____ 20 _____ г.

На гарантийный ремонт **ПВТ 70КМ**

Выполнены работы:

Исполнитель _____

(подпись)

М.П. _____

Ф.И.О _____

(Линия отреза)

Приложение А

ООО «ЭЛИНОКС»

428020, Чувашская Республика, г. Чебоксары, Базовый проезд, 17

ТАЛОН № 2 НА ГАРАНТИЙНЫЙ РЕМОНТ

ПВТ 70КМ

Заводской № _____

_____ (месяц, год выпуска)

[дата продажи (поставки) изделия продавцом (поставщиком)]

М.П. _____

_____ (подпись)

_____ (дата ввода изделия в эксплуатацию)

М.П. _____

_____ (подпись)

Выполнены работы _____

Исполнитель

_____ (подпись)

Владелец

_____ (подпись)

_____ (наименование предприятия, выполнившего ремонт

и его адрес)

М.П. _____

_____ (должность и подпись руководителя предприятия, выполнившего ремонт)

Корешок талона №3
заводской № _____

Изъят « _____ » _____ 20 _____ г.

На гарантийный ремонт **ПВТ 70КМ**

Выполнены работы:

Исполнитель _____

(подпись)

М.П. _____

Ф.И.О _____

(Линия отреза)

Приложение А
ООО «ЭЛИНОКС»

428020, Чувашская Республика, г. Чебоксары, Базовый проезд, 17

ТАЛОН № 3 НА ГАРАНТИЙНЫЙ РЕМОНТ

ПВТ 70КМ

Заводской № _____

_____ (месяц, год выпуска)

[дата продажи (поставки) изделия продавцом (поставщиком)]

М.П. _____

_____ (подпись)

_____ (дата ввода изделия в эксплуатацию)

М.П. _____

_____ (подпись)

Выполнены работы _____

Исполнитель _____

_____ (подпись)

Владелец _____

_____ (подпись)

_____ (наименование предприятия, выполнившего ремонт

и его адрес)

М.П. _____

_____ (должность и подпись руководителя предприятия, выполнившего ремонт)

17. Учет технического обслуживания в период гарантийного ремонта

Таблица 7

Дата	Вид технического обслуживания	Краткое содержание выполненных работ	Наименование предприятия, выполнившего техническое обслуживание	Должность, фамилия и подпись	
				выполнившего работу	проверившего работу



ТАМОЖЕННЫЙ СОЮЗ ДЕКЛАРАЦИЯ О СООТВЕТСТВИИ

Заявитель, Общество с ограниченной ответственностью "ЭЛИНОКС"

428020, Российская Федерация, Чувашская Республика, г. Чебоксары, Базовый проезд, 17,
тел. +78352289944, факс +78352289952, E-mail: doz@elinokh.ru, ОГРН 1072130009874

в лице Турков Федор Прохорович, Генеральный директор

заявляет, что Оборудование технологическое для предприятий общественного питания:
прилавки-витрины и витрины тепловые электрические кухонные, торговая марка: «Abat»,
модели: ПВТ-70КМ, ПВТ-70КМ (кашир.), ПВТ-70КМ-В, ПВТ-70КМ-В-01, ПВТ-70КМ-02,
ПВТ-70КМ-02 (кашир.), ПВТ-70Н, ПВТ-70М, ПВТ-70Т, ПВТ-70Т-01 (кашир.), ВТН-70

изготовитель: Общество с ограниченной ответственностью "ЭЛИНОКС", 428020,
Российская Федерация, Чувашская Республика, г. Чебоксары, Базовый проезд, 17

Стандарты, нормативные документы: ТУ 5151-016-01439034-2004

Код ТН ВЭД ТС: 8419818009

Серийный выпуск

соответствует требованиям

ТР ТС 020/2011 "Электромагнитная совместимость технических средств"

Декларация о соответствии принята на основании

Протокол № 734-ТС-13/ЭМС, № 735-ТС-13/ЭМС от 12.11.2013 г., Испытательная
лаборатория «ЛСМ» ООО «ТРАНСКОНСАЛТИНГ» № РОСС RU.0001.21AB61, 141260,
Московская область, Пушкинский район, пос. Правдинский, Степаньковское шоссе, д. 17

Дополнительная информация

Условия хранения продукции в соответствии с ГОСТ 15150-69. Срок хранения (службы,
годности) указан в прилагаемой к продукции товаросопроводительной и/или
эксплуатационной документации

**Декларация о соответствии действительна с даты регистрации по 19.11.2018
включительно.**


(подпись)



Турков Федор Прохорович

(инициалы и фамилия руководителя организации-
заявителя или физического лица, зарегистрированного в
качестве индивидуального предпринимателя)

Сведения о регистрации декларации о соответствии:

Регистрационный номер декларации о соответствии: ТС № RU Д-РУ.АЛ16.В.23465

Дата регистрации декларации о соответствии: 20.11.2013

ТАМОЖЕННЫЙ СОЮЗ



СЕРТИФИКАТ СООТВЕТСТВИЯ

№ ТС RU.C-RU.MH10.B.00059

Серия RU № 0039149

ОРГАН ПО СЕРТИФИКАЦИИ продукции и услуг "Башкирский центр сертификации и тестирования" ООО "АРТГРУПП". ул. 50-летия Октября, д. 24, оф. 309, г. Уфа, Республика Башкортостан, Россия, 450005, тел. (347) 246-07-17, факс (347) 246-07-17, E-mail artgrup10@rambler.ru. Аттестат № РОСС RU.0001.10MH10 выдан 14.08.2013г. Федеральной службой по аккредитации.

ЗАЯВИТЕЛЬ Общество с ограниченной ответственностью "ЭЛИНОКС". ОГРН: 1072130009874. Место нахождения: Базовый проезд, 17, г. Чебоксары, Чувашская Республика, Российская Федерация, 428020. Телефон (8352) 28-99-44, факс (8352) 28-99-52, e-mail doz@elinox.ru.

ИЗГОТОВИТЕЛЬ Общество с ограниченной ответственностью "ЭЛИНОКС". Место нахождения: Базовый проезд, 17, г. Чебоксары, Чувашская Республика, Российская Федерация, 428020. ОГРН: 1072130009874. Телефон (8352) 28-99-44, факс (8352) 28-99-52.

ПРОДУКЦИЯ Прилавки – витрины тепловые электрические кухонные: ПВТ-70КМ, ПВТ-70КМ (кашир.), ПВТ-70КМ-В, ПВТ-70КМ-В-01, ПВТ-70КМ-02, ПВТ-70КМ-02 (кашир.), ПВТ-70Н, ПВТ-70М, ПВТ-70Т, ПВТ-70Т-01 (кашир.), ВТН-70. ТУ 5151-016-01439034-2004. Серийный выпуск.

КОД ТН ВЭД ТС 8419 81 800 9

СООТВЕТСТВУЕТ ТРЕБОВАНИЯМ ТР ТС 010/2011 "О безопасности машин и оборудования", утв. Решением Комиссии Таможенного союза от 18 октября 2011 года № 823, ТР ТС 004/2011 "О безопасности низковольтного оборудования", утв. Решением Комиссии Таможенного союза от 16 августа 2011 года № 768

СЕРТИФИКАТ ВЫДАН НА ОСНОВАНИИ Протокола испытаний № А2-159-13 от 28.10.2013 Испытательного центра электрооборудования АНО "Центр Испытаний и Сертификации "СОЮЗ", рег. № РОСС RU.0001.21МЕ46, срок действия до 16.12.2015, акта о результатах анализа состояния производства от 29.10.2013

ДОПОЛНИТЕЛЬНАЯ ИНФОРМАЦИЯ Условия хранения по ГОСТ 15150-69 категория 4. Срок хранения без переконсервации 1 год. Срок службы 10 лет. Место нанесения знака обращения на рынке: на изделия и в сопроводительной технической документации. Схема сертификации: 1с.

СРОК ДЕЙСТВИЯ С 08.11.2013 ПО 07.11.2018 ВКЛЮЧИТЕЛЬНО



Руководитель (уполномоченное
лицо) органа по сертификации

(подпись)

В.В. Шавалдина

(инициалы, фамилия)

Эксперт (эксперт-аудитор)
(эксперты (эксперты-аудиторы))

(подпись)

Е.П. Винокурова

(инициалы, фамилия)