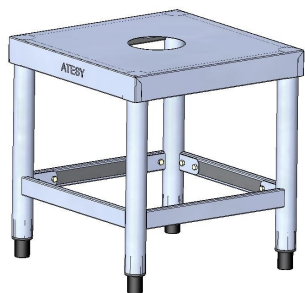




А Ю 4 0

***ПОДСТАВКА ПОД КИПЯТИЛЬНИК
ПКЗ/420/870***



Руководство по эксплуатации

ATESY®

Подставка под кипяtilьник ПК-3/420/870

*Благодарим Вас за покупку нашего изделия.
Мы уверены, что Вы не зря потратили деньги.*

1. Техническое описание

Подставки под кипяtilьник ПК-3 предназначены для установки на них кипяtilьников на предприятиях общественного питания, торговли и др. Ножки имеют регулируемые по высоте опоры, позволяющие компенсировать неровности пола.

Изделия разборные и поставляются в удобной упаковке, что облегчает их транспортировку и хранение.

Предприятие «Атеси» постоянно расширяет и совершенствует ассортимент выпускаемой продукции, поэтому реальный комплект, внешний вид и технические характеристики изделия могут отличаться от указанных в данном паспорте без ухудшения потребительских свойств.

2. Технические характеристики

Подставки под кипяtilьник ПК-3 выпускаются со следующими техническими характеристиками, приведенными в таблице 1

Табл.1

Модель	Длина, мм	Ширина, мм	Высота, мм	Максимальная равномерно распределенная нагрузка на столешницу, кг
ПК-3/420	400	400	420	40
ПК-3/870	400	400	870	40

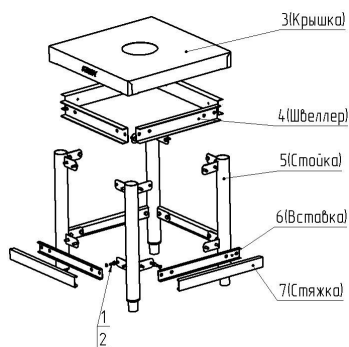
3. Требования по технике безопасности

3.1. Внимание! Запрещается нагружать подставку грузом, превышающим указанный в таблице 1.

4. Комплект поставки.

№	Наименование	Количество		Ед. изм.	№	Наименование	Количество		Ед. изм.
		ПК-3/420	ПК-3/870				ПК-3/420	ПК-3/870	
1	Болт М6	32	32	шт.	5	Стойка	4	-	шт.
2	Шайба пруж. 6	32	32	шт.	5	Стойка	-	4	шт.
3	Крышка	1	1	шт.	6	Вставка	4	4	шт.
4	Швеллер	4	4	шт.	7	Стяжка	4	4	шт.

5. Подготовка к работе и порядок работы



1. Вскрыть упаковку подставки и комплект крепежа.
2. Крышку перевернуть и положить на сборочный стол.
3. Швеллеры вставить под боковые отгибы крышки.
4. Стойки крепить между собой стяжками при помощи комплекта крепежа (поз.1, поз.2, (болт М6, шайба пружинная 6)). Крепёж не затягивать.
5. Крепить стойки к швеллерам, вложенным в крышку, и вставкам, вложенным в стяжки, при помощи комплекта крепежа (поз.1, поз.2 (болт М6, шайба пружинная 6,)).
6. Затянуть весь крепёж.
7. Произвести регулировку горизонтальности путём вкручивания-выкручивания пластиковых ножек подставки.

6. Гарантийные обязательства.

- 6.1. Предприятие «АТЕСИ» гарантирует эксплуатацию изделия «Подставка под кипятыльник» в течение 12 месяцев со дня продажи при

условии соблюдения правил пользования, изложенных в настоящем руководстве.

6.2. Гарантии не распространяются в случае выхода из строя установки по вине потребителя, в результате несоблюдения требований, изложенных в руководстве по эксплуатации.

6.3. Обмен и возврат изделия надлежащего качества осуществляется в течение 15 дней со дня приобретения изделия только при соблюдении следующих требований:

- наличие руководства по эксплуатации на данное изделие;
- наличие платежного документа;
- наличие заводской упаковки;
- изделие должно иметь чистый внешний вид без механических повреждений;
- не производился не санкционированный ремонт.

6.4. Гарантийный срок хранения – 12 месяцев со дня выпуска.

6.5. В течение гарантийного срока предприятие производит гарантийный ремонт, а после окончания гарантийного срока, возможно, заключить договор на послегарантийное обслуживание по телефону:

(495) 995-95-99

7. Сведения о приемке.

Подставка под кипятильник ПК-3/420/870

соответствует конструкторской документации и признана годной для эксплуатации.

Дата выпуска _____ 200 г.

Принято ОТК.

М.П.

ATESY®

140000, Россия, Московская область,

г. Люберцы, ул. Красная, д.1

т/ф: (495) 995-95-99

atesy@df.ru

www.atesy.ru