



mod. **250**
Titan Silver



mod. **250**
Rosso Colorado

Base: Colori disponibili standard
Available standard colours



Rosso Colorado Titan Silver

Banco alimentare da taglio plug-in con montanti anteriori, a **Refrigerazione Ventilata (RV)**, con unità a bordo, per l'esposizione di salumi, latticini e carni.

Ventilated Refrigerated (RV) serve over counter plug-in, with internal condensing unit for the display of fresh food.

COMPRESA UNITA' CONDENSATRICE A BORDO
CONDENSING UNIT INCLUDED
ARIA AIR

MODELLO MODEL	CODICE CODE
---------------	-------------

TS: Titan Silver

125 RV TN TS	943012500000
187 RV TN TS	943018700000
250 RV TN TS	943025000000
375 RV TN TS	943037500000

INCLUSO: - IMBALLO
INCLUSIVE OF: - PACKAGING

RC: Rosso Colorado

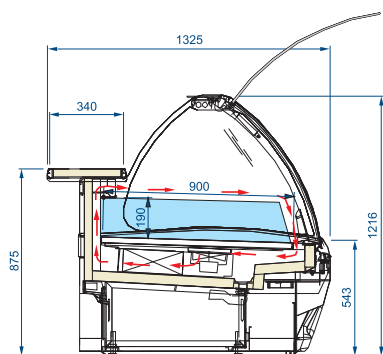
125 RV TN RC	9430125000020
187 RV TN RC	9430187000020
250 RV TN RC	9430250000020
375 RV TN RC	9430375000020

INCLUSO: - IMBALLO
INCLUSIVE OF: - PACKAGING

Dotazioni di serie	Standard equipment
● Base carenata	Closed base
● Piano di lavoro 340 mm	Work top 340 mm
● Vetri luce bianca	Glass with white lightning
● Coppia fianchi panoramici	Panoramic sides
● Termometro a cristalli liquidi	LCD thermometer
● Quadro comandi elettronico	Electronic control board
● Sbrinamento elettrico	Electrical defrosting

● OPTIONAL		Modello Model	Codice Code
● Barra portaccessori	Rear bar for optional	125	9006040000004
		187	9006040000005
		250	9006040000006
		375	9006040000008
● Batticarrello in acciaio inox	Stainless steel bumper	125	9006040000140
		187	9006040000141
		250	9006040000142
		375	9006040000143
● Kit inclinazione piatti	Inclination kit for display tray	125	9006007418062
		187	9006040000035
		250	9006007418064
		375	9006007418065
● Mensola intermedia	Intermediate shelf	125	9006040000091
		187	9006040000092
		250	9006040000093
		375	9006040000095
● Portaprezzi a tasca bianca	Ticket strip white	125	9006007412312
		187	9006007412313
		250	9006007412314
		375	9006007412315
● Portaprezzi alluminio	Ticket strip aluminium	125	9006007412317
		187	9006007412318
		250	9006007412319
		375	9006007412320
● Tenda notte a cassonetto	Manual night blind	125	9006040000148
		187	9006040000149
		250	9006040000150
		375	9006040000151

● OPTIONAL		Modello Model	Codice Code
● Divisorio vetro - Piatto liscio 90	Glass partition 90		9006040000017
● Divisorio vetro - Piatto liscio 90	Glass partition 90	HUR	9006040000018
● Divisorio vetro - alto P90 - 2 livelli	Glass partition height 90 - 2 levels		9006009210034
● Divisorio vasca 90 in filo	Wire partition 90		9006007414773
● Divisorio vasca 90 in vetro - 2 livelli	Glass partition 90 - 2 levels		9006040000022
● Divisorio vasca 90 in vetro - 3 livelli	Glass partition 90 - 3 levels		9006040000023
● Divisorio vasca 90 in vetro - piatto liscio	Glass partition 90 - for display tray		9006040000021
● Griglia fondo vasca 90	Bottom grid for tank 90		9006007414083
● Griglia fondo vasca 90 (187)	Bottom grid for tank 90 (187)		9006007414086
● Griglia fondo vasca 90 (front.)	Bottom grid for tank 90 (front.)		9006007414733
● Griglia fondo vasca 90 (front. 187)	Bottom grid for tank 90 (front. 187)		9006007414087
● Portacarta scorrevole 87	Sliding paper holder 87		9006040000038
● Portacarta scorrevole 118	Sliding paper holder 118		9006040000039
● Portacoltelli scorrevole	Sliding knives holder		9006040000040
● Portarotolo	Paper holder		9006040000041
● Presa retrobanco inferiore	Lower electric socket		9006040000046
● Semipiatto 2 livelli vasca 90 (L31)	Stepped deck 2 levels tank 90 (L31)		9006040000047
● Semipiatto inferiore 3 livelli vasca 90 (L31)	Low Stepped deck 3 levels tank 90 (L31)		9006040000048
● Semipiatto superiore 3 livelli vasca 90 (L31)	Upper Stepped deck 3 levels tank 90 (L31)		9006040000049
● Spalla intermedia vetro	Intermediate glass panel		9006040000062
● Spalla intermedia vetro	Intermediate glass panel	HUR	9006040000063
● Tagliere / Portabilancia P20	Cutting board / scale holder P20		9006040000138
● Tagliere / Portabilancia P34	Cutting board / scale holder P34		9006040000139



Caratteristiche Tecniche

Technical features

		125	187	250	375	
		TN	TN	TN	TN	
Dimensioni esterne (lpxh)	External dimensions (lxdxh)	mm	1340 x 1325 x 1216	1960 x 1325 x 1216	2590 x 1325 x 1216	3840 x 1325 x 1216
Refrigerazione	Refrigeration		Ventilata Ventilated	Ventilata Ventilated	Ventilata Ventilated	Ventilata Ventilated
Capacità (lorda-netta)	Capacity (gross - net)	lt	777 / 213	1165 / 319	1554 / 427	2331 / 641
Temperatura prodotto	Product temperature	°C	-1 / +5	-1 / +5	-1 / +5	-1 / +5
Sbrinamento	Defrost		Elettrico Electrical	Elettrico Electrical	Elettrico Electrical	Elettrico Electrical
Classe climatica	Climatic class	N°	3	3	3	3
Condizioni ambientali	Operating conditions	°C / %RH	25 / 60	25 / 60	25 / 60	25 / 60
Compressore (Tipo - n°)	Compressor (type - n°)		Ermetico Hermetic (1)	Ermetico Hermetic (1)	Ermetico Hermetic (1)	Ermetico Hermetic (1)
Alimentazione	Power supply	V / ph / Hz	230 / 1 / 50	230 / 1 / 50	230 / 1 / 50	230 / 1 / 50
Assorbimento elettrico (regime)	Electrical input (standard)	W / A	580 / 3.6	1000 / 5.5	1100 / 5.7	2000 / 10.5
Assorbimento elettrico (sbrinamento)	Electrical input (defrost)	W / A	620 / 3.4	950 / 5.2	1320 / 7.2	2050 / 11.1
Peso netto	Net weight	kg	225	290	365	505

Modelli con unità condensatrici a bordo (condensazione ad aria)
Models with condensing unit included (air cooled)