



## **Инструкция по эксплуатации**



модели винных шкафов

**JG 22 AX**

**JG 48 ADX**

Благодарим Вас за выбор этого продукта. Добро пожаловать в ежедневно растущую семью счастливых владельцев продуктов IP Industrie!

Надеемся, что вы будете полностью удовлетворены этим первоклассным продуктом, специально предназначенным для хранения и подачи вина.

Пожалуйста, внимательно прочитайте инструкцию.

Для корректной работы оборудования все инструкции должны быть соблюдены. При невыполнении требований изложенных в инструкции, производитель не несет ответственности за возможные последствия.

Спасибо за то, что Вы выбрали наш винный шкаф; мы надеемся, что он поможет сохранить прекрасный вкус и аромат Вашего вина. Перед началом работы с прибором, пожалуйста, ознакомьтесь с инструкцией и следуйте технике безопасности.

## **ВНИМАНИЕ!**

Для того чтобы предотвратить повреждение уплотнителя дверцы, убедитесь что дверца открыта до конца, перед тем как вытаскивать полки.  
Прибор необходимо установить так, чтобы сетевой кабель был легко доступен. Не передвигайте винный шкаф заполненный бутылками вина.  
Винный шкаф необходимо установить так, чтобы компрессор ни к чему не прикасался. Если кабель питания был повреждён, его необходимо заменить новым, поставляемым производителем или официальным дистрибьютором.

## **Техника безопасности**

<b><i>Внимание!</i></b>	Во избежание риска возникновения пожара или электрического удара следуйте следующим инструкциям:
<ul style="list-style-type: none"><li>• Прочтите все инструкции перед использованием винного шкафа.</li><li>• ПРЕДУПРЕЖДЕНИЕ ОБ ОПАСНОСТИ: Риск закрытия ребёнка внутри шкафа.</li><li>• Перед тем как выкинуть Ваш винный шкаф, снимите дверцу и оставьте полки на месте, чтобы создать препятствие для детей.</li><li>• Никогда не позволяйте детям пользоваться, играть или залезать в шкаф.</li><li>• Никогда не чистите шкаф воспламеняемыми средствами. Пары могут способствовать возникновению пожара или взрыва.</li></ul> <p>-Сохраните эту инструкцию-</p>	

# Инструкции по установке

## Перед использованием Вашего винного шкафа

- Распакуйте прибор и удалите все внутренние упаковочные материалы.
- Перед подключением шкафа в сеть, шкаф должен простоять в вертикальном положении не менее 2 часов. Это предотвратит риск сбоя системы охлаждения после транспортировки.
- Протрите корпус шкафа влажной тряпкой.

## Установка Вашего винного шкафа

Поместите винный шкаф на ровную поверхность, оставив зазор от стенок 5см чтобы снизить энергопотребление.

Для установки шкафа по уровню, подкрутите настраиваемые ножки внизу шкафа.

- Установите Ваш винный шкаф так, что бы на него не попадали прямые солнечные лучи, вдали от источников тепла (плита, обогреватель, батарея и.т.д.) Воздействие прямых солнечных лучей может повредить акриловое покрытие шкафа, а источники тепла повлияют на энергопотребление.
- Не устанавливайте шкаф во влажных помещениях.
- Пользуйтесь исключительно сертифицированной вилкой поставляемой в комплекте. Заземление оборудования является необходимой мерой безопасности.

## Внимание!!!

- Храните вино в закрытых бутылках;
- Не перегружайте шкаф;
- Без необходимости не открывайте дверцу;
- Не накрывайте полки алюминиевой фольгой или другим материалом, который может нарушить циркуляцию воздуха
- Если винный шкаф долгое время не используется, промойте шкаф изнутри и оставьте дверцу приоткрытой для циркуляции воздуха внутри шкафа.

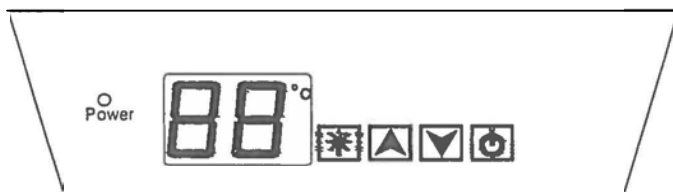
# Использование винного шкафа

## Установка температуры

Для оптимальной работы шкаф необходимо поместить в помещение с температурой окружающей среды 5-32<sup>0</sup>С.

### Инструкция системы управления для JG22AX/JG48AX

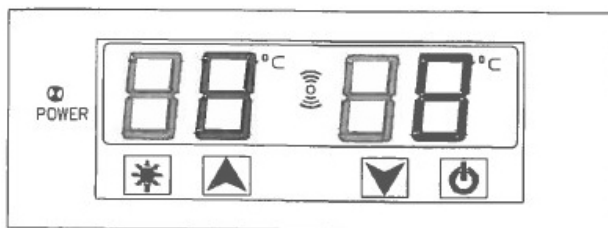
Это сенсорная ЖК-панель



- "Power"  
Если индикатор горит, шкаф работает.
- " 88 "  
Показывает **установленную** температуру внутри шкафа.
- " ▲ " Button  
Повысить температуру на 1<sup>0</sup>С
- " ▼ " Button  
Понизить температуру на 1<sup>0</sup>С
- " ☀ " Button  
Вкл./Выкл. внутреннее освещение.
- " ⏻ " Button  
Вкл./Выкл. винного шкафа.  
(Для выключения шкафа кнопку необходимо держать 3 сек.)

## Инструкция системы управления для JG48ADX



Это сенсорная ЖК-панель





- "Power"  
Если индикатор горит, шкаф работает.
- " 88 "  
Показывает **установленную** температуру внутри шкафа.
- " ▲ " Button  
Кнопка контроля температуры в верхней зоне.
- " ▼ " Button  
Кнопка контроля температуры в нижней зоне.
- " ✨ " Button  
Вкл./Выкл. внутреннее освещение.
- " ⏻ " Button  
Вкл./Выкл. винного шкафа.  
(Для выключения шкафа кнопку необходимо держать 3 сек.)
- " 📶 "  
Индикатор звукового оповещения об открытой двери (4 мин.)

## Контроль температуры

### для JG22AX/JG48AX

- Температура может быть установлена в диапазоне от 4°C до 18°C.
- Температура по умолчанию - 12°C.
- Если Вам необходимо узнать фактическую температуру внутри шкафа нажмите кнопку " " либо " " и удерживайте в течении 3 секунд, на дисплее покажется фактическая температура. Если Вам необходимо узнать установленную температуру, удерживайте кнопку в течении 5 секунд.

### для JG48ADX

- Диапазон температур:
- Верхняя зона: 5-10°C  
Нижняя зона: 10-18°C
- Температура по умолчанию:
- Верхняя зона: 6°C  
Нижняя зона: 12°C
- Каждое нажатие кнопки повышения температуры в верхней зоне, повысит температуру на 1°C. При достижении 10°C температура сбросится до 5 °C. Каждое нажатие кнопки понижает температуру в нижней зоне на 1°C. При достижении 18°C температура сбросится до 10 °C.
- Если вам необходимо узнать фактическую температуру внутри шкафа нажмите кнопку " " либо " " и удерживайте в течении 3 секунд, на дисплее покажется фактическая температура. Если Вам необходимо узнать установленную температуру, удерживайте кнопку в течении 5 секунд.

#### Примечание:

- Если шкаф был выключен из сети, необходимо подождать 3-5 мин. Перед включением, если попытаться включить шкаф раньше, он может не включиться.
- При использовании винного шкафа в первый раз, после длительной паузы или перезагрузки, температура указанная на дисплее и фактическая температура внутри шкафа могут отличаться. Это вызвано длительным периодом активации прибора.

### Инструкция функциональности

- Функция запоминания температуры:

Если питание было прервано, винный шкаф может запомнить последнюю заданную температуру и при возвращении питания, температура будет автоматически выставлена.

- Сигнал об открытой двери:

Если дверь будет неплотно закрыта в течении 5 минут, прозвучит звуковой предупредительный сигнал

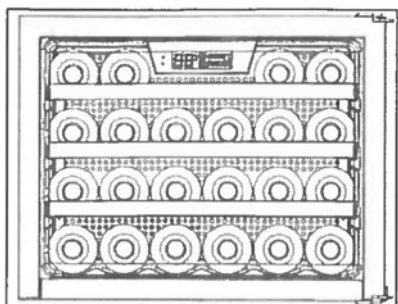
- Сигнал температуры:

Если температура внутри шкафа повысится до значения 23°C, на дисплее загорится "HI" и прозвучит звуковой сигнал. Причину повышения температуры необходимо незамедлительно устранить. Если температура внутри шкафа понизится до 0°C, на дисплее загорится "LO" и прозвучит звуковой сигнал.

## Схема расположения бутылок (для 750мл бутылок типа «бордо»)

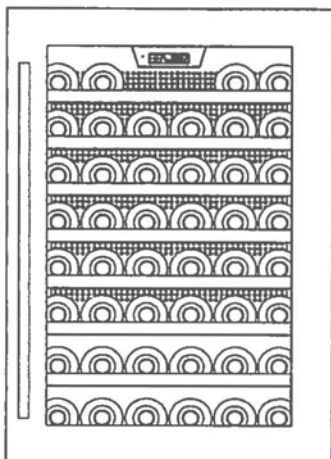
### Для JG22AX

Всего: 22 бутылки (макс)



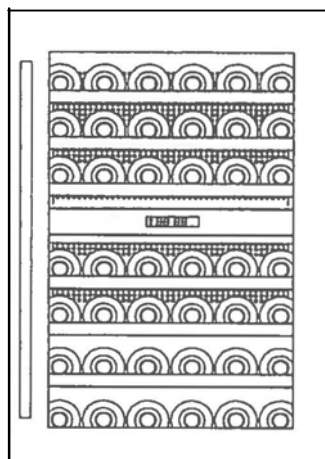
### Для JG48AX

Всего: 46 бутылок (макс)



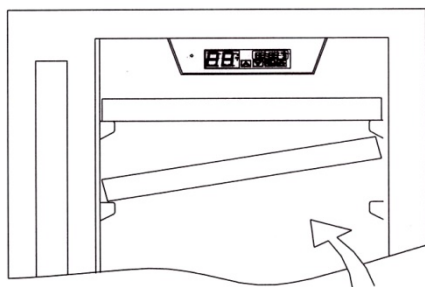
### Для JG48ADX

Всего: 42 бутылки (макс)



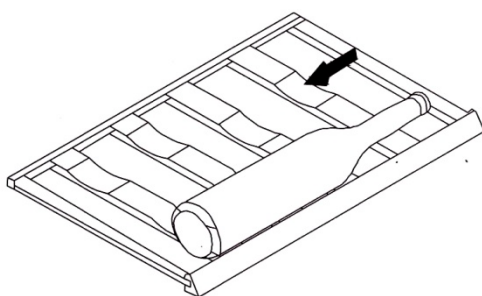
### Полки

- Для того чтобы предотвратить повреждение уплотнителя дверцы, убедитесь что дверца открыта до конца, перед тем как вытаскивать полки.
- Для доступа к внутреннему отделению шкафа необходимо выдвинуть полки на 1/3.



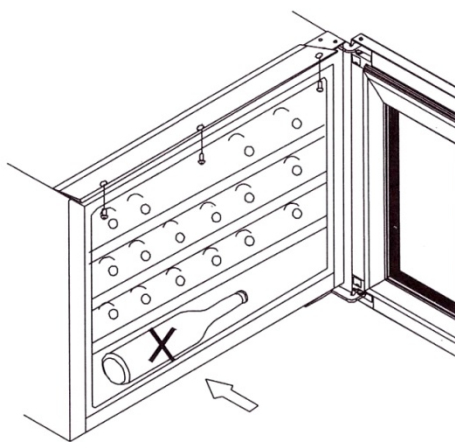
Для JG22AX

- На всех полках имеются вогнутые канавки, на которых так же можно хранить высокие бутылки.



**Внимание!**

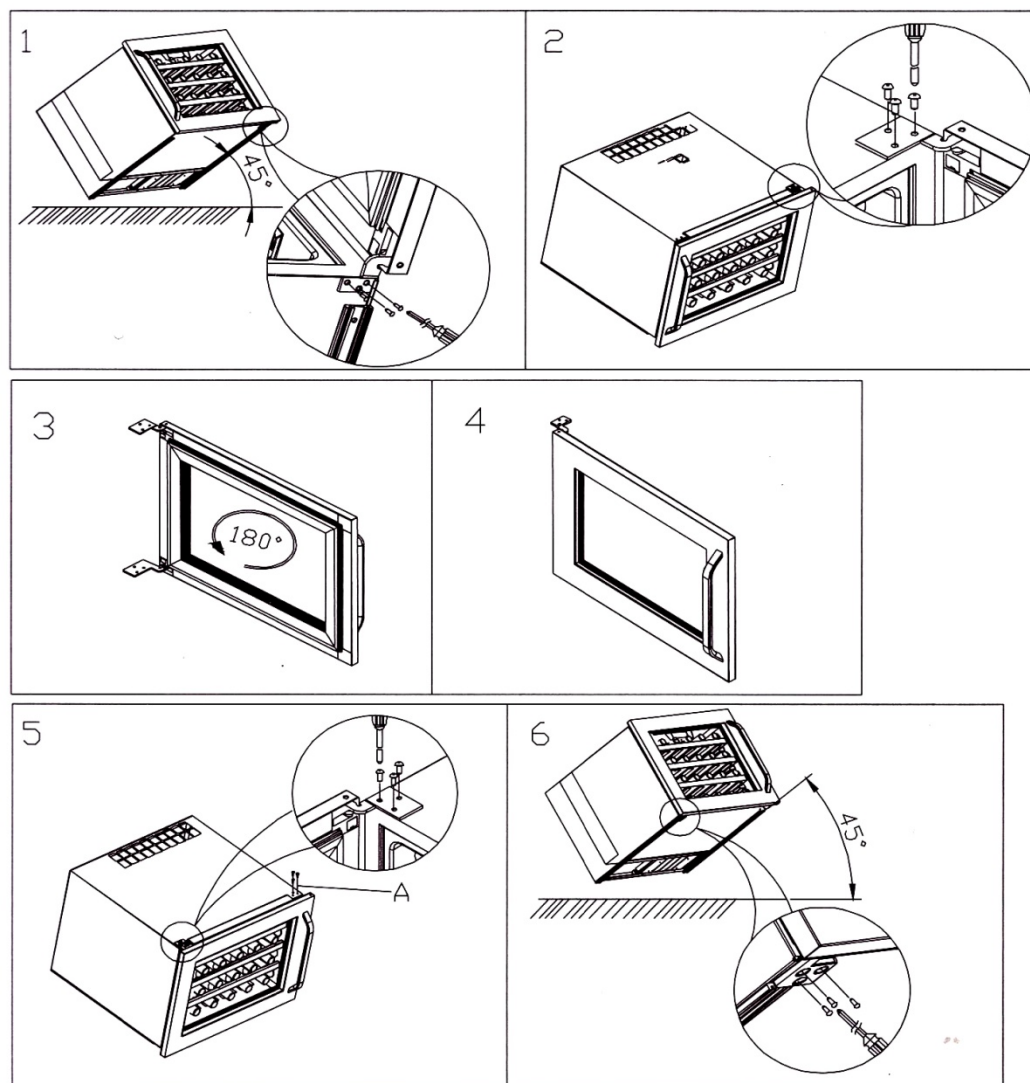
На нижней полке нельзя укладывать бутылки поперёк, как показано на картинке. При открытии дверцы бутылка может выпасть и разбиться.





## Как перенавесить дверь

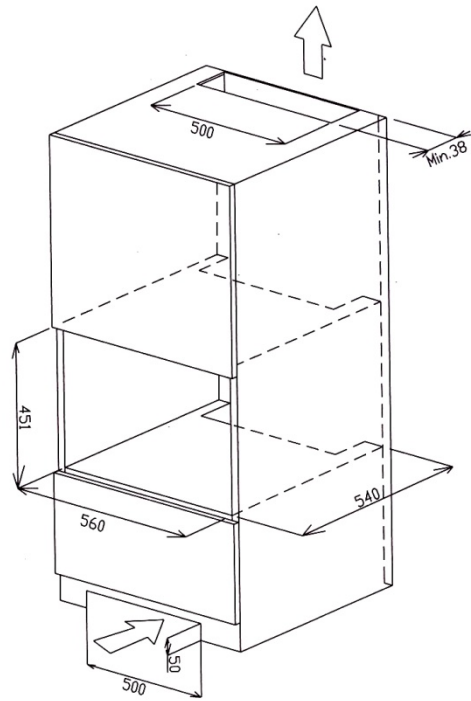
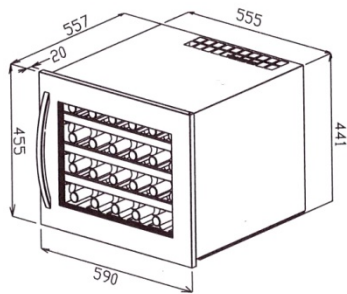
У этого винного шкафа перенавешиваемая дверца с ручкой расположенной с правой стороны. Дверная петля для перенавешивания дверцы на левую сторону поставляется в комплекте.



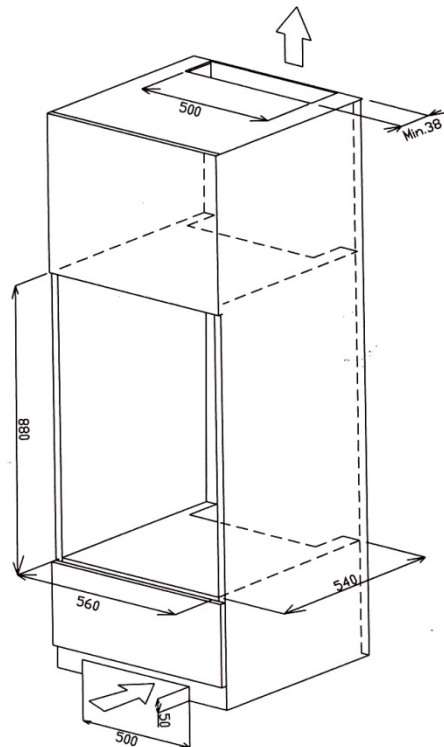
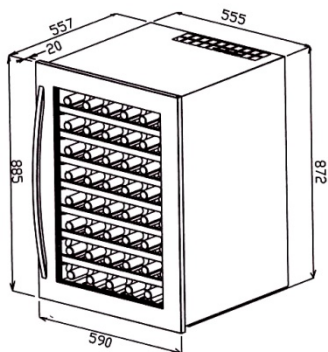
1. Накланите шкаф на  $45^\circ$  и выкрутите болты на нижней петле (рис.1)
2. Придерживая дверцу выкрутите болты на верхней петле, поверните дверцу на  $180^\circ$  (рис.2, рис.3, рис.4)
3. Перенавесьте дверь на левую сторону и вкрутите болты.(рис.5, рис.6)

## Информация по встройке

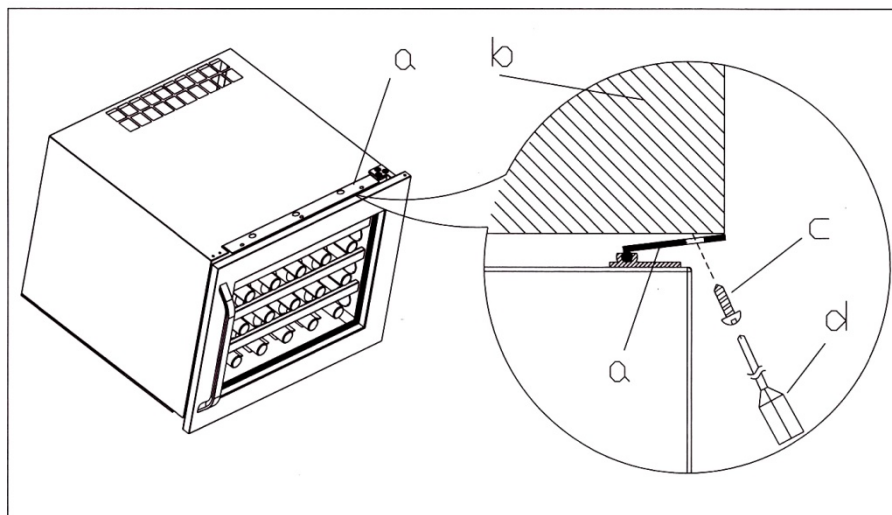
Для JG22AX



Для 48AX/JG48ADX



После установки винного шкафа в колонну, отрегулируйте ограничительный блок (а) ближе к шкафу (b)



а) Ограничительный блок    б) Кулер    с) болт    d) отвёртка

## УХОД И ТЕХНИЧЕСКОЕ ОБСЛУЖИВАНИЕ

### Чистка вашего винного холодильника

1. Выключите питание, выньте кабель из розетки, вытащите всё содержимое включая бутылки и полки.
2. Протрите внутреннюю камеру тёплым раствором с содой.
3. Вымойте полки слабым моющим средством.
4. Электронные элементы необходимо вытирать сухой тряпкой
5. Наружные стены необходимо протереть влажной тряпкой.

### Сбой питания

- В большинстве случаев, при сбое, питание восстанавливается в течении нескольких часов и не влияет на работу и температуру внутри шкафа.

### Работа шкафа во время отпусков

- **Короткий отпуск:** Оставьте Ваш винный шкаф в рабочем состоянии во время отпуска сроком менее трёх недель
- **Длинный отпуск:** Если винный шкаф не будет использоваться длительный период времени, выньте всё содержимое и оставьте дверцу приоткрытой чтобы обеспечить циркуляцию воздуха.

### Перевозка винного шкафа

- Освободите внутреннюю камеру.
- Зафиксируйте все внутренние компоненты(полки)
- Максимально поднимите настраиваемые ножки.
- Зафиксируйте дверцу.

### Советы по энергосбережению

- Винный шкаф лучше всего установить в холодном помещении.

## Проблемы с Вашим винным шкафом?

### УСТРАНЕНИЕ НЕПОЛАДОК

ПРОБЛЕМА	ВОЗМОЖНАЯ ПРИЧИНА
Винный шкаф не работает.	Шкаф не подключен в сеть. Шкаф не включен. Перегорел автоматический предохранитель.
Винный шкаф недостаточно охлаждает.	Установлена неправильная температура. Дверца открывается слишком часто. Дверца не до конца закрыта. Резиновая прокладка двери не прижимается должным образом.
Часто включается - выключается.	В комнате слишком жарко. В шкафу слишком большое количество содержимого. Дверца открывается слишком часто. Дверца не до конца закрыта. Установлена не правильная температура.
Не работает освещение.	Шкаф не подключен в сеть. Перегорел автоматический предохранитель. Перегорела лампочка. Кнопка освещения выключена.
Вибрации.	Проверить установлен ли шкаф по уровню.
Винный шкаф работает слишком шумно.	При окончании каждого цикла может быть слышно бульканье, когда прогоняется хладагент. Внутренние стенки могут сжиматься – разжиматься при значительном изменении температуры внутри шкафа. Винный шкаф установлен не по уровню.
Дверь закрывается не плотно.	Винный шкаф установлен не по уровню. Дверь была перенавешена и неправильно установлена. Неправильно установлены полки.



Московская обл.г. Электросталь  
Строительный пер. №1  
тел./факс (496)57-6111 / 8-800-500-61-80  
E-mail: [limars-r@yandex.ru](mailto:limars-r@yandex.ru) / 7(496)055-88-19

Адрес эл. почты: [limars-r@yandex.ru](mailto:limars-r@yandex.ru)  
[www.limars.ru](http://www.limars.ru)

**ОБСЛУЖИВАНИЕ, ГАРАНТИЙНЫЙ И  
ПОСЛЕГАРАНТИЙНЫЙ РЕМОНТ**