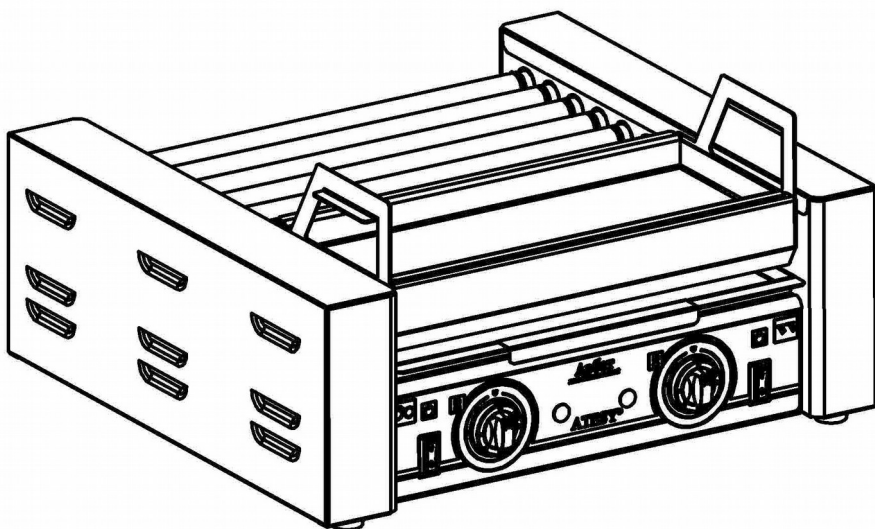


EAC

**КОМБИ-ГРИЛЬ
ДЛЯ СОСИСОК И КОТЛЕТ
АРБАТ КГ-7.1П-570-01**



Руководство по эксплуатации

ATESY®

Комби-гриль для сосисок и котлет АРБАТ КГ-7.1П-570-01

*Благодарим Вас за покупку нашего изделия.
Мы уверены, что Вы не зря потратили деньги.*

Техническое описание.

Комби-гриль для сосисок и котлет АРБАТ КГ-7.1П-570-01 (далее изделие) предназначен для обжаривания сосисок, сарделек, мясных и рыбных батончиков цилиндрической формы (или близкой к цилиндрической), диаметром не менее 18 мм. и обжаривания полуфабрикатов котлет.

Принцип действия изделия заключается в том, что сосиска, положенная между двумя нагревающимися роликами, поджаривается равномерно со всех сторон благодаря непрерывному вращению роликов.

Каждый ролик нагревается изнутри своим ТЭНом (трубчатым электронагревателем), что позволяет обеспечить равномерную температуру по всей длине ролика, а также поддерживать нужную температуру на каждом ролике, что существенно расширяет Ваши кулинарные возможности.

Полуфабрикаты котлет поджариваются в прямоугольной сковороде, которая размещается над ТЭНами.

Все корпусные элементы изделия, включая ролики, изготовлены из легированной стали. Сковорода изготовлена из алюминиевого сплава с антипригарным покрытием, благодаря чему продукт прожаривается равномерно, не прилипая к поверхности.

Высокая производительность гриля (до 120 сосисок в час), удобство в работе, а также наглядность в приготовлении продуктов выгодно отличают данное изделие от оборудования, применяющего традиционные способы приготовления сосисок и котлет.

Приобретая наше изделие, внимательно ознакомьтесь с руководством по его эксплуатации. Это поможет Вам правильно его использовать и успешно делать свой бизнес.

Предприятие «Атеси» постоянно расширяет и совершенствует ассортимент выпускаемой продукции, поэтому реальный комплект, внешний вид и технические характеристики изделия могут отличаться от указанных в данном паспорте без ухудшения потребительских свойств.

Руководство по эксплуатации комби-гриля для сосисок и котлет АРБАТ КГ-7.1П-570-01

1. Общие указания

1.1. Изделие работает от электрической сети переменного тока напряжением $220\text{ В} \pm 10\%$, с частотой 50 Гц, с наличием заземляющего провода и предназначен для установки в помещениях и на открытом воздухе (под навесом) с температурой окружающего воздуха от $+10^\circ$ до $+35^\circ\text{C}$ и относительной влажности не более 60% при температуре $+20^\circ\text{C}$.

1.2. При покупке изделия требуйте его пробного пуска и проверку режимов работы, а также проверку комплектности.

1.3. Изделие устанавливается и включается в сеть самим потребителем.

1.4. Изделие устанавливается на устойчивом несгораемом основании на расстоянии не менее 500 мм от легковоспламеняющихся предметов.

1.5. Оберегайте изделие от ударов и небрежного обращения.

2. Технические характеристики

№	Параметр	Значение
2.1	Габаритные размеры (длина x ширина x высота), мм	585 x 535 x 300
2.2	Номинальная мощность ТЭНа, кВт	0,15
2.3	Номинальное напряжение на ТЭНе, В	220
2.4	Общая мощность, кВт	1,65
2.5	Напряжение питания, В	220

№	Параметр	Значение
2.6	Количество роликов (труб), шт	7
2.7	Количество одновременно приготавливаемых сосисок, шт	14 – 18
2.8	Количество сковород (зона котлет), шт	1
2.9	Количество одновременно приготавливаемых котлет, шт	6
2.10	Регулировка мощности нагрева, %	6 – 70
2.11	Ориентировочное время приготовления при полной загрузке, мин	8 – 12
2.12	Время разогрева до максимальной температуры, мин	10
2.13	Скорость вращения роликов, об/мин	2
2.14	Масса, кг	21,5

3. Требования по технике безопасности и пожарной безопасности

3.1. Комби-гриль для сосисок и котлет АРБАТ КГ-7.1П-570-01 выполнен с защитой от поражения электрическим током по классу I по ГОСТ IEC 60335-1-2015, степень защиты – IP20 по ГОСТ 14254-2015.

3.2. Все работы по устранению неисправностей и ремонту гриля должны производиться только лицами, имеющими право на ремонт электроприборов, и только после отключения гриля от электросети.

3.3. Гриль необходимо использовать только с розеткой, имеющей защитное заземление.

3.4. Перед включением необходимо убедиться в целостности корпуса, электрошнура и вилки. Не допускается эксплуатация со снятыми боковыми стенками и с поврежденным корпусом, электрошнуром или вилкой.

3.5. Комби-гриль относится к приборам, работающим под надзором.

3.6. Прибор не предназначен для использования лицами (включая детей) с пониженными физическими, сенсорными или умствен-

ными способностями или при отсутствии у них жизненного опыта или знаний, если они не находятся под присмотром или не проинструктированы об использовании прибора лицом, ответственным за их безопасность. Дети должны находиться под присмотром для недопущения игр с прибором.

3.7. При повреждении шнура питания его следует заменить специальным шнуром или комплектом, полученным у изготовителя или сервисной службы.

3.8. **Внимание! Ролики имеют высокую температуру ! Остерегайтесь ожога! Не допускайте касания роликов открытыми участками тела.**

4. Подготовка к работе и порядок работы

4.1. Перед началом работы убедитесь в исправности и наличии заземления розетки, затем включите вилку в электрическую сеть с напряжением $220\text{В} \pm 10\%$ переменного тока с частотой 50 Гц.

4.2. Общий вид комби-гриля для сосисок и котлет АРБАТ КГ-7.1П-570-01 показан на рис. 1.

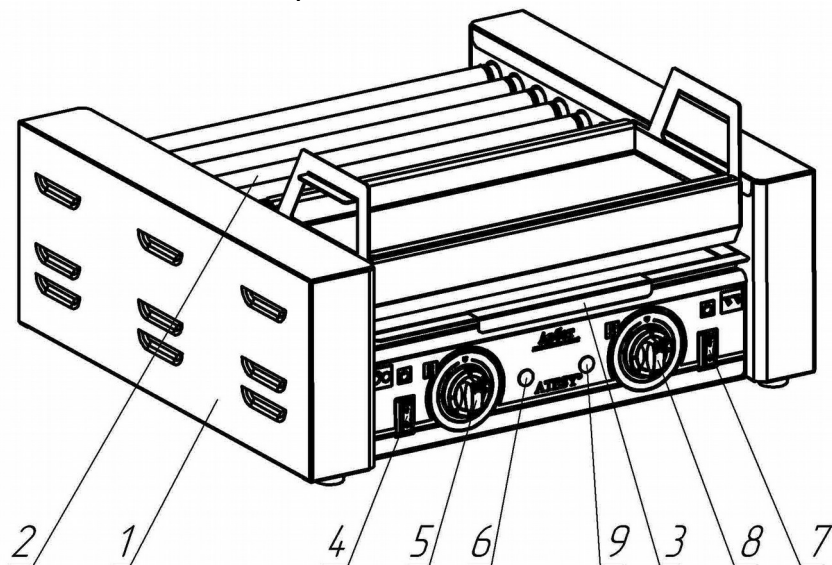


рис.1

Позиция	Наименование
1	Боковая стенка
2	Ролики нагревательные
3	Поддоны
4	Кнопка включения зоны сосисок
5	Ручка регулятора мощности ТЭНов зоны сосисок
6	Сигнальная лампа зоны сосисок
7	Кнопка включения зоны котлет
8	Ручка регулятора мощности ТЭНов зоны котлет
9	Сигнальная лампа зоны котлет

4.3. Нагрев роликов осуществляется ТЭНами, расположенными внутри них. Нагрев зоны котлет ТЭНами, расположенными под рамкой.

Нагрев ТЭНов включается поворотом ручек регуляторов мощности по часовой стрелке. Максимальный нагрев осуществляется при повороте ручек до отметки «max».

4.4. Выключение нагрева или его уменьшение осуществляется поворотом ручки регулятора мощности против часовой стрелки.

4.5. Включение ТЭНов на максимальную мощность (отметку “max”) на ручке регулировки мощности допускается только на непродолжительное время для разогрева (не более 10мин.), после чего необходимо перевести ручку в одно из нумерованных положений.

Включение регуляторов мощности на продолжительное время может привести к преждевременному выходу из строя ТЭНов.

4.6. Кнопкой (4) включить зону сосисок, кнопкой (7) включить зону котлет.

4.7. Снимать готовые сосиски или котлеты с гриля необходимо при помощи вилки или пинцета.

4.8. Порядок выключения гриля.

4.8.1. Отключить нагрев ТЭНов, повернув ручку (5) и ручку (8) до значения «0».

4.8.2. Кнопкой (4) выключить зону сосисок, кнопкой (7) выключить зону котлет.

4.8.3. Вынуть вилку из розетки.

5. Обслуживание комби-гриля для сосисок и котлет АРБАТ КГ-7.1П-570-01

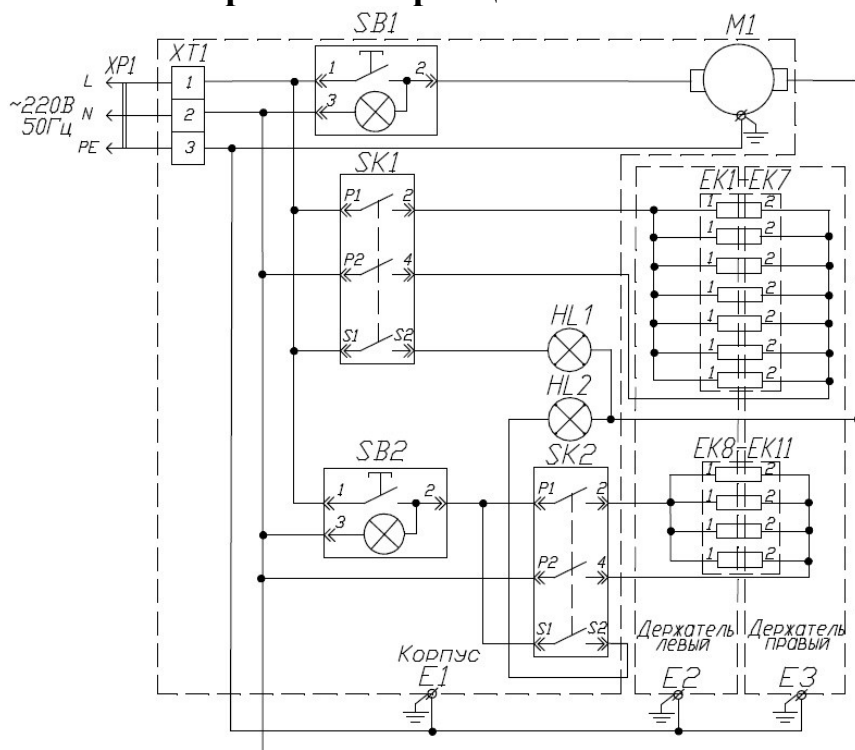
5.1. Все работы по обслуживанию производить при отключенном от электросети гриле.

5.2. Ежедневно в конце работы необходимо очистить ролики и поддон от нагара и жира, используя для этой цели стандартные средства очистки.

5.3. При появлении скрипов, хруста и заедания при вращении, необходимо снять правую боковую крышку и произвести смазывание цепей, используя для этого смазку типа ЦИАТИМ 221.

5.4. Во избежание повреждения антипригарного покрытия сковороды для котлет, оберегайте её от контакта с металлическими предметами (ложки, вилки, пинцеты и т. д.). При очистке сковороды запрещается использование чистящих порошков и жестких губок.

6.Схема электрическая принципиальная



Поз. обоз.	Наименование	Кол.
XP1	Шнур с евровилкой ПВС-ВП 3х2,5	1
XT1	Клеммник WAGO 862-1503	1
SB1, SB2	Выключатель MD-036 L G B01 T6 C2-1	2
M1	Мотор-редуктор MOTORIDUTTORE mod 981 2RPM 230V	1
SK1, SK2	Регулятор мощности EGO 50.57021.010-1	2
HL1, HL2	Лампа 09 зеленая	2
EK1-EK11	ТЭН-51A8-0,15T220.	11
E1...E3	Клемма заземления	3

7. Гарантийные обязательства

1. Производитель гарантирует нормальную работу изделия в течение 12 месяцев со дня продажи оборудования первому конечному пользователю при условии соблюдения правил пользования, изложенных в руководстве по эксплуатации.

2. Гарантийные обязательства не действуют в следующих случаях:

- при наличии в оборудовании механических повреждений;
- при использовании оборудования в целях, непредусмотренных руководствами по эксплуатации (паспортами) на оборудование;
- при повреждениях, возникших из-за несоблюдения правил монтажа, установки, настройки и эксплуатации оборудования;
- при нарушении правил проведения, или не проведении технического обслуживания, предусмотренного руководством по эксплуатации (паспортом) на оборудование;
- при повреждениях, вызванных умышленными или ошибочными действиями потребителя, либо небрежным обращением с оборудованием;
- при повреждениях, вызванных обстоятельствами непреодолимой силы (стихия, пожар, молния, и т. п.);
- при повреждениях, вызванных попаданием внутрь оборудования посторонних предметов, жидкостей, насекомых, грызунов;
- при доработке оборудования, внесении в него конструктивных изменений или проведении самостоятельного ремонта;
- при повреждениях оборудования вследствие неправильной транспортировки и хранения;
- при повреждениях, вызванных использованием нестандартных (неоригинальных) расходных материалов и комплектующих частей;
- при повреждениях, вызванных превышением допустимых значений питающего напряжения на входах оборудова-

ния, или использованием источников питания, не удовлетворяющим требованиям, которые описаны в руководстве по эксплуатации.

3. Гарантийный срок хранения — 12 месяцев со дня изготовления. В случае превышения срока хранения должна быть проведена предпродажная подготовка изделия в соответствии с регламентом предприятия-изготовителя, за счет владельца оборудования.

Для проведения предпродажной подготовки необходимо обратиться в авторизованный сервисный центр.

4. Срок службы изделия — 10 лет со дня изготовления.

<http://atesy.ru/service/>

7. Комплект поставки

1	Комби-гриль для сосисок и котлет АРБАТ КГ-7.1П-570-01	1 шт.
2	Пинцет кулинарный	1 шт.
3	Руководство по эксплуатации	1 шт.
4	Упаковка	1 шт.

8. Сведения о приемке.

Комби-гриль для сосисок и котлет АРБАТ КГ-7.1П-570-01

Заводской номер _____ соответствует техническим условиям ТУ 5151- 001-11440392 и признан годным для эксплуатации.

Дата выпуска _____ 20 ____ год.

Принято ОТК.

М.П.

ATESY®

**140000, Россия, Московская область,
г. Люберцы, ул. Красная, д.1, корпус Литера Б, Б1**

т/ф: (495) 995-95-99

info@atesy.info

www.atesy.ru