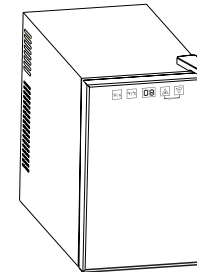
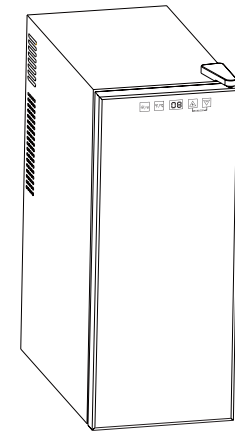


Инструкция по эксплуатации

Термоэлектрические винные шкафы



BCW-25C



BCW-35C

ЛИМАРС - Р

Московская обл.г. Электросталь
Строительный пер. д.1
тел./факс (496)57-6161
8-800-500-61-80

Адрес эл. почты: limars-r@yandex.ru
www.limars.ru

**ОБСЛУЖИВАНИЕ, ГАРАНТИЙНЫЙ И
ПОСЛЕГАРАНТИЙНЫЙ РЕМОНТ**

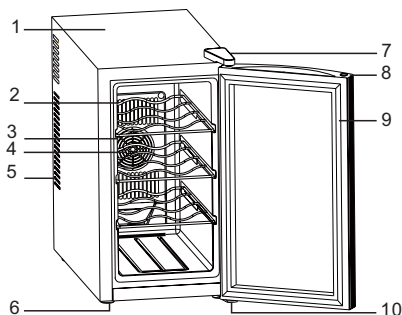
Содержание

•КОМПОНЕНТЫ.....	2
•НАСТРОЙКА ТЕМПЕРАТУРЫ.....	3
•СХЕМА ЭЛЕКТРОПИТАНИЯ.....	4
•ИНСТРУКЦИИ ДЛЯ ПОЛЬЗОВАТЕЛЯ.....	5
•ВЕНТИЛЯЦИЯ.....	6
•УСТРАНЕНИЕ НЕПОЛАДОК.....	6
•ТЕХНИЧЕСКАЯ ИНФОРМАЦИЯ.....	7

Благодарим Вас за выбор этого продукта. Для оптимальной работы перед использованием вашего винного шкафа, пожалуйста, ознакомьтесь с информацией, предоставленной в этой инструкции.

• Компоненты

BCW-25C



1. Корпус	6. Ножки
2. Полка	7. Верхняя петля для дверцы
3. Вентилятор теплоприёмника	8. Стеклопанель дверца
4. Крышка вентилятора	9. Прокладка
5. Отверстия для вентиляции	10. Нижняя петля для дверцы

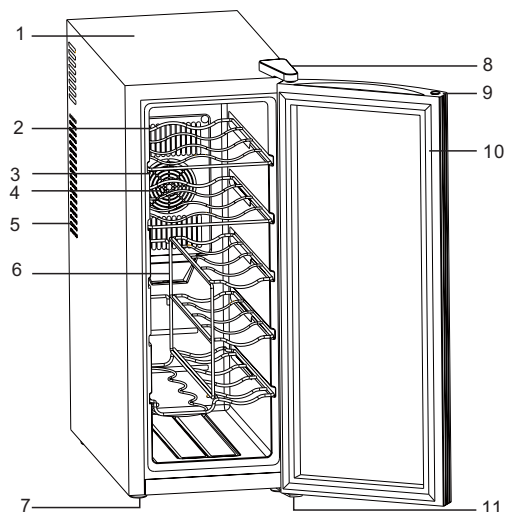
- 1.-ВНИМАНИЕ: Не закрывайте отверстия для вентиляции.
- ВНИМАНИЕ: Не используйте механические устройства для того чтобы ускорить процесс разморозки.
- ВНИМАНИЕ: Не используйте электроприборы внутри камеры винного шкафа.
2. Перед утилизацией прибора необходимо снять дверцу.
3. Вилка питания должна быть всегда легко доступна.
4. Не храните взрывоопасные вещества внутри винного шкафа.
5. Если кабель питания повреждён, его необходимо заменить, обратившись к поставщику.



Неисправность: Лёд внутри винного шкафа

Возможная причина	Решение
Нет разморозки	Выключите винный шкаф минимум на один час.
Низкая окружающая температура	Установите температуру кондиционера на 25 градусов

BCW-35C



1. Корпус	7. Ножки
2. Полка	8. Верхняя петля дверцы
3. Вентилятор теплоприёмника	9. Стеклопанель дверца
4. Крышка вентилятора	10. Прокладка
5. Отверстия для вентиляции	11. Нижняя петля дверцы
6. Вертикальные и горизонтальные держатели для бутылок	

• Техническая информация

Номер модели	BCW-25C	BCW-35C
Вместимость (литры)	25	35
Напряжение (V)	110-120/220-240V	
Частота (Hz)	50/60	
Мощность (W)	65	
Размеры (мм)	252X500X450	252X500X635
Упаковка (мм)	290x538x471	290X540X664
Вес нетто (кг)	9.5	12.3
Вес брутто (кг)	11.0	13.3

• Вентиляция

При установке термоэлектрического шкафа необходимо соблюдать следующие пункты:

- 1, Для корректной вентиляции необходимо минимум 200 см³ пространства
- 2, Расстояние между шкафом и стеной должно быть не менее 20мм
- 3, Под шкафом должен быть зазор минимум в 50мм

• Устранение неполадок

Нет охлаждения

Возможная причина	Устранение
Нет питания	Проверьте источник электропитания
Не работает кнопка питания	Заменить кнопку питания
Не работает вентилятор	Замените вентилятор
Не раб. термоэлект. модуль	Заменить термоэлектрический модуль
Не работает блок охлаждения	Заменить блок охлаждения

Недостаточное охлаждение

Возможная причина	Устранение
Высокая окружающая темп.	Понизить температуру
Попадание тёплого воздуха	Дверца слишком часто открывается
Недостаточная вентиляция	Установить шкаф, следуя рекомендациям
Негерметична прокладка	Заменить прокладку двери
Плохая изоляция т.эл. модуля	Заменить силикон на поверхности охлаждающего модуля

Шум

Возможная причина	Устранение
Пыль на вентиляторе	Убрать пыль с вентилятора
Не работает вентилятор	Заменить вентилятор
Неисправен т. элект. модуль	Заменить термоэлектрический модуль

• Настройка температуры

Рекомендуется устанавливать винный шкаф в помещении с температурой в 23°-25°C/ 72°-78°F. Температура выше или ниже рекомендованной, может повлиять на корректную работу устройства.

Рекомендуемая температура для хранения вина

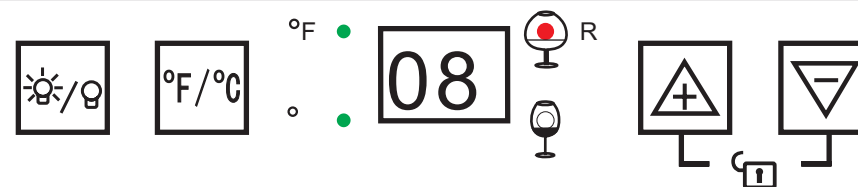
Красное вино	14 - 18° C	57- 65° F
Сухое/белое вино	9 - 14° C	49- 58° F
Розовое вино	10 - 11° C	51- 53° F
Игристое вино	5 - 9° C	40- 49° F

Температурный диапазон вашего винного шкафа

Temperature Range	8 - 18° C	47- 64° F
-------------------	-----------	-----------

ПАНЕЛЬ УПРАВЛЕНИЯ

С помощью этой кнопки можно выбрать отображение температуры по цельсию или фаренгейту. Температура указана белым цветом на ЖК экране голубого цвета.



➤ УСТАНОВКА ТЕМПЕРАТУРЫ

- В винном шкафу установлена автоматическая блокировка клавиш, которая будет активирована через 12 секунд после последнего нажатия. Одновременно удерживайте кнопки "+" и "-" в течении 3 секунд, чтобы снять блокировку. Снятие блокировки сопровождается звуковым сигналом.
- С помощью кнопок "+" и "-" установите желаемую температуру в каждой зоне. При нажатии кнопок температура повысится или понизится на 1°F или 1°C
- Рекомендуемая температура для хранения красного вина 14° - 18°C (57° - 65°F). При настройке корректной температуры загорится красный индикатор.
- Рекомендуемая температура для хранения белого вина 9° - 14°C (49° - 58°F). При настройке корректной температуры загорится белый индикатор.
- Рекомендуемая температура для игристых вин 5° - 9°C (40° - 49°F). При настройке корректной температуры загорится белый индикатор.

Внимание:

При первом использовании или после длительного перерыва между фактической температурой и указанной на дисплее может быть разница в 1-2 градуса, после нескольких часов работы всё вернётся в норму

Вместимость

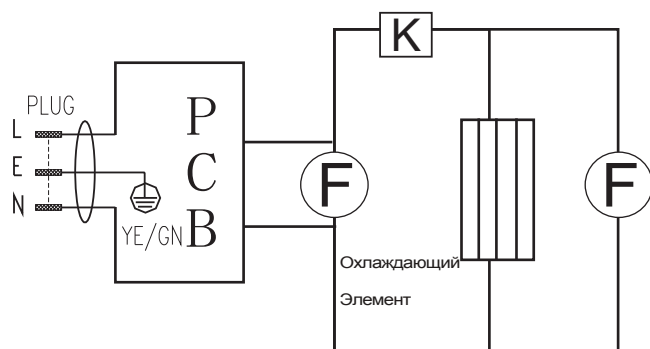
Модели BCW-25 и BCW-35 вмещают 8 и 12 стандартных бутылок бордо 750мл.

Внутреннее освещение

Освещение включается/выключается нажатием кнопок "light ON" и "light OFF".

Освещение автоматически выключится через 10 минут.

• Схема электропитания



• Инструкция для пользователя

1, Внимание

1, 1: Установите ваш шкаф так, чтобы розетка была легко доступна.

1, 2: На винный шкаф не должен попадать солнечный свет.

1, 3: Не устанавливайте винный шкаф вблизи источников тепла.

1, 4: Не устанавливайте на пол, используйте подставку.

2, Важно:

2, 1: Для максимальной производительности шкафа окружающая среда должна быть 20-25 градусов. При температурах ниже 10 градусов рекомендуется выключать шкаф.

2, 2: После включения оборудования дайте шкафу охладиться в течении 2-3 часов перед тем как помещать внутрь напитки.

2, 3: Правильная вентиляция очень важна для термоэлектрических шкафов;

2, 4: Если образуются протечки (которые легко обнаружить при появлении неприятного запаха), пожалуйста

A: Немедленно выключите винный шкаф

B: Проветрите комнату

C: Обратитесь в отдел ремонта

2, 5: Данные модели оборудованы автоматической системой разморозки.

3, Электропитание:

3, 1: Винный шкаф необходимо включать в исправную, заземлённую розетку.

3, 2: Убедитесь, что рабочее напряжение и частота винного шкафа соответствуют вашей розетке.