



# КОВОР

Индукционная плита



**Инструкция по эксплуатации**



Производитель не исключает возможность внесения изменений в конструкцию, с целью улучшения их потребительских свойств.

Право на внесение изменений производитель оставляет за собой.

В случае неверного толкования клиентом правил эксплуатации - производитель имеет право толковать в свою пользу

Внимательно прочтите данную инструкцию по эксплуатации. Она поможет Вам правильно и безопасно пользоваться прибором. Храните инструкцию по эксплуатации в надежном месте. При передаче прибора новому владельцу не забудьте передать также эту инструкцию.

### **Повреждения при транспортировке**

Распакуйте и осмотрите плиту. В случае обнаружения повреждений, связанных с транспортировкой, не подключайте прибор.

### **Правильная утилизация**

Утилизируя упаковку, помните об охране окружающей среды.

# Содержание

---

Назначение изделия.....	3
Правила техники безопасности.....	3
Поключение и ввод в эксплуатацию.....	5
Ваша плита.....	6
Выбор посуды для индукционной плиты .....	8
Уход и чистка.....	8
Гарантийные обязательства и сведения о рекламациях .....	9



# Назначение изделия

---

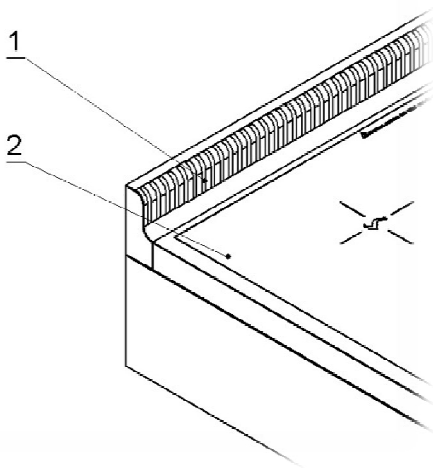
Индукционная плита предназначена для тепловой обработки продуктов на предприятиях общественного питания.

## Правила техники безопасности

---

### Приготовление пищи

После приготовления пищи стеклокерамическая поверхность остается горячей, так как тепло от посуды передается рабочей поверхности. Будьте осторожны, это может привести к ожогам.



- 1 технологические отверстия для отвода горячего воздуха
- 2 рабочая поверхность

Не допускается попадание жидкостей в технологические отверстия для отвода горячего воздуха, это может привести к выходу плиты из строя.

### **Не используйте мокрую посуду**

Жидкость, попадающая между дном кастрюли и конфоркой, испаряется. Под давлением пара кастрюля может неожиданно подскочить вверх. Опасность получения травмы! Следите за тем, чтобы дно кастрюли и поверхность конфорки были сухими.

### **Трещины на стеклокерамической поверхности**

Сколы и трещины на стеклокерамической поверхности могут привести к поражению электрическим током.

Плиту следует выключить. Пользоваться варочной панелью запрещается. Вызовите специалиста Сервисной службы.

### **Ремонт**

При неквалифицированном ремонте прибор может стать источником опасности для пользователя. Опасность поражения электрическим током!

Поэтому ремонт должен производиться только специалистом Сервисной службы, прошедшим специальное обучение.

Самостоятельно ремонтировать и менять поврежденный сетевой провод запрещается. Опасность поражения электрическим током! Замена сетевого провода должна производиться только специалистом Сервисной службы, прошедшим специальное обучение.

Если плита неисправна, отключите предохранитель в блоке предохранителей. Вызовите специалиста Сервисной службы.



## **Внимание!**

**Не оставляйте пустую посуду на включенной плите, это может привести к повреждению стеклокерамической поверхности.**

## **Внимание!**

**Запрещено работать с плитой людям, пользующимся кардиостимулятором.**

## **Подключение и ввод в эксплуатацию**

---

Подключение к электросети должно выполняться только специалистами-электриками. Необходимо соблюдать предписания энергоснабжающей компании.

На неисправности, возникшие из-за неправильного подключения плиты, гарантия не распространяется.

Не допускается закрывать технологические отверстия для отвода горячего воздуха, это может привести к выходу плиты из строя.

Плита подключается к электрической сети 380 V с заземляющим контактом.

# Ваша плита

---

Наименование	Размеры см
--------------	---------------

**I7-4T**

**80x70x24**



**I7-4S**

**80x70x87**



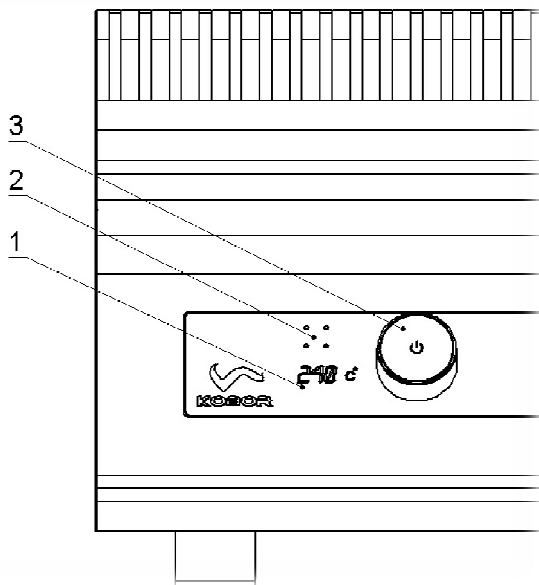
**I7-4S1**

**80x70x87**



## Описание

Плита индукционная настольная, 4 конфорки мощностью 4x3кВт, электронная панель управления с цифровой индикацией, регулировка температуры (60-240 °С), таймер.



- 1 индикаторный дисплей
- 2 светодиодный указатель конфорки
- 3 вертушек регулировки температуры / вкл. конфорки

Каждая конфорка снабжена пультом управления, с помощью которой осуществляется ступенчатое регулирование температуры нагрева.

Плита оснащена двумя съемными жировыми фильтрами. В процессе эксплуатации рекомендуется производить очистку либо при необходимости замену фильтров. Обслуживание плиты должно производиться только сотрудниками сервисной службы.

На рабочей поверхности плиты используется стеклокерамика толщиной 6 мм.



# Выбор посуды для индукционной плиты

---

Только при условии применения посуды, подходящий для приготовления пищи на индукционной плите, вы можете получить максимальную скорость нагрева и безопасно эксплуатировать плиту. Для индукционной плиты подходят кастрюли и сковороды и прочую посуду с плоским дном, толщиной 2-3мм, обладающие магнитными свойствами.

Не допускается использование посуды из стекла, фарфора, меди, алюминия (из материалов не обладающих магнитными свойствами)

## Уход и чистка

---

Не применяйте для чистки паровые очистители и очистители высокого давления. Опасность короткого замыкания!

Никогда не используйте едкие или абразивные чистящие средства. Возможно повреждение поверхности.

### **Внимание!**

- **Не используйте растворителями или едкими моющими средствами.**
- **Не допускается попадание воды в вытяжные технологические отверстия на поверхности плиты. Это может стать причиной выхода плиты из строя или несчастного случая.**
- **Перед началом эксплуатации удалите остатки влаги с поверхности плиты.**

# Гарантийные обязательства и сведения о рекламациях

---

- Изготовитель гарантирует соответствие плиты заявленным техническим характеристикам, при соблюдении условий транспортирования, хранения, монтажа и эксплуатации.
- Гарантийный срок эксплуатации двенадцать месяцев со дня продажи, через торговую сеть.
- В течении гарантийного срока изготовитель гарантирует безвозмездное устранение выявленных дефектов, влияющих на эксплуатационные качества изделия, и замену вышедших из строя составных частей плиты, произошедших не по вине потребителя.
- Время нахождения изделия на гарантийном ремонте в гарантийный срок не включается.
- Рекламации предприятию-изготовителю предъявляются потребителем в порядке и сроки, предусмотренные действующим законодательством.

## **Гарантия не распространяется при:**

- **Гарантия не распространяется на изделия с механическими повреждениями.**
- **Неправильном подключении плиты к электрической сети.**
- **При нарушении условий эксплуатации**



## Свидетельство о приемке

Индукционная плита модель \_\_\_\_\_  
Заводской номер изделия \_\_\_\_\_  
Дата выпуска \_\_\_\_\_

ООО "ККО"

г. Люберцы, ул. Кирова, д.20А тел/факс: (495) 374-76-17

Продан \_\_\_\_\_  
(наименование предприятия торговли)

Комплектация плиты в полном объеме

Механические повреждения отсутствуют

Подпись покупателя \_\_\_\_\_

### Отметка о проведении монтажных и пусконаладочных работ

\_\_\_\_\_  
лицо, ответственное за проведение работ наименование  
монтажной организации.

\_\_\_\_\_  
Дата сдачи в эксплуатацию адрес, телефон, реквизиты  
организации

Подтверждаем, что ввод в эксплуатацию осуществлялся  
вышеуказанной организацией:

\_\_\_\_\_  
адрес, телефон, реквизиты организации

Дата сдачи в эксплуатацию \_\_\_\_/\_\_\_\_/201\_\_ г.

Подпись ответственного лица эксплуатирующей организации

\_\_\_\_\_

