



Gemlux

ПАСПОРТ

ХОЛОДИЛЬНЫЙ ШКАФ ДЛЯ ВИНА



GL-WC-12C



GL-WC-28C

Перед использованием устройства ознакомьтесь с данной инструкцией!

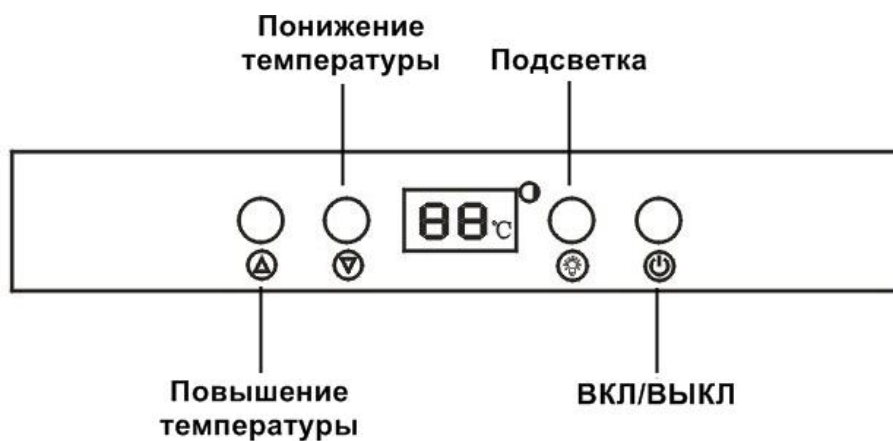
ТЕХНИКА БЕЗОПАСНОСТИ

1. Допустимый угол наклона при переноске и установке оборудования составляет 45°. Не допускается располагать оборудование горизонтально или переворачивать его.
2. Оборудование следует устанавливать в хорошо проветриваемых помещениях, вдали от источников тепла и прямых солнечных лучей.
3. В целях обеспечения свободной циркуляции воздуха расстояние между оборудованием и стеной или иными прилегающими конструкциями должно составлять не менее 10 см сзади и 5 см слева и справа.
4. Не допускается складирование посторонних предметов, а также установка прочего технологического оборудования (микроволновых печей и т.п.) на верхней панели оборудования.
5. Оборудование предназначено для хранения вина в бутылках.
6. При загрузке и выгрузке бутылок дверца камеры должна оставаться открытой в течение минимального возможного времени. Перед повторным открыванием дверцы необходимо выждать некоторое время.
7. Не следует открывать дверцу камеры слишком часто, особенно при повышенной температуре и влажности воздуха в помещении.
8. Во избежание появления посторонних запахов бутылки с напитками должны быть плотно закупорены.
9. Не допускается заполнение оборудования неохлажденными продуктами.
10. Не допускается перегружать оборудование.
11. Температура поверхности термоэлемента очень низкая. Не трогайте поверхность руками в процессе работы оборудования.
12. Запрещается проводить работы по обслуживанию оборудования, не отключив электропитание.
13. Не допускается мыть оборудование под прямой струей воды и погружать его в воду или иную жидкость.
14. При возникновении любых неисправностей следует обращаться к специалистам службы сервиса.

ТЕХНИЧЕСКИЕ ХАРАКТЕРИСТИКИ

Модель	GL-WC-12C	GL-WC-28C
Параметры электросети	220 В, 50 Гц	220 В, 50 Гц
Мощность	80 Вт	120 Вт
Объем	50 л	90 л
Энергопотребление	135 кВт-ч/год	139 кВт-ч/год
Рабочая температура	+5-20 °С	+5-20 °С
Вместимость	12 бутылок по 0,75 л	28 бутылок по 0,75 л
Уровень шума	39 дБ	39 дБ

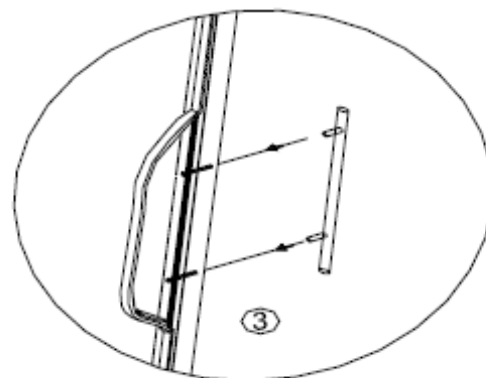
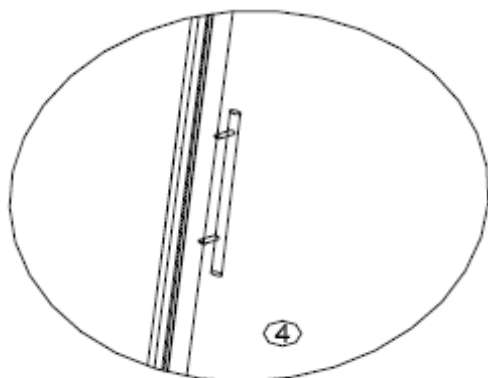
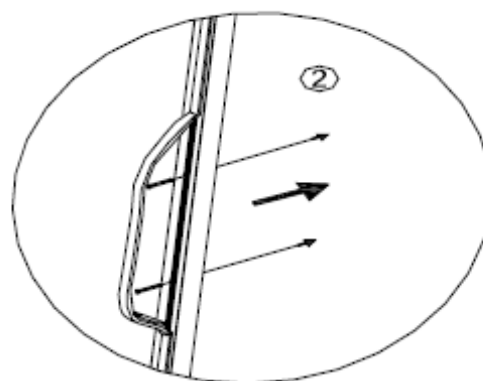
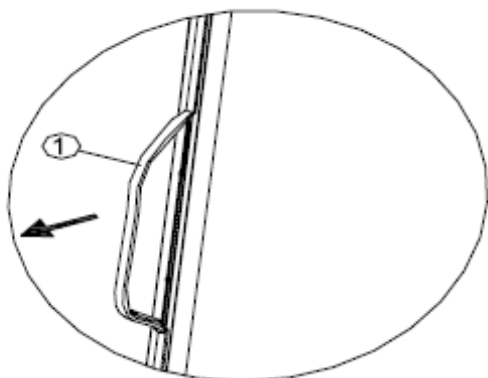
ПАНЕЛЬ УПРАВЛЕНИЯ



УСТАНОВКА РУЧКИ

Внимание! Перед эксплуатацией установите ручку на дверцу оборудования! Перед транспортировкой устройства отсоедините ручку в целях обеспечения сохранности оборудования во время транспортировки.

Инструкции по установке ручки:



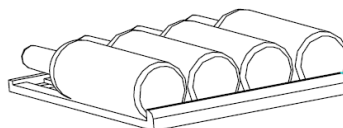
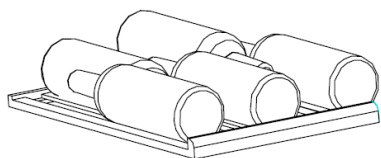
1. Поднимите уплотнитель в месте установки ручки.
2. С помощью шурупов, идущих в комплекте поставки, закрепите ручку на дверце.

3. Установите уплотнитель на место.

ЭКСПЛУАТАЦИЯ

Для обеспечения оптимальной работы устройства температура в помещении не должна превышать +38 °С. После транспортировки, перед включением должно пройти не менее 10 минут.

1. Для выбора необходимой температурной шкалы одновременно нажмите и удержите в течение 5 секунд клавиши ▼ и ▲.
2. С помощью клавиш ▼ и ▲ установите необходимую температуру. Когда температура внутри устройства достигнет установленной, подсветка клавиш ▼ и ▲ отключится.
3. При необходимости, с помощью соответствующей клавиши, включите/выключите подсветку внутри камеры устройства.
4. Не перегружайте полки устройства. Следите за тем, чтобы бутылки были равномерно распределены на полках.



ОБСЛУЖИВАНИЕ И УХОД

Любые работы по ремонту или обслуживанию выполняются на оборудовании, отключенном от сети питания.

- 1) Извлеките все бутылки из камеры холодильника.
- 2) Допускается очистка внутренней камеры с применением теплого мыльного раствора.
- 3) Для очистки внешних поверхностей холодильного шкафа используйте нейтральное чистящее средство и теплую воду.
- 4) Не используйте колющие, режущие, абразивные и хлорсодержащие вещества для очистки устройства.

ХРАНЕНИЕ И ТРАНСПОРТИРОВКА

Транспортировка должна осуществляться аккуратно, чтобы не нанести повреждения оборудованию. При транспортировке не переворачивайте упаковку с оборудованием вверх дном.

Если оборудование не будет использоваться в течение длительного времени (выходные, каникулы и т.п.), необходимо отключить его от электросети и тщательно очистить (согласно пункту Обслуживание и уход). Хранить в сухом, проветриваемом помещении.

УТИЛИЗАЦИЯ

В целях защиты окружающей среды не выбрасывайте устройство в обычные мусорные баки. Утилизируйте в соответствии с действующими нормативами.

Произведено в КНР.

Дата производства является частью серийного номера, который указан на шильдике и/или упаковке оборудования.