



Gemlux

ПАСПОРТ

КОФЕВАРОЧНАЯ МАШИНА

МОДЕЛЬ: GL-DCM-1S



EAC

Перед использованием устройства внимательно ознакомьтесь с данной инструкцией!

ТЕХНИКА БЕЗОПАСНОСТИ

1. Полностью прочитайте прилагаемую инструкцию.
2. Убедитесь, что параметры электросети соответствуют указанным на шильдике устройства.
3. Не прикасайтесь к горячим поверхностям. Держитесь за ручку кувшина.
4. Во избежание поражения электрическим током не погружайте сетевой шнур в воду и другие жидкости.
5. Детям разрешается использовать устройство только под присмотром.
6. Если устройство не используется, а также перед очисткой устройства отключайте его от сети питания. Перед проведением любых работ по обслуживанию и очистке дайте устройству полностью остыть.
7. Не используйте неисправное или поврежденное устройство, а также устройство с поврежденным сетевым кабелем или вилкой. Обратитесь в ближайший сервисный центр для диагностики повреждений, ремонта или настройки устройства.
8. Использование аксессуаров, не рекомендуемых производителем, может стать причиной травмы.
9. Перегрев устройства также может стать причиной ожогов.
10. Устройство предназначено только для приготовления кофе.
11. Не допускайте контакта сетевого шнура с острыми краями или горячими поверхностями.
12. Не устанавливайте устройство вблизи источников тепла.
13. Не используйте устройство, если кувшин или ручка кувшина повреждены.
14. Устройство не предназначено для использования лицами с ограниченными физическими, чувствительными или умственными способностями, а также лицами, не имеющими опыта и знаний, если они не находятся под наблюдением или не получили инструкции по использованию устройства от лица, ответственного за их безопасность.
15. Детям нельзя играть с устройством.
16. Использование устройства не по назначению не допускается.
17. Не прикасайтесь к движущимся частям устройства, таким как острые лезвия.
18. Никогда не заполняйте резервуар для воды теплой или горячей водой. Используйте только холодную воду.
19. Не используйте устройство на открытом воздухе.
20. Устройство не предназначено для коммерческого использования.

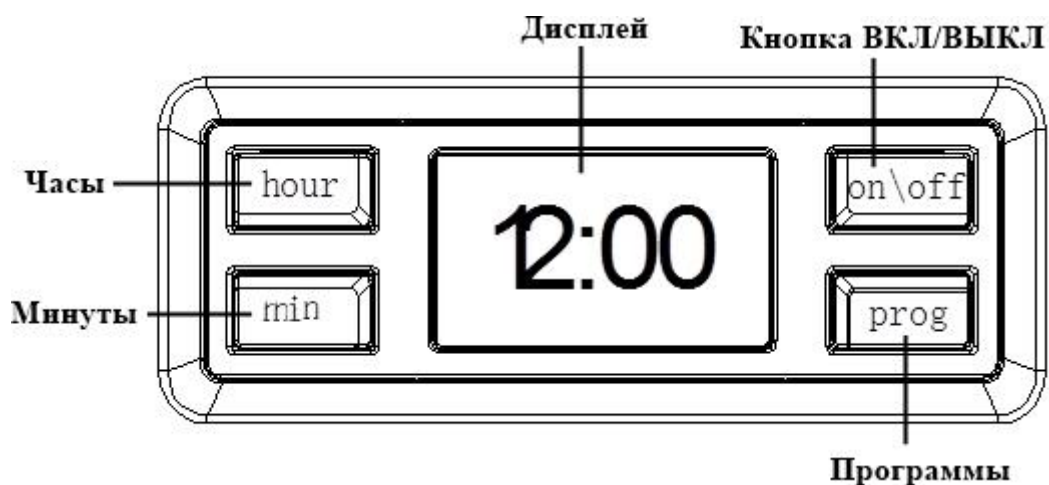
ТЕХНИЧЕСКИЕ ХАРАКТЕРИСТИКИ

Модель	GL-DCM-1S
Параметры электросети	220-240 В, 50 Гц
Мощность	1000 Вт
Подогрев готового напитка	Да
Функция памяти	Да
Отложенный старт	Да

КОНСТРУКЦИЯ



ПАНЕЛЬ УПРАВЛЕНИЯ



ПЕРЕД ПЕРВЫМ ИСПОЛЬЗОВАНИЕМ

1. Убедитесь, что все аксессуары в наличии, а само устройство не повреждено и выключено.
2. Съемные детали промойте теплым мыльным раствором, вытрите насухо и установите на место.
3. Наполните резервуар для воды холодной питьевой водой так, чтобы уровень воды не превышал максимальную отметку.
4. Не заполняйте устройство кофейными зернами и не помещайте бумажный фильтр в устройство.
5. Чтобы убедиться, что устройство очищено, несколько раз вскипятите и слейте воду.

ЭКСПЛУАТАЦИЯ

1. Откройте крышку и наполните резервуар для воды холодной питьевой водой так, чтобы уровень воды не превышал максимальную отметку.
2. Убедитесь, что фильтр и воронка установлены правильно.
3. Засыпьте желаемое количество молотого кофе в фильтр. Закройте крышку.
4. Закройте кувшин крышкой. Совместите треугольник на крышке с треугольником на кувшине (см. рис. 1 и 2). Поверните по часовой стрелке до фиксации. Затем установите кувшин на подставку.

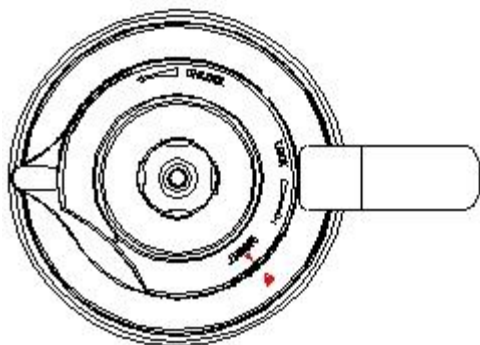


Рис. 1

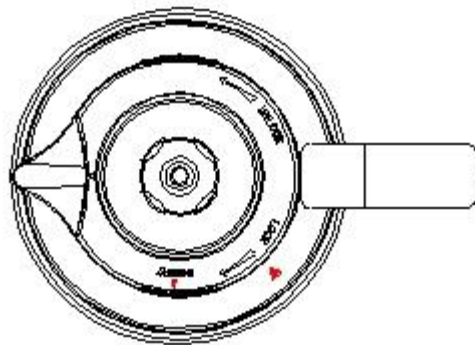


Рис. 2

5. Подключите устройство к сети питания. На дисплее отобразится время 12:00. Цифры времени будут мигать. Для настройки корректного времени используйте клавиши HOUR (часы) и MIN (минуты). До нажатия кнопок установки времени цифры будут мигать, и автоматические функции устройства будут недоступны.
6. Нажмите кнопку ВКЛ/ВЫКЛ (ON/OFF). Загорится соответствующий индикатор и устройство начнет работу.
7. Работу устройства можно остановить в любой момент, дважды нажав кнопку ВКЛ/ВЫКЛ (ON/OFF). Соответствующий индикатор будет мигать в течение 15 секунд, а затем погаснет. Однократное нажатие на кнопку ВКЛ/ВЫКЛ (ON/OFF) возобновит работу устройства.

Примечание: кувшин можно извлечь в любой момент работы устройства. В таком случае подача кофе прекратится на 30 секунд, а затем возобновится.

8. По окончании приготовления кофе дождитесь, пока кофе перестанет капать (это занимает около 1 минуты). Затем извлеките кувшин и разлейте напиток по чашкам.

Примечание: часть воды впитает в себя молотый кофе, поэтому количество готового кофейного напитка будет меньше количества залитой в резервуар воды.

9. Если устройство не используется, отключите его от сети питания.

10. Время поддержания температуры готового кофе не может превышать 1 час.

Функция автоматического старта

Предположим, текущее время 17:10. Для того, чтобы устройство начало работу в 20:15 сделайте следующее:

1. Один раз нажмите кнопку программы (PROG), в правом верхнем углу отобразится слово часы (CLOCK).

2. С помощью кнопок часы (HOUR) и минуты (MIN) задайте текущее время.

Примечание: максимальный цикл отложенного старта – 24 часа.

3. Нажмите кнопку программы (PROG) один раз, в левом верхнем углу появится слово таймер (TIMER).

4. С помощью кнопок часы (HOUR) и минуты (MIN) задайте желаемое время автоматического старта – 20:15.

5. Дважды нажмите на кнопку ВКЛ/ВЫКЛ (ON/OFF). Соответствующий кнопке индикатор начнет мигать. На дисплее отобразится текущее время. Чтобы посмотреть время отложенного старта, нажмите кнопку программы (PROG).

Примечание: для отмены автоматического старта один раз нажмите кнопку ВКЛ/ВЫКЛ (ON/OFF). Если нажать кнопку ВКЛ/ВЫКЛ (ON/OFF) два раза, устройство сразу же начнет работу. Если вам необходимо изменить время автоматического старта, повторите пункты 1-5.

В указанное время устройство автоматически начнет работу. По окончании приготовления кофе, устройство отключится через 12 минут, если не будет задана другая команда.

Функция памяти

В случае отключения электричества менее чем на 15 секунд, устройство возобновит работу с этапа, на котором произошло отключение электричества.

Если же электричество было отключено более чем на 15 секунд, при включении устройства будут отображаться значения по умолчанию. В данном случае требуется перезапустить устройство.

ОБСЛУЖИВАНИЕ И УХОД

Внимание: перед проведением любых работ по обслуживанию и очистке оборудования убедитесь, что оно отключено от сети питания.

1. После каждого использования промывайте фильтр и воронку горячей мыльной водой.
2. Протирайте внешние поверхности устройства влажной тканью.
3. Протирайте нагревательную поверхность только влажной тканью. Не используйте едкие и абразивные чистящие средства.

Удаление накипи

1. Наполните резервуар для воды раствором воды и средства против накипи до максимальной отметки. Верные пропорции воды и средства от накипи указаны на упаковке средства. Также для очистки можно использовать лимонную кислоту в соотношении 100:3 (100 частей воды и 3 части кислоты).
2. Один раз нажмите кнопку ВКЛ/ВЫКЛ (ON/OFF). Устройство начнет работу.
3. Для промывания устройства залейте чистую воду в резервуар для воды и трижды повторите предыдущий пункт. Промывайте устройство до тех пор, пока резервуар для воды не опустеет.

ПОЛЕЗНЫЕ СОВЕТЫ

1. Чистота кофемашины – залог вкусного кофе. Поддерживайте чистоту машины, согласно пункту Обслуживание и уход. Всегда используйте свежую и чистую холодную воду для приготовления кофе.
2. Храните кофейные зерна в сухом и прохладном месте. После вскрытия пакета с зернами, плотно его закройте и положите в холодильник. Это поможет сохранить свежесть зерен.
3. Покупайте цельные кофейные зерна и перемалывайте их сразу перед приготовлением кофе.
4. Не используйте отработанный кофе повторно.
5. Всегда очищайте кофемашину от скоплений кофейного масла, которое выделяется из зерен.
6. Масло выделяется чаще, если для приготовления кофе используются сильно прожаренные зерна.

ХРАНЕНИЕ И ТРАНСПОРТИРОВКА

Транспортировка должна осуществляться аккуратно, чтобы не нанести повреждения оборудованию. При транспортировке не переворачивайте упаковку с оборудованием вверх дном.

Если оборудование не будет использоваться в течение длительного времени (выходные, каникулы и т.п.), необходимо отключить его от электросети и тщательно очистить (согласно пункту Обслуживание и уход). Хранить в сухом, проветриваемом помещении.

УТИЛИЗАЦИЯ

В целях защиты окружающей среды не выбрасывайте устройство в обычные мусорные баки. Утилизируйте в соответствии с действующими нормативами.

Произведено в КНР.

Дата производства является частью серийного номера, который указан на шильдике и/или упаковке оборудования.