

# GASTRO RAG

## АППАРАТЫ ДЛЯ ПРИГОТОВЛЕНИЯ ПОПКОРНА

Серия VBG



### РУКОВОДСТВО ПОЛЬЗОВАТЕЛЯ

Перед началом использования оборудования внимательно прочитайте инструкцию.

## Серия VBG

Благодарим вас за выбор нашей продукции.

Это новый стиль пищевого оборудования на рынке. Он легко поддается чистке, санобработке, удобен в эксплуатации и экономичен. Он пользуется популярностью и становится самым востребованным аппаратом по приготовлению закусок в кафе, закусочных и кинотеатрах.

### А. Основные параметры:

Тип	Напряжение	Мощность	Температура	Разовая загрузка и время приготовления	Габариты (см)
VBG- 801	220—240В 50~60Гц	1,3-1,55КВт	220°С~260°С	230 г. / 3~5 мин	50X36X68см
VBG-802		1,3-1,55КВт	220°С~260°С	230 г. / 3~5 мин	5 6X42X74см
VBG-803		1,3-1,55КВт	220°С~260°С	230 г. / 3~5 мин	5 6X42X74см
VBG-826		1,3-1,55КВт	220°С~260°С	230 г. / 3~5 мин	50X36X68см
VBG- 817		1,3-1,55КВт	220°С~260°С	230 г. / 3~5 мин	5 6X42X75см
VBG-818		1,3-1,55КВт	220°С~260°С	230 г. / 3~5 мин	59X45X78см
VBG-1608		1,3-1,55КВт	220°С~260°С	230 г. / 3~5 мин	56X42X68см
VBG-1708		1,3-1,55КВт	220°С~260°С	230 г. / 3~5 мин	50X36X61см

### В. Транспортировка и хранение:

Данное оборудование следует перевозить с осторожностью, поскольку оно имеет четыре стеклянные стенки. Избегайте тряски, опрокидывания и столкновения оборудования. Не рекомендуется хранить его на открытом воздухе. Храните его в сухом, хорошо проветриваемом помещении, в не щелочной среде. В случае хранения на открытом воздухе, необходимо предусмотреть защиту от дождя и солнечных лучей.

### С. Установка:

1. Оборудование должно быть установлено на ровной поверхности. Пользователю необходимо установить соответствующий выключатель питания, предохранитель, а также устройство защитного отключения рядом с оборудованием. Не разрешается загромождать подход к переключателю посторонними предметами, чтобы не препятствовать доступу к нему.
2. Напряжение питания должно соответствовать напряжению питания устанавливаемого оборудования, допускаются колебания напряжения питания +10%.
3. Проверьте детали оборудования, убедитесь, что они не деформированы, а также проверьте правильность подключения к электропитанию, надежность и безопасность заземления.
4. Электронная установка и подключение должны быть выполнены квалифицированным персоналом, имеющим разрешение на проведение работ такого рода.

### D. Устранение неполадок

Проблема: Причина: Решение:	Индикатор выключателя не загорается даже при включении аппарата. Неправильно подсоединен силовой кабель к аппарату. Выключите оборудование и проверьте правильность силового подключения аппарата. Снова включите аппарат.
Проблема: Причина: Решение:	Двигатель не вращается/греется, когда аппарат ВКЛЮЧЕН. Повреждена/перегорела нагревательная трубка. Устраните повреждение/замените нагревательную трубку.
Проблема: Причина: Решение:	Температура нагрева слишком высокая или слишком низкая. Вышел из строя прибор, поддерживающий постоянную температуру. Замените прибор, поддерживающий постоянную температуру.

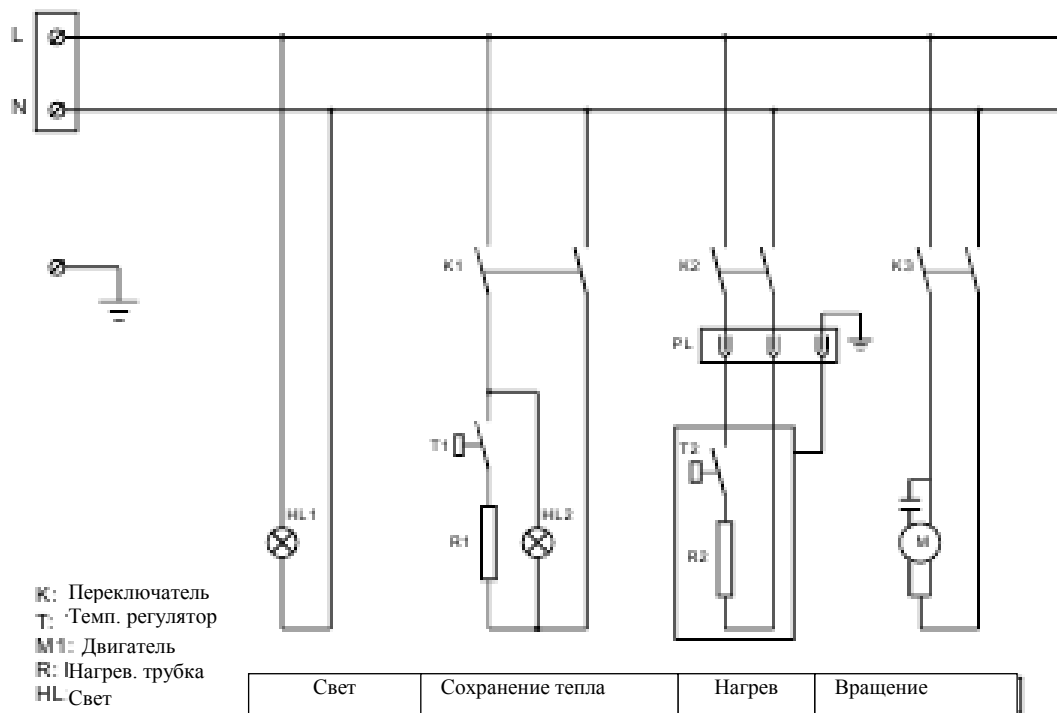


#### Внимание:

1. Не наливайте воду в котел для приготовления попкорна, когда он работает.
2. Во избежание ожогов не разрешается касаться внутренних деталей неостывшего аппарата.

# Серия VBG

## Е. Электрическая схема



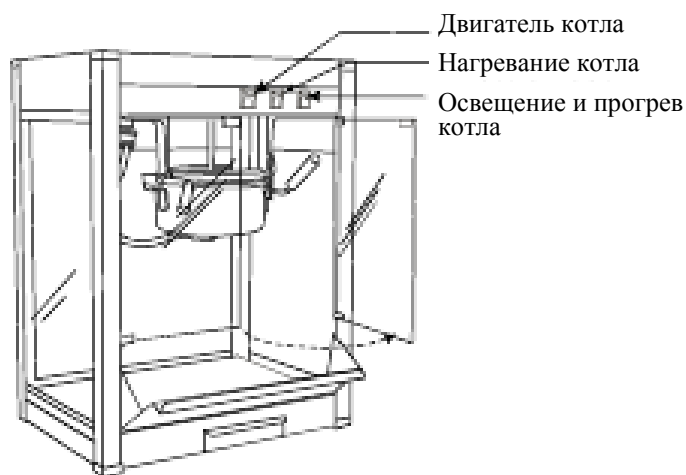
## Серия VBG

### Ф. Эксплуатация:

1. Включите переключатель «Нагрев» в верхней части оборудования и в течение 3-5 минут прогрейте котел.
2. Когда оборудование прогреется, запустите двигатель.
3. На дно котла налейте 50 мл рафинированного растительного масла, засыпьте 50 г зерен кукурузы, поверните переключатель и добавьте 100 грамм сахара. После приготовления попкорна (хлопающий звук практически не слышен во время приготовления), снимите крышку и наклоните ручку, чтобы ссыпать попкорн.
4. Закрывайте крышку, когда аппарат работает, чтобы масло или попкорн не вылетали из котла.
5. Если вы делаете несколько порций непрерывно, не нужно ожидать пока автомат прогреется. Он уже прогрет.
6. Чтобы попкорн оставался теплым, включите нагрев.
7. Необходимо следить за чистотой воздухозаборных отверстий двигателя и вентиляционных отверстий аппарата.

1. После каждого использования аппарата для приготовления попкорна, его необходимо чистить.
  2. Убедитесь, что аппарат отключен от сети, а котел полностью остыл.
  3. Удалите остатки масла с внутренней и наружной поверхности котла при помощи сухой мягкой салфетки.
  4. Нельзя использовать бензин, щетки или химические очистители, поскольку их использование может привести к повреждению аппарата.
- Не допускается погружение аппарата в воду или попадание воды во внутреннюю часть аппарата для приготовления попкорна.

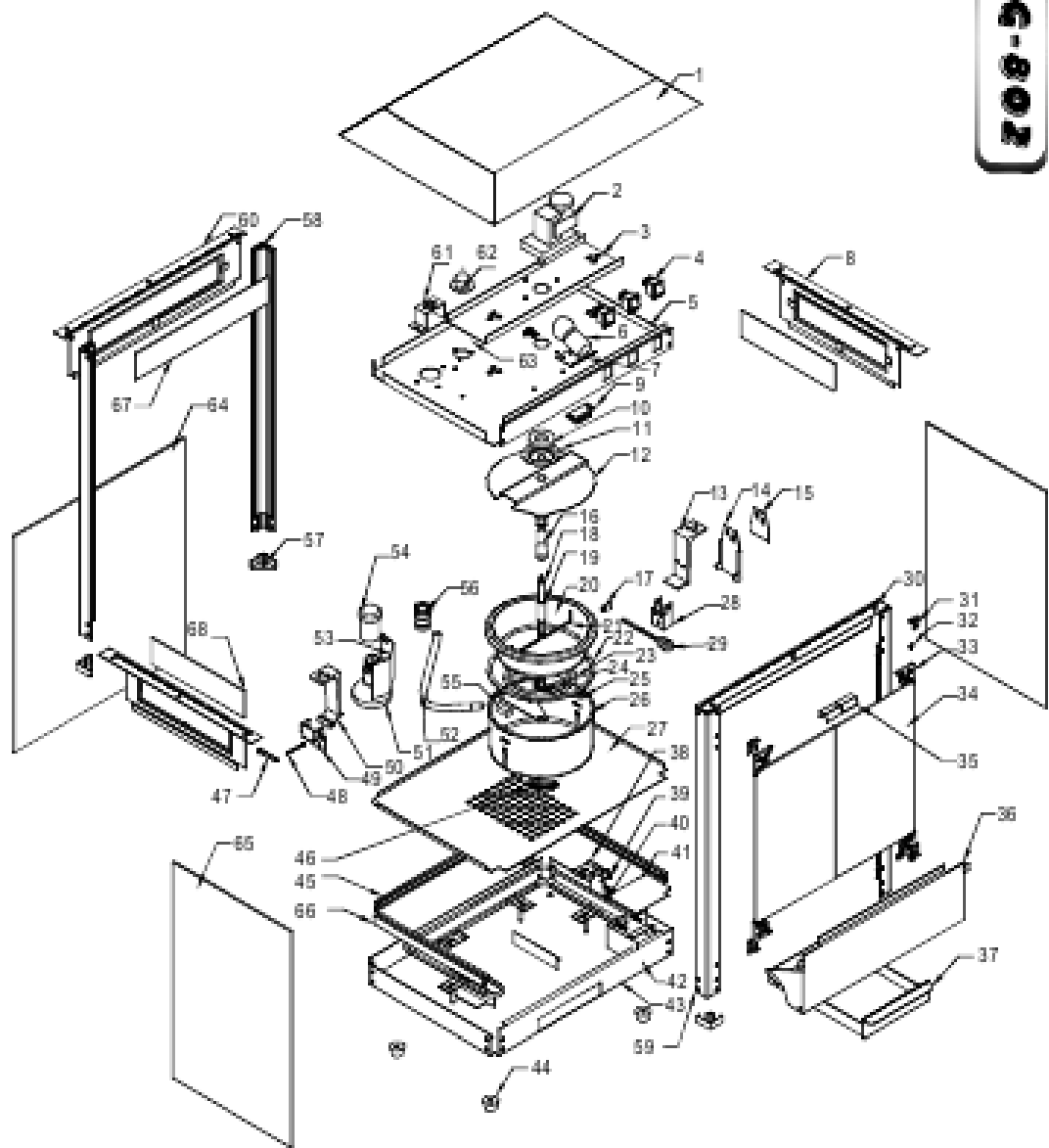
### Г. Структура:



# Серия VBG

## Н. В разобранном виде:

**VBG-802**



## Серия VBG

### Детали

№	Наименование	№	Наименование
1	Верхняя крышка	35	Ручка двери
2	Двигатель	36	Поворотный щит
3	Средняя укрепляющая пластина	37	Лоток для масла
4	Переключатель	38	Ингибитор нагревательной трубки
5	Средняя крепежная планка	39	Ограничитель 65°C
6	Малая сферическая головка	40	Нагревательная трубка
7	Фиксатор сферической головки	41	Крышка кабельной коробки
8	Боковой фиксатор верхней крышки	42	Соединительная коробка
9	Магнитный ловитель	43	Основание под окалиной
10	Кольцевой магнит	44	Ножки основания
11	Подкладка для магнита	45	Ингибитор трубки
12	Крышка противня	46	Алюминиевый слот с тыльной стороны
13	Крючок противня (правый)	47	Шип
14	Пластина под крючок	48	Шплинт
15	Пластина под пружину	49	Левый зажим противня
16	Рычаг крышки (большой)	50	Крючок противня (левый)
17	Кулачок	51	Большая сферическая головка
18	Вал двигателя	52	Вытесняющая трубка
19	Зажимное устройство	53	Защитная крышка для сферической головки
20	Противень для попкорна	54	Фиксатор большой сферической головки
21	Колотушка	55	Предохранитель
22	Уплотнительное кольцо	56	Соединительные заглушки
23	Винтообразная нагревательная трубка	57	Закрывающая крышка
24	Ограничитель 250°C	58	Задний уголок
25	Ингибитор нагревателя	59	Передний уголок
26	Окалина противня	60	Задний фиксатор верхней крышки
27	Нижняя крепежная планка	61	Фиксатор большой сферической головки
28	Правый зажим противня	62	Соединительное гнездо
29	Ручка кулачка	63	Кабельный ингибитор
30	Передний фиксатор верхней крышки	64	Заднее стекло
31	Парные дверные элементы	65	Боковое стекло
32	Дверные оси	66	Боковой алюминиевый слот
33	Головка профиля двери	67	Задняя пластиковая пластина
34	Стеклопанель двери	68	Боковая пластиковая пластина