

# GASTRORAG

## ПАСПОРТ

ПЛАНЕТАРНАЯ ТЕСТОМЕСИЛЬНАЯ МАШИНА

МОДЕЛЬ: QF-2018AL



Рис.1

Перед эксплуатацией данного оборудования, пожалуйста, внимательно ознакомьтесь с данным руководством

# Конфигурация

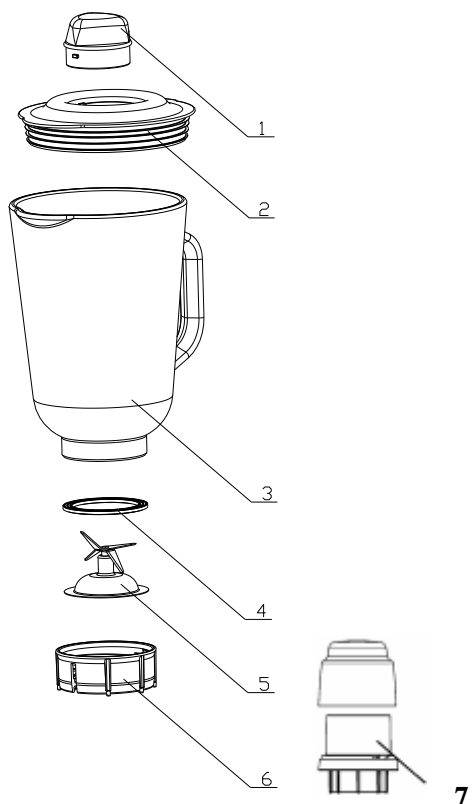


Рис.2

## Емкость блендера

- 1 Мерный колпачок
- 2 Крышка
- 3 Стекланный стакан

- 4 Уплотнительное кольцо
- 5 Нож
- 6 Основание стакана

- 7 Мельница для сухого размола

- |  |                              |                                   |
|--|------------------------------|-----------------------------------|
| 1. Пестик                                      | 8. Крышка основания          | 15. Верхняя часть рабочей головки |
| 2. Загрузочный лоток                           | 9. Регулятор скорости        | 16. Нижняя часть рабочей головки  |
| 3. Загрузочная трубка                          | 10. Кнопка «Мясорубка»       | 17. Стекланный стакан             |
| 4. Маховик                                     | 11. Кнопка «Соковыжималка»   | 18. Крышка блендера               |
| 5. Крышка дежи                                 | 12. Кнопка «Венчик»          | 19. Мерный колпачок               |
| 6. Дежа из нерж. стали                         | 13. Кнопка «Тесто»           | 20. Задняя крышка                 |
| 7. Основание планетарной тестомесильной машины | 14. Фиксатор рабочей головки |                                   |

## Важные рекомендации по технике безопасности

- Во избежание поражения электрическим током, запрещается использовать планетарную тестомесильную машину поблизости источника воды. Также запрещается погружать шнур питания в воду или другую жидкость.
- Перед первоначальным включением планетарной тестомесильной машины, пожалуйста, внимательно ознакомьтесь с данной информацией, а также рекомендациями по технике безопасности, содержащимися в данном руководстве по эксплуатации.
- Не пережимайте и не перекручивайте силовой провод. Силовой провод также не должен свисать с края стола или кухонной поверхности, иначе вы можете о него споткнуться.
- Убедитесь в том, что напряжение, указанное в табличке с заводскими данными соответствует напряжению источника питания. Табличка с заводскими данными находится на нижней части блок-мотора. Планетарная тестомесильная машина должна быть подключена исключительно к источнику переменного тока AC (~). Убедитесь в том, что машина находится в выключенном состоянии и только затем произведите ее подключение к источнику питания. (Переключатель (9) должен быть перемещен в позицию "0").
- Ни в коем случае не используйте данную планетарную тестомесильную машину вне помещения.
- Данный прибор не следует устанавливать вблизи источника открытого пламени, легко воспламеняющихся материалов (занавески, текстиль, т.д.), электронагревателя, печи или иного теплового источника.
- Перед включением, поместите планетарную тестомесильную машину на горизонтальной плоской поверхности.
- Разместите планетарную тестомесильную машину максимально близко к источнику питания, благодаря чему вы сможете быстро и легко отсоединить прибор от источника питания в случае необходимости.
- Для эксплуатации данного прибора следует использовать тип питания, указанный в табличке с заводскими данными.

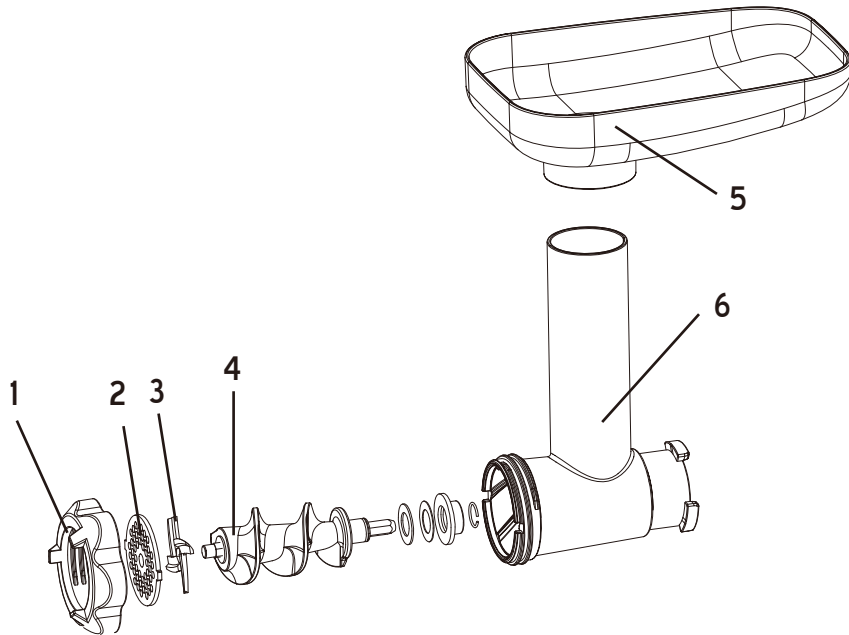


Рис.3

### **Мясорубка**

1 Маховик

3 Нож

5 Загрузочный лоток

2 Решетка

4 Шнек

6 Загрузочная трубка

- Ни в коем случае не производите ремонт планетарной тестомесильной машины самостоятельно, поскольку открыв и сняв крышу машины, вы уже подвергаете себя опасности – так вы можете получить травму случайно приблизив руку к движущимся элементам машины или можете подвергнуть себя иным опасностям.
- Абсолютно все ремонтные работы должны производиться в квалифицированном сервисном центре.
- НЕ позволяйте детям использовать планетарную тестомесильную машину или играть с ней! Данный прибор всегда следует использовать и хранить вне предела досягаемости детьми.
- Необходим строгий контроль, когда данный прибор используется детьми или в их присутствии .
- Данный прибор следует использовать исключительно по назначению.
- Ни в коем случае не производите эксплуатацию данного прибора в пустом состоянии, а также не оставляйте прибор в работающем состоянии без присмотра.
- В процессе эксплуатации не прикасайтесь пальцами к движущимся элементам планетарной тестомесильной машины.
- **Примечание:** в случае необходимости передачи планетарной тестомесильной машины третьему лицу, приложите к ней и данную инструкцию по эксплуатации.
- Компания не несет ответственности за любые повреждения вследствие некорректного использования планетарной тестомесильной машины или при неполном и неправильном соблюдении представленных инструкций по эксплуатации / правил техники безопасности.
- В случае, если планетарная тестомесильная машина не используется или в случае необходимости проведения очистки, отсоедините прибор от источника питания.
- Во избежание возникновения опасности, в случае повреждения кабеля питания, следует заменить поврежденный кабель, воспользовавшись услугами квалифицированного специалиста.
- Ножи планетарной тестомесильной машины являются очень острыми. Будьте осторожны при проведении очистки соответствующей емкости.
- В случае необходимости присоединения новых аксессуаров к

планетарной тестомесильной машине или компонентов, которые могут находиться в движении в процессе эксплуатации, сперва отключите машину и отсоедините ее от источника питания.

- Данная планетарная тестомесильная машина не предназначена для использования лицами (включая детей) с пониженными физическими, эмоциональными или умственными способностями, или же при недостатке опыта или знаний, за исключением случаев, когда за такими лицами осуществляется надзор или проводится инструктирование относительно использования данного прибора лицом, несущим ответственность за их безопасность.
- Дети должны быть под присмотром и не играть с прибором.
- Не используйте одновременно функции смешивания, измельчения и функции блендера. Используйте функции поочередно. По завершении работ, отключите используемую функцию и затем используйте следующую функцию.

## **Технические данные**

---

Напряжение/частота:	220В~50Гц; 1200Вт
Вместимость смешивающей дежи:	6 л
Вместимость стеклянного стакана:	1.5 л

### **Перед первоначальным использованием**

---

- Перед первоначальным включением тщательно очистите все компоненты планетарной тестомесильной машины. (См. раздел: Очистка).
- Вытяните из соответствующего отверстия (находится в основании блендера) необходимую длину провода питания и подсоедините данный прибор к корректному источнику питания.

## **Сборка блендера**

---

1. Поместите резиновое уплотнительное кольцо на нож.
2. Присоедините нож с уплотнительным кольцом к основанию стакана.
3. Поместите стеклянный стакан на основание стакана, поверните основание стакана по часовой стрелке до упора.
4. Поместите стакан вместе с основанием стакана на основание планетарной машины.
5. После помещения ингредиентов в стакан, зафиксируйте крышку стакана простым нажатием.

Поместите внутренний закрывающий элемент в отверстие в крышке (мерный колпачок), поверните против часовой стрелки для блокировки.

## **Пробное использование машины**

---

1. Поверните фиксатор рабочей головки и откиньте рабочую головку.
2. Поместите дежу на основание машины, и затем поверните в направлении , указанном стрелкой.
3. Поместите брызгозащитную крышку на дежу. Присоедините мешалку.
4. Поверните фиксатор и отпустите рабочую головку. Убедитесь в том, что головка надежно зафиксирована в нижнем положении и поверните фиксатор вверх.
5. Вставьте вилку в розетку, поверните регулятор скорости, и затем на несколько секунд нажмите каждую из кнопок 10 - 13.
6. После пробного включения машины поверните регулятор скорости в положение ВЫКЛ.
7. Поверните фиксатор рабочей головки и затем выньте мешалку из гнезда, затем откиньте головку.
8. Снимите заднюю крышку.
9. Налейте в стакан блендера чистой воды (200мл) и присоедините стакан к миксеру и нажмите кнопку (11).
10. Снимите стакан и установите на место корпуса.

## **Инструкции по эксплуатации**

---

### **Замес теста:**

1. Соотношение муки и воды 5 : 3.
2. Поверните регулятор скорости (9), а затем нажмите кнопку «Тесто» (13).
3. При наполнении дежи, пожалуйста, убедитесь в том, что вы не превысили максимальный объем наполнения.
4. Максимальный объем наполнения - 1500г.
5. При выборе данной функции следует воспользоваться насадками для взбивания или перемешивания теста.
6. Нажмите кнопку (13), замес сначала выполняется на низкой скорости на протяжении 15с, затем на средней (15с). Последние 4 мин. замес выполняется на высокой скорости.
7. Для данной функции, можно использовать машину непрерывно в течение 5 минут, затем следует сделать перерыв, дать двигателю остыть. Если двигатель остыл, можно возобновить работу.

### **Взбивание яичных белков или крема:**

1. Нажмите кнопку «Венчик» (12), непрерывно взбивайте яичные белки в течении 5 минут, в зависимости от размера яиц, до образования плотной пены.
2. Максимальное количество - 24 яйца.
3. Для получения взбитых сливок, взбивайте 250мл свежих сливок при выборе функции взбивания венчиком в течении 5 минут (прибл).
4. При наполнении дежи такими ингредиентами, как свежее молоко, сливки, т.п., пожалуйста, убедитесь в том, что вы не превысили максимальный объем наполнения.
5. При выборе данной функции следует воспользоваться насадкой для взбивания яиц (Кнопка «Венчик» 12).
6. Для данной функции допускается непрерывное использование миксера в течении 10 минут, затем следует сделать перерыв.

## **Смешивание шейков, коктейлей или иных**

### **жидких напитков:**

1. В соответствии с рецептом смешивайте все необходимые ингредиенты на протяжении 5 мин. (для этого следует воспользоваться кнопкой «Венчик» (12).
2. Убедитесь в том, что вы не превысили максимальный объем наполнения дежи.
3. При выборе данной функции следует воспользоваться насадкой – плоский битер.
4. Для данной функции, можно использовать прибор непрерывно в течении 10 минут, затем следует сделать перерыв.

### **Измельчение мяса/приготовление колбас**

1. Нарезьте мясо на куски (для данных целей рекомендуется использование нежирной свинины или говядины без прожилок и костей, пригл. размер кусов :20 мм x 20 мм x 60 мм), таким образом куски мяса смогут легко пройти через отверстие подачи мяса в мясорубку.
2. Снимите крышку мясорубки, поместите загрузочную трубку в соответствующее отверстие и зафиксируйте; Подключите планетарную тестомесильную машину к источнику питания, поверните регулятор скорости и затем нажмите кнопку «Мясорубка» (10).
3. Загрузите мясо через загрузочный лоток. Для этого воспользуйтесь пестиком.
4. После использования отключите мясорубку и выньте вилку из розетки.
5. Прибор можно использовать непрерывно в течении 10 минут, затем следует сделать перерыв.

### **Использование функции блендер**

1. Поместите все необходимые компоненты в стеклянный стакан.
2. Накройте стеклянный стакан крышкой и убедитесь в том, что крышка надежно закреплена. Снимите крышку блендера, поместите мерный

колпачок в отверстие в крышке и зафиксируйте по часовой стрелке.

3. Поверните регулятор скорости и затем нажмите кнопку «Соковыжималка» (11).

После использования блендера, переместите регулятор скорости в положение ВЫКЛ, и затем отключите прибор от источника питания.

Для того, чтобы вынуть стеклянный стакан из блендера, просто приподнимите его, не применяя вращение.

### **Очистка**

1. Перед проведением очистки, убедитесь в том, что регулятор скорости переведен в положении ВЫКЛ., а также в том, что вилка прибора изъята из розетки.
2. После использования прибора выньте вилку из розетки и дайте прибору полностью остыть. Затем вы можете очистить прибор от остатков пищевых продуктов.
3. Для очистки внешних элементов прибора воспользуйтесь влажной тканью и мягким моющим средством.
4. При проведении очистки внешних и внутренних элементов машины, а также брызгозащитной крышки, запрещается использовать жесткие чистящие средства или средства, содержащие алкоголь.
5. При проведении очистки прибора, ни в коем случае не погружайте его в воду.
6. Не рекомендуется мыть насадки для взбивания теста, для смешивания ингредиентов, загрузочный лоток и загрузочную трубку, а также шнек в посудомоечной машине. Для этого следует воспользоваться теплой водой и средством для мытья посуды.
7. Для очистки всех пластиковых аксессуаров прибора, дежи для смешивания, насадки для взбивания яиц, стеклянного стакана, а также внутренних ножей следует воспользоваться теплой водой и моющим средством или посудомоечной машиной. Ни в коем случае не используйте жесткие чистящие средства.