

GASTRORAG

ПАСПОРТ

ХОЛОДИЛЬНЫЙ ШКАФ ДЛЯ НАПИТКОВ

Модель: BC1-15

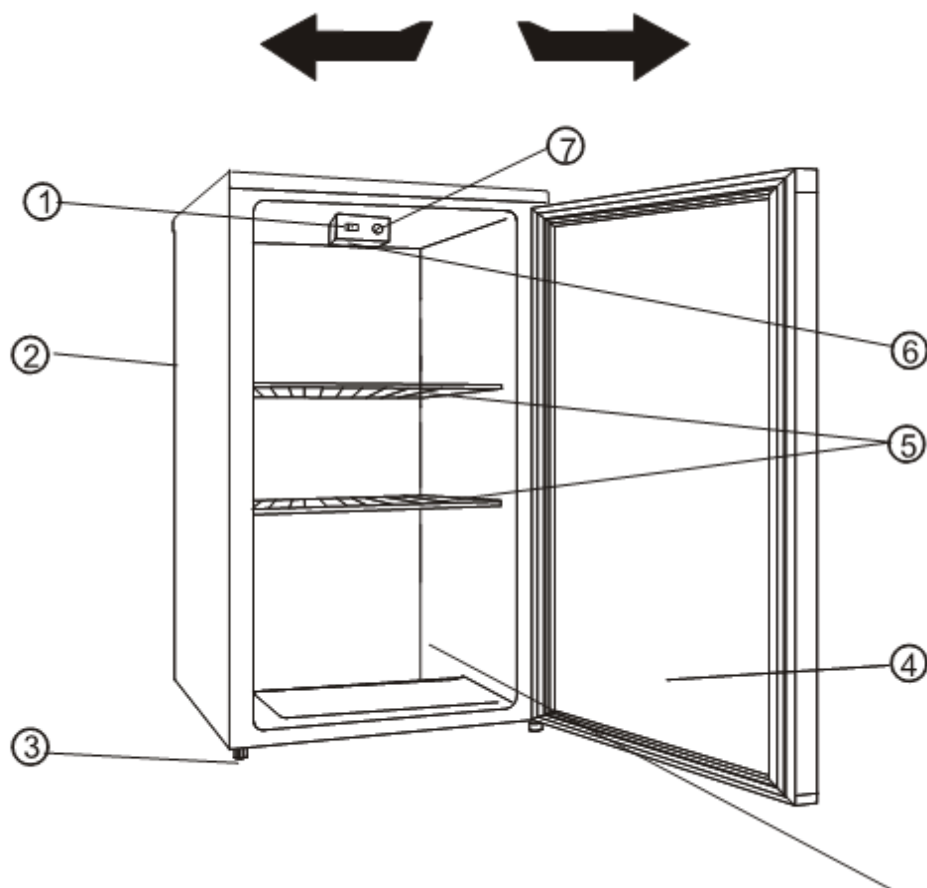


Содержание

| | |
|---|---|
| Детали машины и их характеристики..... | 3 |
| Важные правила техники безопасности..... | 4 |
| Инструкции по установке..... | 4 |
| Перед использованием холодильной камеры..... | 4 |
| Установка холодильной камеры для напитков..... | 4 |
| Перевешивание двухсторонней двери холодильной камеры..... | 5 |
| Уход и техническое обслуживание..... | 6 |
| Замена лампы внутреннего освещения..... | 6 |
| Очистка холодильной камеры для напитков..... | 6 |
| Техническое обслуживание холодильной камеры..... | 7 |
| Во время отпуска..... | 7 |
| Перемещение холодильной камеры..... | 7 |
| Поиск и устранение неисправностей..... | 7 |
| Технические характеристики..... | 8 |

ДЕТАЛИ МАШИНЫ И ИХ ХАРАКТЕРИСТИКИ

ДВУХСТОРОННЯЯ ДВЕРЬ



1. ВЫКЛЮЧАТЕЛЬ ЛАМПЫ
2. ХОЛОДИЛЬНЫЙ ШКАФ
3. РЕГУЛИРУЕМЫЕ НОЖКИ
4. СТЕКЛЯННАЯ ДВЕРЦА
5. ПОЛКИ
6. ЛАМПА ВНУТРЕННЕГО ОСВЕЩЕНИЯ
7. РУЧКА ТЕРМОСТАТА

Важные правила техники безопасности

- Перед использованием оборудования внимательно ознакомьтесь со всеми инструкциями.
- Перед тем, как выбросить старый холодильник для напитков, снимите дверцу, оставьте полки на месте, так, чтобы дети не могли забраться внутрь.
- Никогда не позволяйте детям пользоваться холодильной камерой, играть с ней, или забираться во внутрь. Никогда не чистите части прибора, используя легковоспламеняющиеся жидкости. Пары газа могут привести к возникновению пожара, либо к взрыву.
- Не храните и не используйте бензин, легковоспламеняющиеся жидкости или газ в непосредственной близости от данного или другого электрического оборудования. Пары газа могут привести к возникновению пожара либо к взрыву.

ИНСТРУКЦИИ ПО УСТАНОВКЕ

Перед использованием холодильной камеры

- Снимите внешнюю и внутреннюю упаковку, в том числе защитные детали из пенопласта с панелей дверец.
- Убедитесь, что в комплект поставки входят следующие детали:
 - Полки
 - Руководство пользователя
- Прежде чем подключить прибор к источнику питания, оставьте холодильную камеру в вертикальном положении приблизительно на 2 часа. Это уменьшит вероятность возникновения неисправностей системы охлаждения, которые могут возникнуть при транспортировке.
- Очистить внутреннюю поверхность камеры с помощью мягкой ткани и теплой воды.

Установка холодильной камеры для напитков

- Установите камеру на поверхности, достаточно прочной, чтобы выдержать вес полностью загруженной камеры. Выровняйте камеру, используя регулируемые ножки, которые находятся в ее передней части.
- По сторонам и сзади камеры оставьте свободное пространство около 13 см, это позволит обеспечить достаточную циркуляцию воздуха для охлаждения компрессора.
- Установите холодильную камеру вдали от воздействия прямых солнечных лучей и источников тепла (плита, обогреватель, радиатор и т.д.). Попадание прямых солнечных лучей может повредить акриловое покрытие камеры, а воздействие источников тепла может увеличить потребление электроэнергии. Слишком низкая температура в помещении, где используется холодильная камера, также может вызвать неисправности в работе камеры.
- Не устанавливайте холодильную камеру в помещениях со слишком высоким уровнем влажности. Высокий уровень влажности в воздухе приведет к намораживанию льда на испарителе камеры.

Перевешивание двухсторонней двери холодильной камеры

Дверь холодильной камеры может открываться как с левой, так и с правой стороны. При поставке дверь камеры навешена для открывания с левой стороны. В случае, если вы хотите перевесить дверь на другую сторону, выполните данные ниже инструкции.

ПРИМЕЧАНИЕ:

Прежде чем приступить к перевешиванию двери, отключите холодильную камеру от сети электропитания.

Все детали, снятые во время перевешивания дверцы, необходимо установить на место.

При производстве дверные петли в холодильной камере установлены справа. Если вы хотите изменить направление открывания дверей, выполните данные ниже инструкции.

1. Сначала снимите крышку верхней петли (6)
2. Затем снимите два винта (1), которыми верхняя петля (5) (с правой стороны) крепится к основанию камеры. Снимите верхнюю дверную петлю (5).
3. Слегка приподняв, снимите дверцу и положите на мягкую поверхность, чтобы не поцарапать ее.
4. Снимите два винта (8), которыми крепится нижняя петля (2) и снимите ее (2).
5. Снимите переднюю левую ножку (4) и установите ее с правой стороны.
6. Снимите крышку для отверстия (7) и установите ее с правой стороны.
7. Прежде чем установить нижнюю петлю (2), снимите крепежный шплинт (9) и измените направление вращения нижней петли (2). После этого установите нижнюю петлю (2) с левой стороны в нижней части основания камеры, и закрепите с помощью двух винтов (8).
8. Вставьте крепежный шплинт (9) на нижней петле (2).
9. Установите дверцу на место и убедитесь, что она надежно установлена на нижней петле (2)
10. Удерживая дверь закрытой, установите верхнюю петлю (5) в верхней левой части основания камеры и закрепите ее двумя винтами (1). Обратите внимание - два винта (1) не следует затягивать пока верхняя часть двери не будет установлена на одном уровне со столешницей.
11. Установите крышку верхней петли (6) на верхнюю петлю.

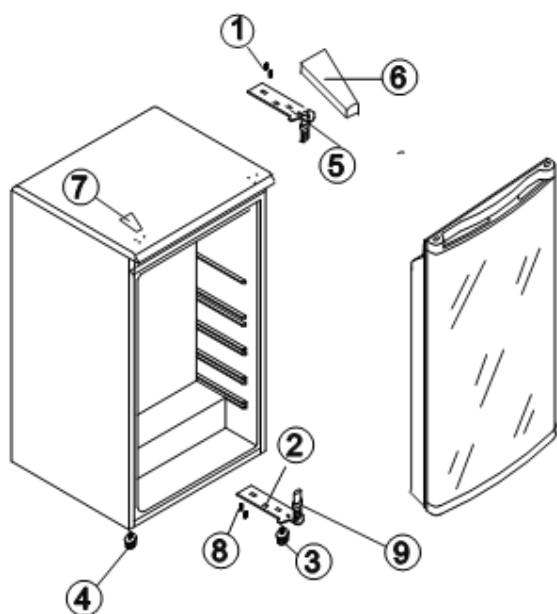


РИСУНОК 1

Дверца открывается с левой стороны

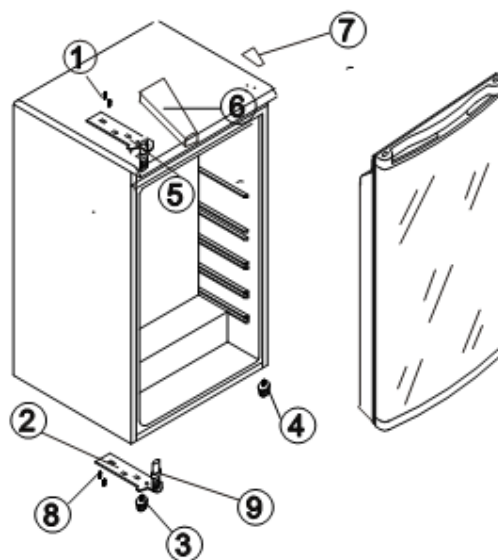


РИСУНОК 2

Дверца открывается с правой стороны

ВАЖНЫЕ МЕРЫ ПРЕДОСТОРОЖНОСТИ

Не храните пищевые продукты в холодильной камере для напитков, поскольку температура внутри камеры может быть недостаточно низкой, чтобы предотвратить порчу продуктов. Вследствие естественного процесса в летнее время или в местах с высокой влажностью на внешней поверхности стеклянной дверцы может образовываться конденсат. Просто вытрите его.

УХОД И ТЕХНИЧЕСКОЕ ОБСЛУЖИВАНИЕ

ЗАМЕНА ЛАМПЫ ВНУТРЕННЕГО ОСВЕЩЕНИЯ

ПРИМЕЧАНИЕ:

Все детали, снятые во время замены лампочки, необходимо установить на место. Прежде чем приступить к замене лампочки, отключите холодильную камеру от сети электропитания. В противном случае существует опасность поражения электрическим током и получения травм.

Мощность устанавливаемой лампочки не должна превышать 5 Вт.

Очистка холодильной камеры для напитков

- Отсоедините холодильную камеру от сети электропитания и выньте все бутылки.
- Вымойте внутреннюю поверхность камеры раствором теплой воды и пищевой соды. Для приготовления раствора смешайте примерно 2 столовые ложки пищевой соды в литре воды.
- Вымойте полки и лотки, используя раствор мягкого моющего средства.
- Внешние поверхности холодильной камеры следует вымыть, используя мягкое моющее средство и теплую воду.

- Кроме того, время от времени необходимо протирать тканью нижнюю часть холодильной камеры, поскольку там может собираться конденсат.

Техническое обслуживание холодильной камеры

- Неисправность сети питания

Большинство проблем, связанных с неисправностью сети питания, устраняются в течение нескольких часов и не повлияют на температуру внутри холодильной камеры, если частоту открывания двери свести к минимуму. При отсутствии электропитания на протяжении длительного времени, необходимо принять меры, чтобы предотвратить порчу продуктов.

Во время отпуска

В случае вашего длительного отсутствия, выньте все бутылки и отключите холодильную камеру от сети питания. Оставьте дверь приоткрытой, чтобы избежать возможного образования конденсата, плесени, или посторонних запахов.

Перемещение холодильной камеры

- Выньте все бутылки с камеры.
- Закрепите липкой лентой все детали и части, которые могут упасть при перемещении холодильной камеры.
- Прикрепите регулировочные винты к основанию.
- Закройте двери холодильной камеры и закрепите липкой лентой.
- При перемещении камеры убедитесь, что она остается в вертикальном положении.

Поиск и устранение неисправностей

Многие проблемы и неисправности вы можете устранить самостоятельно, сэкономив, таким образом, средства на вызове специалиста технической службы. Перед тем как обратиться в службу технической поддержки, ознакомьтесь со списком возможных неисправностей и методами их устранения, данными ниже.

УСТРАНЕНИЕ НЕИСПРАВНОСТЕЙ

| ПРОБЛЕМА | ВОЗМОЖНАЯ ПРИЧИНА |
|---|--|
| Холодильная камера для напитков не работает. | Камера не подключена к источнику питания. Сработал автоматический выключатель или перегорел предохранитель. |
| Температура внутри холодильной камеры не достаточно низкая. | Проверьте, правильно ли установлено значение температуры. Возможно, при данных условиях внешней среды необходимо использовать более высокое значение температуры. Дверца открывается слишком часто. Дверца полностью не закрывается. Уплотнение дверцы не прилегает достаточно плотно. Вокруг холодильной камеры не оставлены соответствующие зазоры. |
| Компрессор часто включается и выключается. | Температура в помещении выше, чем обычно. В холодильной камере размещено больше напитков, чем обычно. Дверца открывается слишком часто. Дверца полностью не закрывается. Значение температуры установлено неправильно. Уплотнение дверцы не прилегает достаточно плотно. Вокруг холодильной камеры не оставлены соответствующие зазоры. |
| Освещение внутри холодильной камеры не работает. | Сработал автоматический выключатель или перегорел предохранитель. Холодильная камера для напитков отключена от сети питания. Лампочка перегорела. Переключатель находится в положении "ВЫКЛ". |
| При работе холодильной камеры возникают вибрации. | Проверьте, ровно ли стоит холодильная камера для напитков. |
| Холодильная камера работает слишком шумно. | Звук дребезжания может возникать во время вращения хладагента в системе охлаждения, что является нормальным явлением. В конце каждого цикла работы вы можете услышать булькающий звук, который возникает во время вращения хладагента в системе вашей холодильной камеры. При сжатии и расширении внутренних стенок камеры могут слышаться хлопки и потрескивание. Холодильная камера для напитков установлена не ровно. |
| Дверца не закрывается полностью. | Холодильная камера для напитков установлена не ровно. При перенавешивании дверцы были установлены неправильно. Уплотнение загрязнено. Полки расположены неправильно. |

Технические характеристики:

Подробные технические характеристики холодильной камеры указаны на заводской табличке, расположенной на задней панели камеры. Учитывая то, что процесс совершенствования камеры происходит постоянно, технические характеристики холодильной камеры могут изменяться без предварительного уведомления.

Мощность: 0,11 кВт

Параметры электросети: 220В/ 50Гц

Температура: +3...+10 °С

Объем: 115 л

1 распашная стеклянная дверца, подсветка, 2 полки-решетки, цвет белый

Габариты: 500x560x840 мм

Материал корпуса: пластмасса