

# EAC



# KOBOR

## ФРИТЮРНИЦА

FS1-4T



FS2-4T



FS1-8T

## ПАСПОРТ и руководство по эксплуатации



FS2-8T



FSP-8T



КОВОР, Россия, Московская область,  
г. Люберцы, ул. Кирова, д.20-А  
тел/факс: (495) 374-76-17

[www.kobor.pф](http://www.kobor.pф)

[www.kobor.ru](http://www.kobor.ru)

[info@kobor.ru](mailto:info@kobor.ru)



## СОДЕРЖАНИЕ

Техническое описание	3
Общие указания	3
Технические характеристики	3
Требования по технике безопасности	4
Внешний вид	4
Подготовка к работе и порядок работы	5
Электрическая схема	6
Комплект поставки	6
Гарантийный талон	7

Производитель не исключает возможность внесения изменений в конструкцию, с целью улучшения потребительских свойств изделия. Право на внесение изменений производитель оставляет за собой. В случае неверного толкования клиентом правил эксплуатации - производитель имеет право толковать в свою пользу.

Производитель не исключает возможности распространения данной инструкции также на новые модели продукции, которые будут выведены на рынок после изготовления тиража этой инструкции по эксплуатации при условии, что новые модели продукции будут идентичны актуальным с точки зрения особенностей их эксплуатации.

## ГАРАНТИЙНЫЙ ТАЛОН

МОДЕЛЬ

СЕРИЙНЫЙ №

ДАТА ВЫПУСКА

Штамп производителя

### ОТМЕТКА О ПРОДАЖЕ

Дата покупки

Подпись продавца

Телефон

Подпись покупателя

Претензий по внешнему виду  
и комплектности не имею.

Штамп продавца

Изготовитель гарантирует соответствие изделия заявленным характеристикам, при соблюдении условий транспортирования, хранения, монтажа и эксплуатации. Гарантийный срок эксплуатации 6 месяцев со дня продажи через торговую сеть. В течении гарантийного срока изготовитель гарантирует устранение выявленных дефектов, влияющих на эксплуатационные качества изделия, и замену вышедших из строя составных частей, если выявленные проблемы появились не по вине потребителя.

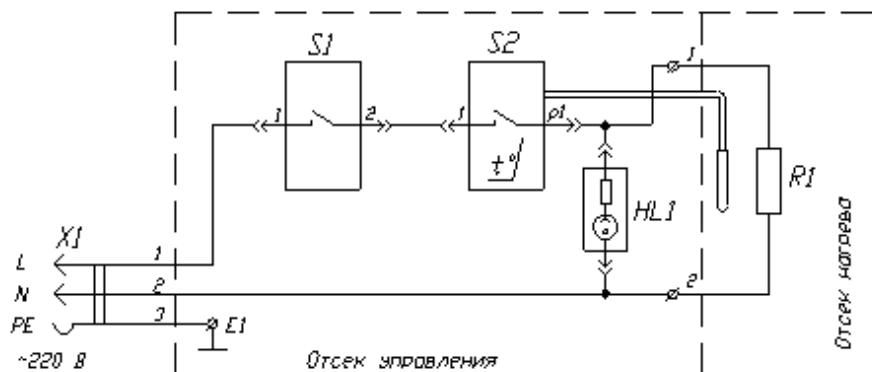
Время нахождения изделия на гарантийном ремонте в гарантийный срок не включается.

Рекламации предприятию-изготовителю предъявляются потребителем в порядке и сроки, предусмотренные действующим законодательством.

Отказ от гарантийных обязательств возможен в следующих случаях:

- отсутствие в паспорте отметки продавца;
- по истечении срока гарантии;
- при механических повреждениях оборудования (как внешних, так и внутренних) вызванных нарушениями правил и норм эксплуатации;
- при повреждениях, вызванных стихийными бедствиями;
- при повреждениях, вызванных грызунами и бытовыми насекомыми;
- при повреждениях, вызванных самостоятельными попытками отрегулировать или отремонтировать оборудование;
- при отсутствии документов на приобретение оборудование (товарная накладная, паспорт).

## ЭЛЕКТРИЧЕСКАЯ СХЕМА



Обозначение	Наименование
HL1	Лампа индикаторная
R1	ТЭН
S1	Выключатель
S2	Терморегулятор
X1	Вилка

## КОМПЛЕКТ ПОСТАВКИ

	Модель изделия				
	FS1-4T	FS2-4T	FS1-8T	FS2-8T	FSP-8T
Емкость фритюрная	1	2	1	2	1
Сетка фритюрная	1	2	1	2	0
Решетка защиты ТЭНа	1	2	1	2	1
Блок управления	1	2	1	2	1
Крышка емкости	1	2	1	2	1
Паспорт изделия	1	1	1	1	1
Упаковка	1	1	1	1	1

## ТЕХНИЧЕСКОЕ ОПИСАНИЕ

Фритюрница производства КОБОР - предназначена для приготовления во фритюре различных продуктов питания: мяса, рыбы, овощей, мучных изделий при температуре фритюра 180°C.

Фритюрница состоит из корпуса емкости, емкости под фритюрное масло, блока управления нагревом, одной или двух фритюрных сеток для загрузки продуктов. Нагрев фритюра осуществляется ТЭНом мощностью 2, кВт или 3,0 кВт (в зависимости от модификации).

Все корпусные детали фритюрницы, включая ТЭН, изготовлены из пищевой нержавеющей стали.

**Приобретая фритюрницу, внимательно ознакомьтесь с руководством по эксплуатации.**

## ОБЩИЕ УКАЗАНИЯ

- Установка работает от электрической сети напряжением 220 В ±10% переменного тока частотой 50 Гц с наличием заземляющего провода и предназначена для установки в помещениях и на открытом воздухе (под навесом) с температурой окружающего воздуха не ниже +10°C.
- Фритюрница устанавливается на устойчивом горизонтальном основании, на расстоянии не менее 500 мм от легковоспламеняющихся предметов.
- Оберегайте установку от небрежного обращения и ударов.

## ТЕХНИЧЕСКИЕ ХАРАКТЕРИСТИКИ

Тип	Модель фритюрницы				
	FS1-4T	FS2-4T	FS1-8T	FS2-8T	FSP-8T
Габариты (ДхШхВ), мм	220x405x315	400x405x315	400x405x315	755x405x315	400x405x315
Потр. мощность, кВт	2	4	3	6	6
Объем заливаемого масла, л	4	4x2	8	8x2	16
Кол-во фритюрных сеток, шт	1	2	1	2	0
Масса, кг	5	8	6	11	7

## ТРЕБОВАНИЯ ПО ТЕХНИКЕ БЕЗОПАСНОСТИ

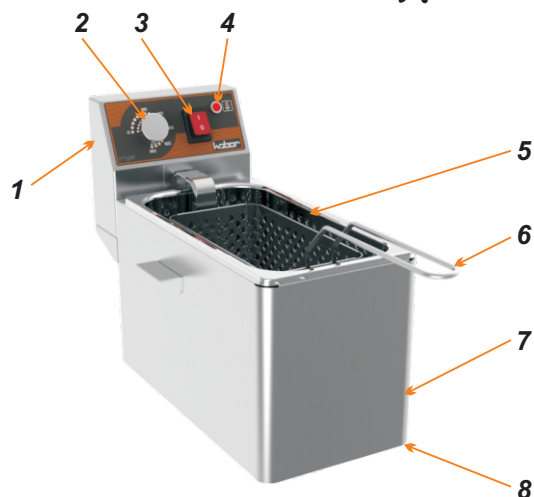
- Фритюрница выполнена с защитой от поражения электрическим током класса I по ГОСТ Р 52161.1, степень защиты IP 20 по ГОСТ 14254.
- Фритюрницу необходимо использовать только с розеткой, имеющей защитное заземление.
- Перед включением необходимо убедиться в целостности корпуса и электрошнура. Не допускается эксплуатация фритюрницы с поврежденным корпусом или электрошнуром.



**Внимание! Не допускать попадания воды на разогретую поверхность фритюра. Это может привести к выплеску горячего фритюра.**

- Перед загрузкой продуктов в ванну с разогретым фритюром, необходимо дать время для стока воды с продуктов.
- При работе с разогретым фритюром, соблюдать особую осторожность, чтобы не опрокинуть ванну.
- Перед тем как профильтровать масло после окончания работы, необходимо дать время для остывания его до безопасной температуры.

### ВНЕШНИЙ ВИД



1	Блок управления	5	Емкость
2	Регулятор температуры	6	Фритюрная сетка
3	Выключатель	7	Корпус
4	Индикатор	8	Опорная ножка

## ПОДГОТОВКА К РАБОТЕ И ПОРЯДОК РАБОТЫ



**Внимание! Используемый в ванне ТЭН рассчитан на нагрев масла и жира. В случае включения ТЭНа без фритюра, он может выйти из строя. Следите за уровнем фритюра.**

Управление фритюрницей осуществляется с блока управления (1). В положении «0» выключателя (3), индикатор (4) не горит. Перед началом работы залить в ванну растительное масло. Включить вилку блока управления в розетку. Повернуть ручку регулятора температуры (2) по часовой стрелке, установив ее напротив необходимой температуры. После достижения фритюром заданной температуры индикатор (4) гаснет и нагрев ТЭНа прекращается. Включение ТЭНа происходит автоматически после снижения температуры фритюра ниже установленной. Уложите во фритюрную сетку (6) продукты и опустите её в горячий фритюр. Готовность продуктов наблюдайте визуально, по мере образования золотистой корочки на продуктах. Когда продукты будут готовы для употребления, необходимо поднять фритюрную сетку (6) и установить ее на борту ванны для стекания излишнего масла. После чего продукты можно подавать к столу.

### Порядок отключения установки.

После окончания работы отключите блок управления от сети, установив регулятор температуры (2) в исходное положение «0», при этом индикатор (4) должен погаснуть, выключатель (3) установите в положение «0» и выньте вилку из розетки. Дайте время остыть фритюру до безопасной температуры. Выньте из ванны защитную решетку ТЭНа и блок управления (1). Аккуратно выньте емкость (5) с фритюром из корпуса (7) и в подготовленную тару, необходимого объема, слейте фритюр. После удаления фритюра емкость, фритюрную сетку, ТЭН и защитную решетку ТЭНа необходимо очистить от крошек, нагара и других продуктов термического распада. Эту процедуру необходимо делать ежедневно, чтобы Ваш фритюр не темнел и не терял своих кулинарных свойств.