

Фритюрница электрическая серия DF



**ПАСПОРТ
РУКОВОДСТВО ПО ЭКСПЛУАТАЦИИ**

***Выражаем благодарность за приобретение оборудования
торговой марки FoodAtlas!***

Компания Агроресурс производит под собственными торговыми марками **FoodAtlas** и **AR** более 2000 наименований оборудования, в том числе для общественного питания фритюрницы, грили, аппараты для сахарной ваты и попкорна, проточные водонагреватели, аппараты для шаурмы, фризеры для мягкого мороженого, жарочные поверхности, мармиты, линии раздачи, тепловые витрины, сокоохладители, мангалы электрические, тостеры для хлеба и булочек и многое другое.

Все оборудование имеет необходимую разрешительную документацию для использования в России и странах Таможенного союза, многое оборудование сертифицировано в соответствии с требованиями Европейского Союза (сертификат CE).

Подробную техническую информацию о оборудовании наши клиенты могут получить на сайте ***agrozavod.ru*** и в службе технической поддержки по телефону **8(800)5555905**.

2

Вы приобрели технически сложное изделие, просим Вас внимательно ознакомиться с данным руководством по эксплуатации.

Завод-изготовитель оставляет за собой право вносить в конструкцию изделия не принципиальные изменения и усовершенствования без отражения их в настоящем руководстве (РЭ).

Внимание:

- Убедитесь, что рабочее напряжение оборудования соответствует напряжению в сети (220В), проверьте установку защиты выключателя.
- Не трогайте силовой кабель мокрыми руками, в ином случае возможно поражение электрическим током.
- Не допускайте нахождение кабеля между стульями, креслами или иными предметами, которые могут оказать давление и повредить кабель.
- Если вы заметили повреждение силового кабеля, немедленно проведите его замену. В ином случае это может привести к поражению электрическим током или возгоранию.

- Установите соответствующую защиту питания или предохранитель в непосредственной близости от машины. Розетка должна соответствовать требованиям безопасности и иметь надежное заземление.
- Электропроводка должна соответствовать локальным характеристикам электросети, чтобы быть уверенным, что оборудование выдержит максимальный ток. Несоответствие показателей может привести к возгоранию.
- Строго запрещено мыть оборудование открытым источником воды. Несоблюдение данного правила может привести к повреждению оборудования и человеческим травмам, возможно с летальным исходом.
- Неправильное подключение или неисправность вилки может привести к возгоранию.
- Если машина не используется или при неблагоприятных погодных условиях отключайте машину от источника питания, чтобы предотвратить аварийные ситуации.
- Не допускайте детей и неавторизованный персонал к работающему аппарату, чтобы избежать их контакта с нагревательной поверхностью, которые за счет высокой температуры могут привести к ожогам.
- Если аппарат не используется, выньте вилку из розетки, или отключите подачу электроэнергии во избежание аварийных ситуаций. Все работы по техническому обслуживанию должны быть проведены квалифицированным персоналом и только после отключения оборудования от источника питания. В случае неисправности оборудования не разбирайте его самостоятельно. Ремонт должен проводиться профессиональным работником.
- На проведение электрической установки и технического обслуживания теплового источника требуется специальное разрешение.
- В режиме нагрева запрещено касаться руками ТЭНов и нагреваемых поверхностей, чтобы избежать получения ожогов.
- Примите меры по защите оборудования от дождя и влаги.
- Запрещено размещать оборудование в агрессивной атмосфере.
- Не допускайте тряски оборудования.
- Не храните оборудование в перевернутом виде.
- **Предупреждение!** Для вашей безопасности, не помещайте и не храните опасные жидкости, газ и другие вещества рядом с аппаратом
- **Предупреждение!** Для вашей безопасности корпус изделия должен быть заземлен. Если уровень масла ниже метки минимального уровня, может произойти возгорание.
- Фритюрница устанавливается на устойчивом горизонтальном основании, на расстоянии не менее 500 мм от легковоспламеняющихся предметов.

1. Краткое введение

Электрофритюрница предназначена для приготовления в горячем масле картофеля, полуфабрикатов, чебуреков, пельменей, блинчиков, пирожков, мяса, рыбы, овощей, мучных изделий.

Фритюрница состоит из корпуса, одной или двух гастоёмкостей, одного или двух блоков управления нагревом, одной или двух фритюрных сеток для загрузки продуктов в ванну.

Нагрев фритюра осуществляется ТЭНом.

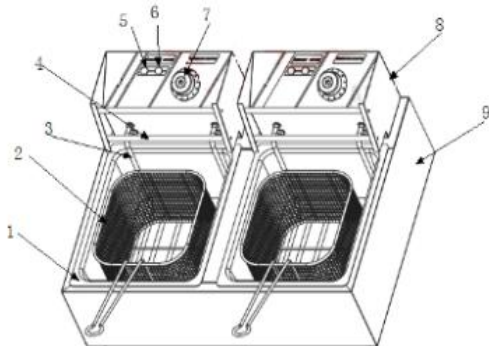
Все корпусные детали фритюрницы изготовлены из пищевой нержавеющей стали.

2. Основные характеристики

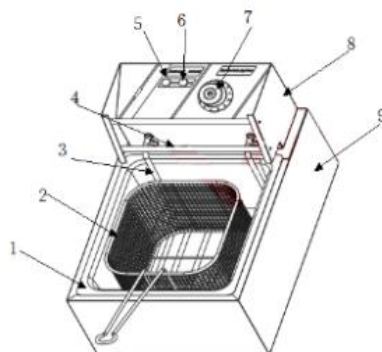
Модель	Габариты (мм)	Напряжение (В)	Мощность, (кВт)	Объем резервуара (л)
DF-80	190*440*360	220	1.5	4
DF-81	290*460*310	220	1.5	6
DF-82	580*460*310	220	2.5+2.5	6+6

3. Конструкция

Двойная фритюрница



Одинарная фритюрница



- 1 - резервуар для масла
- 2- корзина для жарки
- 3- трубчатый электронагреватель
- 4-подвесная штанга для трубчатого электронагревателя
- 5-индикатор питания
- 6-индикатор нагрева
- 7-регулятор температуры
- 8- электрическая коробка
- 9- контрбукса

1. Одинарная фритюрница имеет 1 корзину для жарки; двойная фритюрница – 2 корзины для жарки, что позволяет готовить разные продукты одновременно без смешивания запахов.

2. Внутри аппарата установлен термостат, который позволяет выбрать температуру для жарки. Индикатор питания и индикатор нагрева отображают процесс нагревания.

3. Если температура масла превысит предельно допустимое значение, то автоматически сработает предохранитель и отключит питание. Это поможет избежать перегрева (перезагрузите аппарат вручную).

4. Ручку корзины для жарки можно сложить и убрать. Она выполнена из нержавеющей стали и позволяет передвигать резервуар для масла до метки уровня масла. Аппарат легко эксплуатировать, чистить, перевозить и хранить.

5. Трубчатый электронагреватель может быть легко извлечен и отделен от резервуара с маслом. Можно легко очистить трубчатый электронагреватель и резервуар для масла.

4. Подготовка к работе.

1. Перед началом эксплуатации внимательно прочитайте инструкцию.

2. Установите аппарат на ровной и жесткой поверхности, обеспечив достаточное расстояние до пола, стен, легковоспламеняющихся предметов – не менее 50см.

3. Перед включением аппарата убедитесь, соответствует ли напряжение в сети напряжению, указанному в документах. Также следует проверить, соответствует ли розетка правилам техники безопасности, и установлен ли защитный автомат-выключатель.

4. Внимание! Используемый в ванне ТЭН рассчитан на нагрев масла и жира. В случае включения ТЭНа без фритюра, он может выйти из строя. Следите за уровнем фритюра.

5. Рекомендации по эксплуатации

1. Перед подключением, проверьте правильность установки, убедитесь, что напряжение в источнике питания соответствует требованиям.
2. На внутренней стороне резервуара расположена шкала уровня масла. Уровень масла должен поддерживаться постоянным между отметками минимального и максимального уровней. “MAX” показывает самый большой допустимый объем масла, “MIN” – минимальный объема масла. При использовании Пользователь может изменять объем масла в соответствии с потребностями.
3. 1) Включите аппарат и включите питание, загорится зеленый индикатор. В это время ток подается на аппарат.
2) Поверните регулятор температуры по часовой стрелке, выставить уровень температуры на красную точку. Совместите красную точку на регуляторе с необходимым значением температуры. В это время горит желтый индикатор, а зеленый - гаснет. Это показывает, что трубчатый электронагреватель перестает работать и температура масла растет.
4. 1) когда температура масла поднимется до заданного значения, регулятор температуры может отключиться автоматически.
2) когда температура масла опустится, регулятор температуры может автоматически включиться. Загорается желтый индикатор, а зеленый индикатор гаснет, так как трубчатый электронагреватель снова начинает работать и температура масла растет.
3) Это повторяется многократно для того, чтобы поддерживать заданную температуру.
5. Крышка предназначена для того, чтобы сохранить корзину чистой и поддерживать температуру, необходимую для приготовления пищи. Когда закладываете продукты, убедитесь, что влага или брызги масла не попадают внутрь аппарата.
6. 1) Данная корзина применяется для жарки небольшого количества продуктов. На корзине расположен крючок и ручка.
2) Погрузите корзину в масло. После окончания жарки поднимите корзину, чтобы дать маслу стечь. Пользователь может положить большее количество продуктов в кастрюлю, чтобы обжарить.
7. После окончания жарки, пожалуйста, поверните регулятор температуры против часовой стрелки до крайнего положения и в целях безопасности отключите.
8. 1) Пожалуйста, вылейте старое масло из резервуара, когда температура масла понизится до нормальной.

- 2) Сначала отключите электропитание, а затем выньте маслоотделитель, а затем достаньте электрическую коробку из задней части контрбуксы. Достаньте трубчатый электронагреватель и электрическую коробку, положите их на чистую поверхность, а затем выньте резервуар для масла для того, чтобы очистить.
9. Для того, чтобы убедиться, что использование прибора является безопасным, Пользователь должен очистить резервуар для масла и трубчатый электронагреватель от осадка и грязи.
 10. Маслоотделитель предназначен для защиты трубчатого электронагревателя. При жарке пищи поместите маслоотделитель обратно.
 11. Отключите электропитание перед очисткой во избежание несчастного случая.
 12. Не используйте влажное полотенце с моющим средством, для очистки модуля, поверхности аппарата и шнура электропитания. Не следует мыть аппарат под струей воды – во избежание повреждения функций.
 13. Если оборудование не используется, пожалуйста, выключите температурный контроллер и отключите питание.
 14. Если Вы не планируете в скором времени после очистки использовать аппарат, пожалуйста, храните аппарат в хорошо проветриваемом помещении при отсутствии коррозионных газов.

Каждый день перед использованием и после него проверяйте состояние работоспособности изделия.

<i>Перед использованием</i>	<i>Аппарат наклонен?</i>
	<i>Кабель питания не поврежден?</i>
	<i>Панель управления исправна?</i>
<i>После использования</i>	<i>Присутствует странный запах?</i>
	<i>Верхняя и нижняя пластины нагреваются одновременно?</i>
	<i>Слышите ли Вы какой-то странный звук или изделие не реагирует на команды, когда его поднимают?</i>

Предупреждение!

- | |
|---|
| <ul style="list-style-type: none">• <i>Необходимо проверять аппарат каждый день. Это позволит избежать серьезных неисправностей.</i> |
| <ul style="list-style-type: none">• <i>Прекратите использовать аппарат, если обнаружите, что он работает неправильно. Обратитесь к специалистам, чтобы они проверили и устранили неисправности как можно быстрее.</i> |

6. Меры предосторожности

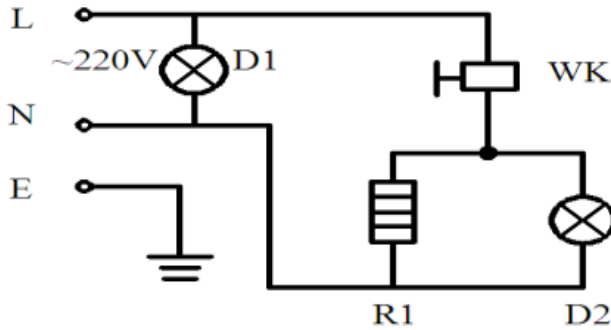
1. Детям и людям с ограниченными возможностями запрещено эксплуатировать аппарат, возможны травмы и летальный исход. Максимальное время работы—8 часов в день..
2. Пользуйтесь заземленной розеткой. Держите провод питания вдали от горячих предметов. Запрещается опускать провод питания, вилку и сам аппарат в воду или другие жидкости. Нельзя использовать провод, розетку и вилку, если на них имеются повреждения.
3. Правильно установите головку и емкость и только после этого включите аппарат, воткнув вилку в розетку. По окончании работы отключите электропитание, снимите емкость и промойте ее водой.
4. Не трогайте горячую поверхность. Не опускайте руки внутрь емкости, чтобы избежать получения ожогов. Не передвигайте аппарат во время его работы.
5. Не трогайте вилку и провод питания, если на них имеются капли воды: это поможет избежать поражения электрическим током.
6. Независимо, собираетесь ли вымыть аппарат или провести техническое обслуживание, сначала необходимо отключить электропитание и вынуть вилку из розетки. Не допускайте, чтобы аппарат работал вхолостую длительное время.
7. Нельзя мыть аппарат водой из шланга, т.к. это может привести к попаданию воды на электрические узлы и детали внутри корпуса и вывести оборудование из строя. Короткое замыкание и поражение электрическим током. Не следует мыть электрическую коробку под струей воды или замачивать ее в воде для очистки.
8. В задней части аппарата находится заземляющий болт. Пожалуйста, подключите провод заземления в соответствии с правилами техники безопасности, используя при этом медный кабель сечением не менее 2мм².
9. Уровень масла не должен опускаться ниже минимальной отметки. Чтобы избежать пожара не используйте аппарат без масла.
10. Не используйте старое масло для жарки, так как это может привести к закипанию масла. Причиной несчастного случая может стать жарка продуктов с повышенным содержанием влаги и/или превышение нормы загрузки.
11. Во время грозы следует отключить питание. Иначе может произойти повреждение аппарата в результате удара молнии

7. Устранение неисправностей

Проблемы	Причины	Решения
1. Аппарат включен, источник питания подключен, но не горит индикатор питания и не нагревается.	1. Вилка вставлена не до конца. 2. Плохое соединение микропереключателя.	1. Выньте вилку и вставьте заново. 2. Отрегулируйте предельное расстояние выключателя.
2. Индикатор нагрева не горит и температура не поднимается.	1. Подключение к трубчатому электронагревателю ослаблено.	1. С двух сторон проверьте соединение трубчатого электронагревателя и винт. 2. Замените трубчатый электронагреватель.
3. Индикатор питания включен, но температура не поднимается до заданного значения.	1. Регулятор температуры вышел из строя.	1. Замените регулятор температуры.
4. Регулятор температуры работает, но не горит индикатор.	1. Индикатор сломан.	1. Замените индикатор

Этот список неисправностей - только для ознакомления. При возникновении какой-либо неисправности, пожалуйста, прекратите использование, и обратиться к специалистам для диагностики и ремонта.

12. Электрическая схема



- R1- трубчатый электронагреватель
- D1--индикатор питания
- N--- нулевой провод
- D2- индикатор нагрева
- WK- регулятор температуры
- E- заземление
- L---токонесущий провод

**АКТ
пуска машины в эксплуатацию**

Настоящий акт составлен

в город _____

дата _____

Владельцем Фритюрница электрическая DF- _____

(должность, Ф.И.О. владельца)

Заводской номер машины _____

В том, что Фритюрница электрическая DF- _____

дата выпуска _____

пущен в эксплуатацию _____

в _____

(наименование, почтовый адрес эксплуатирующего предприятия)

Механиком

(Ф.И.О. механика, наименование монтажной организации, печать или штамп)

и передано на обслуживание механику

(Ф.И.О. механика)

(почтовый адрес организации, осуществляющей ТО и ремонт, печать или штамп)

АКТ-РЕКЛАМАЦИЯ

Настоящий акт составлен _____

(дата, город)

Владельцем Фритюрница электрическая DF-_____

(должность, Ф.И.О. владельца)

Представителем завода или незаинтересованной стороны

Независимый представитель _____

Наименование машины, марка, тип Фритюрница электрическая DF-_____

Предприятие-поставщик _____

Заводской номер _____

Дата выпуска _____

Дата пуска в эксплуатацию _____

Эксплуатирующее предприятие _____

И его почтовый адрес _____

Комплектность машины (да, нет) _____

Что отсутствует _____

Данные об отказе машины

Дата отказа _____

Внешние проявления отказа _____

Предполагаемые причины отказа

Условия эксплуатации в момент отказа (нужное подчеркнуть)	1 Нормальные
	2 Не соответствующие нормам
Условия выявления (нужное подчеркнуть)	1 При монтаже
	2 При включении
	3 При эксплуатации
	4 При ТО и Р
	5 При хранении
	6 При транспортировке

Последствия отказа (нужное подчеркнуть)	1 Полная потеря работоспособности
	2 Частичная

Адресные данные об отказавшей сборочной единице или детали:

Наименование, марка, тип, номер рисунка, позиция

Для устранения причин отказа необходимо:

Способ устранения (нужное подчеркнуть)	1 Замена детали
	2 Ремонт детали
	3 Регулировка изделия
	4 Замена изделия
	5 Укомплектование ЗИП

Владелец _____

М.П.

Представитель или незаинтересованная сторона _____

М.П.

Независимый представитель _____

ГАРАНТИЙНЫЕ ОБЯЗАТЕЛЬСТВА

Вы приобрели изделие производственно-технического назначения, подлежащее обязательному техническому обслуживанию, которое может быть использовано только по прямому назначению, и которое не подпадает под **действие Закона о защите прав потребителей**. Заказчик обязан обеспечить техническое обслуживание оборудования обученным и квалифицированным техническим персоналом.

Завод гарантирует нормальную работу изделия в течение 6 месяцев с момента его продажи при условии соблюдения потребителем правил эксплуатации и ухода, предусмотренных настоящим руководством.

При обнаружении производственных дефектов изделия следует обратиться в мастерскую гарантийного ремонта, а в случае ее отсутствия – в компанию, продавшую изделие.

При отсутствии на гарантийных талонах даты продажи, заверенной печатью продавца, срок гарантии исчисляется с даты выпуска изделия. Утеря гарантийного талона лишает права на гарантийный ремонт.

Условия гарантии

1. **Гарантийный ремонт изделия производится в течение** гарантийного срока, указанного в таблице, при наличии данного гарантийного талона, технического паспорта, кассового, товарного чека или товарной накладной.
2. Гарантийный ремонт выполняется при условиях эксплуатации изделия в соответствии с требованиями инструкции производителя и распространяется на неисправности изделия, возникшие при его изготовлении или в результате скрытых дефектов деталей. Для правильного хранения и транспортировки изделия рекомендуется сохранять упаковку.
3. Гарантийный ремонт производится в компании "Агроресурс" в течение 20 рабочих дней при наличии запасных частей на каждую единицу изделия, при отсутствии каких-либо дополнительных договорённости. При отсутствии необходимых запасных частей срок проведения ремонта продлевается до поступления запасных частей на склад. Срок гарантии на замененные запасные части не превышает срока гарантии на всё изделие. Выезд механика Сервисного Центра к покупателю осуществляется только по предварительной заявке Заказчика и за отдельную плату.
4. Гарантия продлевается на срок нахождения изделия в ремонте.
5. Выявленные неисправности, подлежащие устранению в течение гарантийного ремонта, а также сроки проведения гарантийного ремонта не являются основанием для выставления покупателем финансовых претензий к Поставщику. С Поставщика ни в коем случае не может быть востребовано

возмещение прямого или косвенного ущерба, который мог явиться следствием аварии поставленного изделия.

б. В случае выявления дефекта изделия Заказчик должен письменно поставить в известность Поставщика. Работы, следующие из гарантийных обязательств, выполняются Поставщиком после того, как Заказчик доставляет ему изделие для ремонта или замены. Расходы по транспортировке до склада Поставщика, демонтажу и монтажу изделия, подлежащего гарантийному ремонту, несет Заказчик

Настоящая гарантия не распространяется на следующее:

Периодическое обслуживание, наладку и настройку на какой-либо тип материала.

- Ремонт или замену частей в связи с их нормальным износом.

- Любые адаптации и изменения с целью усовершенствования и расширения обычной сферы применения изделия, указанной в руководстве по эксплуатации или техническом паспорте изделия.

- Если неисправность вызвана неправильной эксплуатацией, использованием изделия не по назначению или не в соответствии с руководством по эксплуатации и обслуживанию, недостаточной или несвоевременной смазкой и чисткой изделия, невысокой квалификацией обслуживающего персонала или несовершенством технологического процесса, механическими повреждениями, неправильной транспортировкой, попаданием внутрь изделия или в механизмы посторонних предметов, веществ, жидкостей, халатным отношением, несчастным случаем, стихийным бедствием, воздействием животных, грызунов, насекомых, колебаниями напряжения и частоты в электрической сети.

- Если изделие подвергалось вмешательству или ремонту лицами, не имеющими сертификата на оказание таких услуг или имеющими недостаточную квалификацию.

- Если в процессе эксплуатации использовались нестандартные или некачественные расходные материалы и запчасти.

- На детали отделки и расходные материалы (иглы, ремни, лампы освещения, ножи, петлители, подшипники, сальники, щетки и т.п.).

- Эксплуатация изделия производилась в области температур или давлений, не рекомендованных для данного типа изделия, использовались масла, холодильные агенты, теплоносители и другие вещества, не рекомендованные предприятием-производителем.

- Характеристики электропитания не соответствуют требованиям фирмы-производителя, а также при отсутствии или неправильном подключении устройств электрозащиты изделия.

- При недостаточной вентиляции помещения, в котором установлено изделие, при ненормальных вибрациях.

- При повреждениях, возникших вследствие ошибок при эксплуатации, ненадлежащего содержания или хранения, небрежности, технической неграмотности персонала.

ВНИМАНИЕ! ПРИ ПОКУПКЕ ИЗДЕЛИЯ УБЕДИТЕСЬ В ЕГО РАБОТОСПОСОБНОСТИ, ПРОВЕРЯЙТЕ КОМПЛЕКТНОСТЬ И ВНЕШНИЙ ВИД.

Талон №1 на гарантийное обслуживание

Дата изготовления _____

Место продажи _____

Дата продажи _____

Выполненные работы: _____

Исполнитель: _____

М.П.

Владелец: _____

М.П.

17

Талон №2 на гарантийное обслуживание

Дата изготовления _____

Место продажи _____

Дата продажи _____

Выполненные работы: _____

Исполнитель: _____

М.П.

Владелец: _____

М.П.

ИНФОРМАЦИЯ О ПРОДАЖЕ

Место для печати, штампа		Ответственное лицо за продажу		
Наименование предприятия выполнившего продажу	Дата продажи	Должность	ФИО	Подпись