

РАЗДЕЛ 7 - ТЕХНИЧЕСКОЕ ОБСЛУЖИВАНИЕ

7.1 - Общие положения

ВНИМАНИЕ! Перед тем как приступать к любым работам по техобслуживанию, необходимо **вынуть** вилку кабеля питания из электрической розетки для полного отсоединения машины от остального оборудования.

7.2 - Кабель питания

Периодически проверяйте степень износа кабеля и при необходимости обращайтесь в СЕРВИСНЫЙ ЦЕНТР для выполнения его замены.

РАЗДЕЛ 8 - ДЕМОНТАЖ

8.1 - Вывод из эксплуатации

Если по какой-либо причине вы приняли решение вывести машину из эксплуатации, сделайте ее использование невозможным для кого бы то ни было: **обрежьте кабель питания.**

8.2 - Утилизация

После вывода машины из эксплуатации ее можно без проблем утилизировать. Для правильной утилизации машины обращайтесь на любое предприятие, специализирующееся на подобных услугах, обращая внимание на материалы, из которых изготовлены ее компоненты.

8.3 - Отходы электронного и электрического оборудования

В соответствии со ст.13 Законодательного декрета № 151 от 25 июля 2005 г. "Выполнение Директив 2002/95/ЕС, 2002/96/ЕС и 2003/108/ЕС об ограничении использования опасных веществ в электрическом и электронном оборудовании, а также об утилизации отходов"

Символ перечеркнутого контейнера для отходов, представленный на машине или ее упаковке, означает, что по окончании срока службы данного изделия его нельзя утилизировать вместе с другими видами отходов.

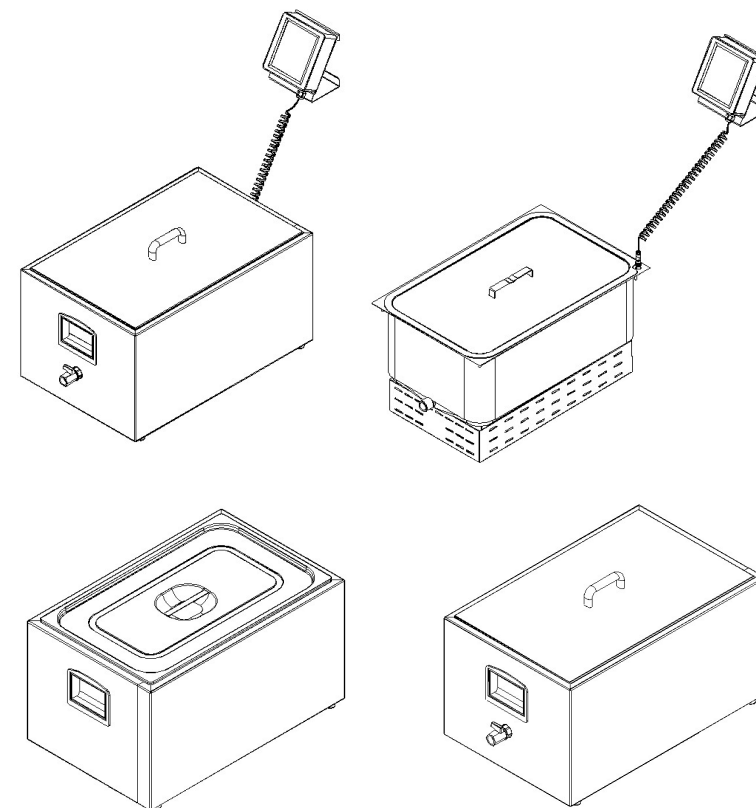
Производитель организует и обеспечивает отдельный сбор составляющих частей данной машины по окончании его срока службы. Поэтому пользователь, который желает утилизировать данную машину, должен связаться с производителем и следовать принятой схеме по дифференцированному сбору отслужившего свой срок оборудования.

Надлежащий дифференцированный сбор и последующая отправка отслужившей машины на вторичную переработку, обработку или экологически безвредную утилизацию поможет избежать негативного воздействия на окружающую среду и здоровье людей, а также облегчит вторичную переработку и/или утилизацию материалов, из которых она состоит.

Несанкционированная утилизация изделия пользователем влечет за собой административное наказание, предусмотренное действующим законодательством.

**СЕРВИСНЫЙ ЦЕНТР
АВТОРИЗОВАННЫЙ ДИЛЕР**

РУКОВОДСТВО ПО ЭКСПЛУАТАЦИИ И ТЕХОБСЛУЖИВАНИЮ



Ed. 12/2021 - ver. 004

**S-SR XP
Wi-food SR
Wi-food SR BI**

Русский

ВВЕДЕНИЕ

- Настоящее руководство имеет своей задачей предоставить в распоряжение заказчика всю информацию о машине и о применимых нормативах, а также указания относительно ее эксплуатации и техобслуживания, позволяющие получать наилучшие результаты при использовании машины и сохранять ее характеристики неизменными с течением времени.
- Данное руководство должно быть передано лицам, ответственным за эксплуатацию машины и ее плановое техобслуживание.

ОГЛАВЛЕНИЕ

| | |
|--|----|
| РАЗДЕЛ 1 - ИНФОРМАЦИЯ О МАШИНЕ | 4 |
| 1.1 - Общие правила техники безопасности | |
| 1.2 - Установленные на машине предохранительные устройства | |
| 1.3 - Описание машины | |
| 1.3.1 - Общее описание | |
| 1.3.2 - Конструктивные характеристики | |
| 1.4 - Предусмотренное назначение | |
| 1.5 - Недопустимое использование | |
| 1.6 - Идентификационные данные | |
| 1.7 - Защитные и предохранительные устройства | |
| 1.8 - Состав машины | |
| РАЗДЕЛ 2 - ТЕХНИЧЕСКИЕ ДАННЫЕ | 9 |
| 2.1 - Габариты, вес, характеристики ... | |
| РАЗДЕЛ 3 - ПРИЕМКА МАШИНЫ | 11 |
| 3.1 - Отгрузка машины | |
| 3.2 - Контроль упаковки при получении | |
| 3.3 - Утилизация упаковки | |
| РАЗДЕЛ 4 - УСТАНОВКА | 12 |
| 4.1 - Размещение машины | |
| 4.2 - Подключение к электрической сети | |
| 4.3 - Электрические схемы | |
| РАЗДЕЛ 5 - ЭКСПЛУАТАЦИЯ МАШИНЫ | 13 |
| 5.1 - Использование машины | |
| 5.2 - Органы управления вакуум-варочных машин МодельS и SR | |
| 5.2.1 - Функция органов управления | |
| 5.2.2 - Возможные ошибки и неисправности вакуум-варочных машин МодельS - SR | |
| 5.3 - Органы управления вакуум-варочных машин МодельSR Wi-food и SR Bi Wi-food | |
| 5.4 - Типы программирования | |
| 5.4.1 - Ручное приготовление | |
| 5.4.2 - Автоматическое приготовление | |
| 5.5 - Возможные ошибки и неисправности вакуум-варочных машин | |

5.5 - Возможные ошибки и неисправности вакуум-варочных машин МодельSR Wi-food и SR Bi Wi-food

Вакуум-варочная машина Wi-food может выдавать следующие коды ошибок:

- **POW:** данный аварийный сигнал указывает на то, что приготовление прервано ввиду отсутствия напряжения в течение более 2 часов. При этом машина подаст звуковой сигнал. ДЛЯ ЕГО СБРОСА ВЫКЛЮЧИТЕ И СНОВА ВКЛЮЧИТЕ МАШИНУ С ПОМОЩЬЮ КНОПКИ ВКЛ/ВЫКЛ;
- **H2O PROB:** данный аварийный сигнал указывает на неисправность датчика температуры NTC1. При этом машина подаст звуковой сигнал. ДЛЯ ЕГО СБРОСА ОБРАТИТЕСЬ В СЕРВИСНЫЙ ЦЕНТР ДЛЯ ЗАМЕНЫ ДАТЧИКА;
- **MOT PROB:** данный аварийный сигнал указывает на неисправность датчика температуры NTC1 или NTC2 или на наличие чрезмерной температуры. При этом машина подаст звуковой сигнал. ОБРАТИТЕСЬ В СЕРВИСНЫЙ ЦЕНТР ДЛЯ ЗАМЕНЫ ОДНОГО ИЛИ ОБОИХ ДАТЧИКОВ;

5.6 - Внезапное прерывание электропитания

В случае прекращения подачи электропитания во время работы машины, после его возобновления она автоматически перезапустится с тем же рецептом, пересчитав продолжительность приготовления с учетом времени простоя.

РАЗДЕЛ 6 - ЧИСТКА МАШИНЫ

ВНИМАНИЕ! Перед тем как приступать к любым работам по чистке, необходимо вынуть вилку кабеля питания из электрической розетки для полного отсоединения машины от сети электропитания. Кроме того, обращайте внимание на температуру бака.

6.1 - Общие положения

- Так как машина контактирует не непосредственно с продуктами, а только с водой, она не требует особой чистки. Убедитесь, что машина не засорена и не загрязнена вследствие разрыва пакетов с продуктами, а также в отсутствии водорослей или осадков, возникших вследствие ухудшения состояния воды. В противном случае обратитесь в сервисный центр.
- Чистку машины необходимо осуществлять тканью, смоченной обычным моющим средством, имеющим комнатную температуру.
- При чистке машины необходимо уделить тщательное внимание всем деталям, контактирующим с продуктами.
- Запрещается использовать установки высокого давления или струи воды под давлением.
- Запрещается использовать щетки, инструменты и другие средства, могущие повредить поверхности машины.
- **Не мойте какие-либо компоненты машины в посудомоечной машине.**
- Следите, чтобы внутри машины не оставались жидкости, поскольку они могут отрицательно сказаться на работе и увеличить опасность поражения электрическим током.

6.2 - Предотвращение образования накипи

Для предотвращения образования накипи в баке, рекомендуется добавлять в воду уксус (примерно по 1/2 стакана на 20-30 л воды) перед каждым рабочим циклом. Заменяйте воду каждый день.



- Светодиод **ПРОГРАММА**: горящий светодиод указывает на активацию одной из десяти предварительно заданных программ, которая визуализирована или используется для приготовления. Если на экране не горит ни один светодиод, это означает, что на дисплей не выведена ни одна из предварительно заданных программ.

5.4 - Типы программирования

Перед началом работы с сенсорным дисплеем убедитесь, что главный выключатель находится в положении ON (ВКЛ), и что вы задали нужную единицу измерения температуры (°Цельсия или °Фаренгейта), и что вы заполнили ванну водой до уровня, соответствующего максимальной отметке на боковых панелях машины. Машина может работать в двух различных режимах приготовления:

- **ручное приготовление**, при котором время и продолжительность приготовления задаются вручную;
- **автоматическое приготовление**, при котором используются десять предварительно заданных программ.

5.4.1 - Ручное приготовление

Выполняется в том случае, когда ни одна из сохраненных в памяти программ не активирована (не горит ни один светодиод); в этом случае температуру и время приготовления необходимо задать вручную. Нажмите клавишу **ТЕМПЕРАТУРА**, и с помощью клавиш **UP**, расположенных над 3 цифрами, соответствующими значению температуры, задайте нужную температуру; после этого нажмите клавишу **ПРОГРАММЫ/ПОДТВЕРЖДЕНИЕ** для подтверждения сделанного выбора.

Затем нажмите клавишу **ВРЕМЯ** и задайте нужную продолжительность цикла, подтвердив ее нажатием клавиши **ПРОГРАММЫ/ПОДТВЕРЖДЕНИЕ**, который начнется сразу же после того, как Вакуум-варочная машина подаст звуковой сигнал, указывающий на достижение заданной температуры.

Цикл можно остановить в любой момент с помощью клавиши **STOP**.

5.4.2 - Автоматическое приготовление

Выполняется при выборе одной из десяти предварительно заданных программ. Для визуализации этих программ следует нажать клавишу **ПРОГРАММЫ**; эта же клавиша позволяет визуализировать все сохраненные в памяти циклы приготовления. При появлении на дисплее нужной программы достаточно нажать клавишу **START** для ее запуска.

Если вас не устраивает ни одна из программ, можно изменить уже загруженную программу и сохранить в памяти программу с новыми настройками.

Для каждой из десяти сохраненных в памяти программ при ее выводе на дисплей нажмите клавишу **ТЕМПЕРАТУРА**, задайте значение температуры с помощью клавиш **UP** и подтвердите нажатием клавиши **ПРОГРАММЫ/ПОДТВЕРЖДЕНИЕ**, затем нажмите клавишу **ВРЕМЯ** и при помощи клавиш **UP** выберите нужное значение времени, подтвердив его затем нажатием клавиши **ПРОГРАММЫ/ПОДТВЕРЖДЕНИЕ**.

Теперь, после сохранения в памяти измененной программы, можно запустить цикл приготовления.

По достижении заданной температуры и по окончании каждого рабочего цикла машина подает звуковой сигнал.

Модель SR - SR Bi Wi-food

5.6 - Внезапное прерывание электропитания

РАЗДЕЛ 6 - ЧИСТКА МАШИНЫ

19

- 6.1 - Общие положения
- 6.2 - Предотвращение образования накипи

РАЗДЕЛ 7 - ТЕХОБСЛУЖИВАНИЕ

19

- 7.1 - Общие положения
- 7.2 - Кабель питания

РАЗДЕЛ 8 - ВЫВОД ИЗ ЭКСПЛУАТАЦИИ И УТИЛИЗАЦИЯ

19

- 8.1 - Вывод из эксплуатации
- 8.2 - Утилизация
- 8.3 - Отходы электронного и электрического оборудования

РАЗДЕЛ 1 - ИНФОРМАЦИЯ О МАШИНЕ

1.1 - Общие правила техники безопасности

- Вакуум-варочная машина должна эксплуатироваться только обученными работниками, которые должны в совершенстве знать правила техники безопасности, изложенные в настоящем руководстве.
- При необходимости чередования работников предусмотрите время для их обучения.
- Старайтесь не подносить руки к нагревающимся частям.
- **Перед тем как приступать к чистке или техобслуживанию машины, отключите ее от сети электропитания.**
- При выполнении работ по техобслуживанию или чистке машины (сопровождающихся снятием защитных устройств) тщательно оцените остаточные риски.
- При выполнении чистки или техобслуживания необходимо сконцентрироваться на выполняемых действиях.
- Периодически проверяйте состояние кабеля питания; изношенный или поврежденный кабель создает серьезную опасность поражения электрическим током.
- Если машина проявляет признаки неисправности или работает неверно, рекомендуется не эксплуатировать ее, а обратиться в сервисный центр.
- Не пытайтесь самостоятельно выполнить ремонт; всегда обращайтесь к уполномоченным специалистам. Пользователю ни в коем случае не разрешается вносить какие-либо изменения в конструкцию машины. В случае обнаружения какой-либо неисправности обращайтесь в компанию-изготовитель. Всякая попытка демонтажа, внесения несанкционированных изменений или нарушения целостности любого компонента машины со стороны пользователя или неуполномоченных работников повлечет за собой прекращение действия Декларации соответствия, составленной в соответствии с Директивой по низковольтной аппаратуре **2006/42**, и аннулирование гарантии, а также освобождение компании-изготовителя от всякой ответственности за машину. Изготовитель не несет ответственности в следующих случаях:
 - ⇒ ненадлежащее использование машины или несанкционированное внесение изменений в ее конструкцию работниками, не прошедшими надлежащее обучение;
 - ⇒ невыполнение или неверное выполнение техобслуживания;
 - ⇒ использование **неоригинальных** и не предназначенных для данной модели запасных частей;
 - ⇒ полное или частичное несоблюдение указаний, приведенных в настоящем руководстве.
 - ⇒ обработка поверхностей машины ненадлежащими средствами.

5.3 - Органы управления вакуум-варочных машин Модель SR Wi-food и SR Bi Wi-food



Рис.7

- **СЕНСОРНЫЙ ДИСПЛЕЙ:** показывает температуру в градусах °C или °F, время, 10 предварительно заданных программ, а также указывает, включен или нет нагревательный элемент. Сенсорный дисплей позволяет изменить все эти параметры.
- Кнопка **START**: для запуска рабочего цикла нажмите эту кнопку и удерживайте ее нажатой в течение 3 секунд. При выполнении цикла приготовления подсветка клавиши мигает.
- Кнопка **STOP**: для остановки рабочего цикла нажмите эту кнопку и удерживайте ее нажатой в течение 3 секунд.
- Кнопки **UP (+)**: служат для задания значений температуры и продолжительности приготовления и расписания работы в режиме.
- Кнопка **ПРОГРАММЫ / ПОДТВЕРЖДЕНИЕ**: при нажатии этой клавиши открывается список предварительно заданных программ приготовления, при последующих нажатиях этой же клавиши эти программы по одной выводятся на дисплей. **ВНИМАНИЕ!** Эта клавиша используется также для подтверждения при изменении значений времени и/или температуры как внутри какой-либо программы, так и в ручном режиме; для этого ее следует удерживать в нажатом положении в течение 3 секунд.
- Кнопка **ТЕМПЕРАТУРА**: при нажатии этой клавиши осуществляется вход в режим изменения температуры и выход с сохранением сделанных изменений. Во время приготовления нажимайте на эту клавишу для °C / °F
- Кнопка **°C / °F**: нажмите одну из этих 2 клавиш для перехода от градусов Цельсия к градусам Фаренгейта и наоборот.
- Кнопка **ВРЕМЯ**: нажимайте ее для задания продолжительности программы приготовления; во время выполнения программы на дисплей выводится время, остающееся до конца программы. При первом включении машины или при машине, находящейся в режиме ожидания, нажмите ее для регулировки времени с помощью стрелок, которые будут появляться над значениями часов, минут и секунд. Затем
- Светодиод индикации состояния **НАГРЕВАТЕЛЬНОГО ЭЛЕМЕНТА**: Светодиод загорается при запуске цикла приготовления, указывая на функционирование ТЭНа и выполнение нагрева воды. По достижении заданной температуры светодиод гаснет, и ТЭН выключается; затем он будет периодически включаться, для поддержания этого значения температуры.

4 секунды кнопку **MENU** или подождите 10 сек., и они сохранятся автоматически.

По достижении выбранной температуры и по окончании каждого рабочего цикла машина будет подавать ЗВУКОВОЙ СИГНАЛ.

5.2.2 - Возможные ошибки и неисправности вакуум-варочных машин

Модель S - SR

Модель S и SR выдают сообщение об ошибке, когда:

- происходит перегрев электронных компонентов, расположенных внутри машины (ERR),
- когда показания двух датчиков температуры различны вследствие неисправности одного из них (ERR).

1.2 - Установленные на машине предохранительные устройства

Для предотвращения рисков электрического характера на машине установлены предохранительные устройства, соответствующие директивам **2014/35, 2006/42.**

Таким образом, машина оснащена электрическими предохранительными устройствами, обеспечивающими безопасность как во время работы машины, так и ее чистки и техобслуживания.

Тем не менее, имеют место **“ОСТАТОЧНЫЕ РИСКИ”**, которые невозможно полностью устранить. В настоящем руководстве на них указывается словом **“ВНИМАНИЕ”**; они касаются опасностей получения ожогов или травм при загрузке и выгрузке продуктов, а также во время чистки машины или вследствие ненадлежащего использования продуктов.

1.3 - Описание машины

1.3.1 - Общее описание

Вакуум-варочная машина разработана и изготовлена нашей компанией таким образом, который однозначно гарантирует:

- прочность и стабильность всех ее компонентов;
- максимальное удобство обращения благодаря прикрепленной к корпусу машины ручке, облегчающей переноску и размещение пустой машины.
- регулируемый с высокой точностью нагрев.
- рабочую температуру от 24 до 99,9 °C / 75,2 - 199,9 °F с погрешностью +/- 0,2.

1.3.2 - Конструктивные характеристики

Машина целиком изготовлена из нержавеющей стали, Это обеспечивает гигиеничность и высокую устойчивость к воздействию кислот и солей, а также стойкость к коррозии.

- Нагревательный элемент, образован бронированными резистивными кабелями, установленными на дне бака, которая нагревается под его действием и передает тепло содержащейся в ней воде.
- Устройство блокировки при обнаружении превышения напряжения или перегрева.

1.4 - Предусмотренное назначение

Машина предназначена для приготовления пищи по технологии Sous-Vide (приготовление продуктов в вакууме), т.е. путем погружения в бак с водой продуктов, упакованных под вакуумом в специальные пакеты.

Она не предназначена для непосредственной варки продуктов или для любого зругого использования, отличного от варки пищевых продуктов.

1.5 - Недопустимое использование

Машина должна применяться исключительно в целях, предусмотренных изготовителем, в частности:

- **Не** эксплуатируйте машину, если она не установлена надлежащим образом, включая все защитные устройства, которые должны быть исправными и правильно установленными; в противном случае существует опасность серьезных травм.
- **Не** касайтесь электрических компонентов, предварительно не отключив машину от сети электропитания: **риск поражения электрическим током.**
- **Не** включайте неисправную машину.

- Перед тем как приступить к эксплуатации машины, удостоверьтесь, что все факторы, представляющие угрозу безопасности, были устранены надлежащим образом. В случае появления любых неисправностей выключите машину и известите работников, ответственных за ее техобслуживание.

- **Не** позволяйте неуполномоченным лицам выполнять какие-либо операции с машиной.

При оказании первой помощи при поражении электрическим током необходимо прежде всего отсоединить пострадавшего от электрического проводника (т.к. сам пострадавший обычно находится без сознания). Эта операция является опасной.

Пострадавший в этом случае сам является проводником: прикосновение к нему означает поражение электрическим током.

Поэтому прежде всего следует выключить рубильник сети электропитания; если же это невозможно, отсоедините пострадавшего с помощью изолирующих материалов (дерева, пластмассы, ткани, кожи и т.д.).

Необходимо как можно быстрее обратиться за медицинской помощью и доставить пострадавшего в больницу.

1.6 - Идентификационные данные

Точное указание "Модели", "Серийного номера" и "Года изготовления" машины позволит нашей службе технической поддержки быстро и эффективно ответить на ваше обращение.

При каждом обращении в службу технической поддержки рекомендуется указывать модель машины и ее серийный номер.

Эти данные приведены на табличке, показанной на *Рис. 1*.



Рис. 1

1.7 - Защитные и предохранительные устройства

ВНИМАНИЕ!

Перед тем как приступить к эксплуатации машины, убедитесь в ее правильной установке и целостности.

Перед началом каждой рабочей смены проверяйте целостность машины. В противном случае известите ответственного за техобслуживание.

ВНИМАНИЕ! На машине нет каких-либо устройств для измерения уровня воды: при использовании машины уровень воды в баке всегда должен находиться на 4-5 см ниже его верхнего края. Использование машины с недостаточно заполненным баком отрицательно скажется на ее работе и на качестве приготовления. При использовании машины с пустым баком произойдет его перегрев, что приведет к опасности ожогов и выхода из строя самой машины.

Устройство блокировки: когда показания двух датчиков температуры различны вследствие неисправности одного из них, работа машины прекращается, а на дисплей выводится сообщение об ошибке (**ERR**) или (**PROB**).



Запустить машину

Подключить машину к розетке, на дисплее появится надпись **H2O**, чтобы напоминать вам заполнить ванну водой до начала рабочего цикла. Для ее сброса нажмите клавишу **OFF**.

Нажмите клавишу **MENU** для настройки желаемого рабочего цикла.

5.2.1 - Функция органов управления

А. Рабочий процесс

- Подключить машину к розетке.
- Нажмите кнопку **Λ** или **V**, чтобы выбрать нужную программу обработки.
- Нажмите кнопку **>**, чтобы начать обработку.

Изменение температуры без прерывания работающей программы:

- Нажмите кнопку **DISPLAY**, на дисплее отобразится температура, относящаяся к выполняемой программе, и начнет мигать соответствующий светодиод.
- Используйте кнопки **Λ** и **V**, чтобы изменить нужную температуру.
- Только что внесенные изменения являются временными и будут действовать до остановки цикла (**STOP**), они не будут сохранены в используемой программе.

В. Программа с бесконечным временем

В этой программе предусмотрена установка температуры при бесконечном времени:

- нажмите кнопку **MENU**, а затем **>**.
- Нажмите кнопку **DISPLAY**, чтобы ввести нужное значение температуры с помощью кнопок **Λ** и **V**, только что установленное значение действует до остановки цикла (**STOP**).
- Машину можно остановить в любой момент, нажав кнопку **O**.

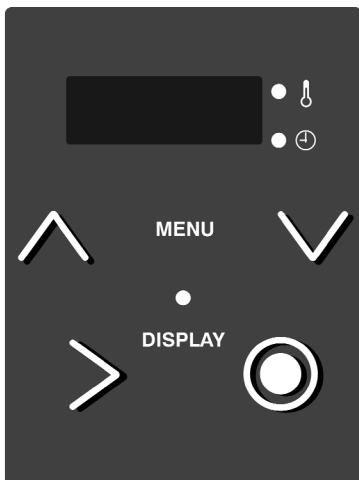
С. Отсроченный запуск

- Выберите нужную программу, а затем нажмите кнопку **MENU**, чтобы установить отложенный запуск от 10 мин. до 24 часов с шагом 10 минут, используя кнопки **Λ** и **V**.
- На дисплее отобразится обратный отсчет времени до запуска программы.
- Светодиоды времени и температуры мигают, пока не истечет установленное время.


Д. Настройка 25 предустановленных программ


- Подключить машину к розетке.
- С машиной в состоянии остановки (**STOP**) выберите нужную программу с помощью кнопок **Λ** и **V**.
- Нажмите кнопку **MENU** и удерживайте ее 4 сек.
- Светодиод температуры мигает, поэтому мы можем изменить данные с помощью кнопок **Λ** и **V**.
- Нажмите кнопку **DISPLAY** для перехода к настройке времени.
- Светодиод времени мигает, поэтому мы можем изменить данные с помощью кнопок **Λ** и **V**.
- Чтобы сохранить только что измененные данные, нажмите и удерживайте

5.2 - Органы управления вакуум-варочных машин Модель SR




Дисплей: четырехзначный, на котором будут отображаться температура, время и описание различных предустановленных программ. Спустя 10 сек. бездействия, без выбора программы на дисплее отобразится статус остановки (STOP), попеременно с обнаруженной температурой.

 **Светодиод температуры:** расположенный рядом с дисплеем, он загорается, когда во время рабочего цикла на дисплее отображается рабочая температура. Он мигает во время изменения температуры.

 **Светодиод таймера:** расположенный рядом с дисплеем, он загорается, когда во время рабочего цикла на дисплее отображается время работы. Он мигает во время изменения времени.

 Кнопка **START:** нажмите для запуска рабочего цикла.

 Кнопка **OFF:** нажмите, чтобы остановить рабочий цикл.

 Кнопки **UP и DOWN (+/-)**

- Они используются для установки значений температуры и времени.
- Когда машина находится в состоянии остановки «STOP», при нажатии кнопок \wedge или \vee можно получить прямой доступ к 25 настраиваемым программам.

MENU Кнопка **MENU**

- Нажимайте на 4 сек. после выбора рабочей программы изменить время и температуру программы
- Нажмите ее после выбора рабочей программы, чтобы отложить запуск последней.

DISPLAY Кнопка **DISPLAY**

- Нажимайте для смены отображения на дисплее от времени к температуре в любой момент как при выполнении программы, так и при ее установке.
- Отображение по порядку: Заданная температура / Фактическая температура / Заданное время / Оставшееся время выполняемой программы.
- Нажмите и удерживайте 4 сек. кнопку **DISPLAY** для переключения с °C на °F.

1.8 - Состав машины

- S
- SR

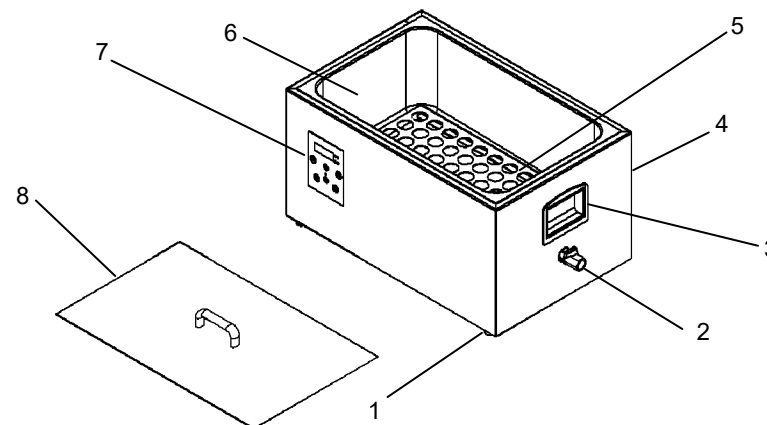


Рис.2

УСЛОВНЫЕ ОБОЗНАЧЕНИЯ ДЛЯ ВАКУУМ-ВАРОЧНЫХ МАШИН МОДЕЛЬS и SR

| | | | |
|---|---------------------|---|-----------------------------|
| 1 | Ножка | 5 | Защитное ограждение пакетов |
| 2 | Кран (только на SR) | 6 | Бак |
| 3 | Ручка | 7 | Блок управления |
| 4 | Корпус | 8 | Крышка |

- SR WI-FOOD

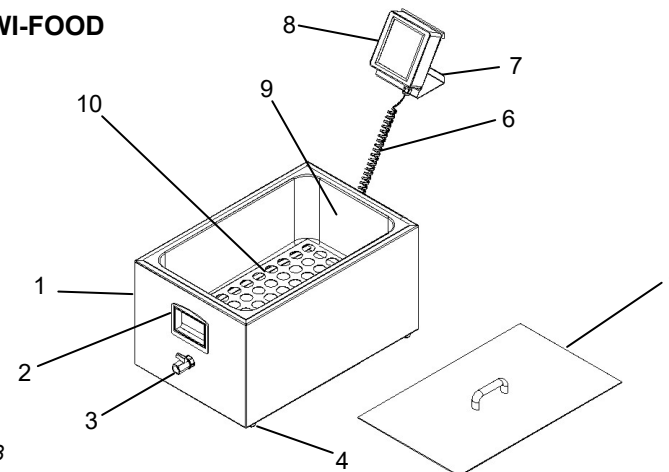


Рис.3

УСЛОВНЫЕ ОБОЗНАЧЕНИЯ ДЛЯ ВАКУУМ-ВАРОЧНЫХ МАШИН SR WI-FOOD

| | | | |
|---|--------|----|---|
| 1 | Корпус | 6 | Соединительный кабель дисплея |
| 2 | Ручка | 7 | Опорный кронштейн |
| 3 | Кран | 8 | Сенсорный дисплей с органами управления |
| 4 | Ножка | 9 | Бак |
| 5 | Крышка | 10 | Защитное ограждение пакетов |

- SR BI WI-FOOD

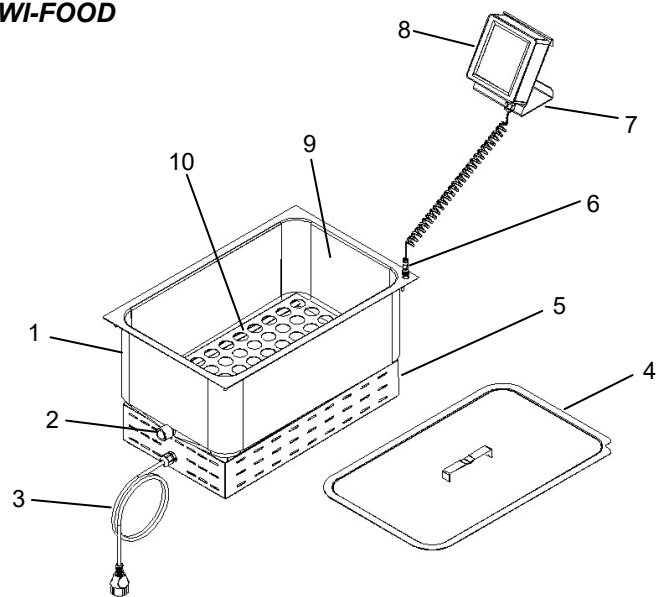


Рис.4

УСЛОВНЫЕ ОБОЗНАЧЕНИЯ ДЛЯ ВАКУУМ-ВАРОЧНЫХ МАШИН МОДЕЛЬ SR BI WI-FOOD

| | | | |
|---|----------------------------|----|--|
| 1 | Корпус | 6 | Герметичный штекер с классом защиты IP67 |
| 2 | Кран | 7 | Опорный кронштейн |
| 3 | Кабель питания | 8 | Сенсорный дисплей с органами управления |
| 4 | Крышка | 9 | Бак |
| 5 | Дно вакуум-варочной машины | 10 | Защитное ограждение пакетов |

- SR WI-FOOD
- SR BI WI-FOOD

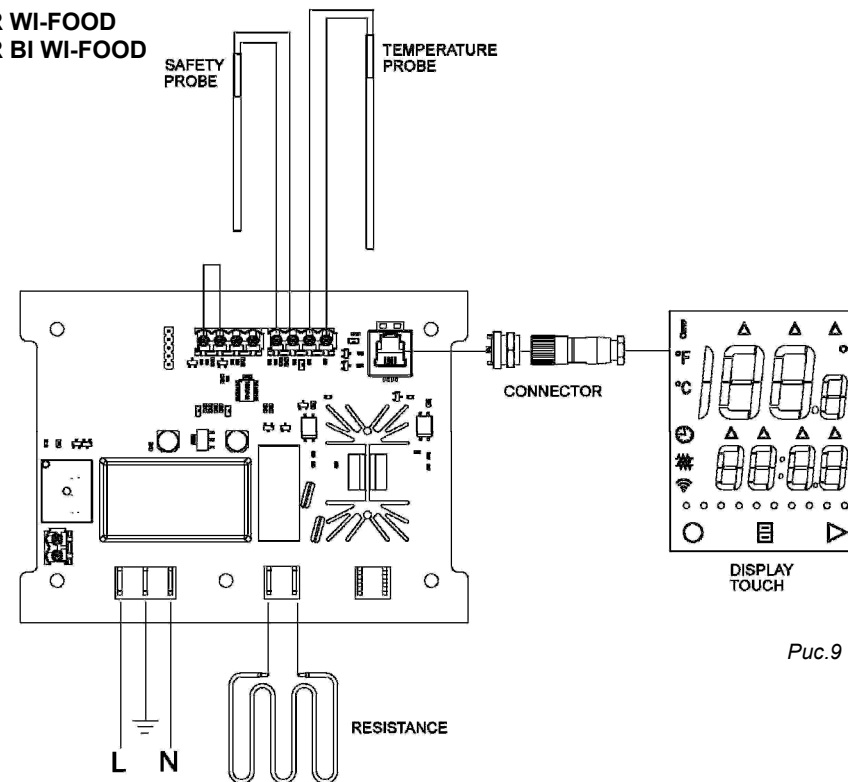


Рис.9

РАЗДЕЛ 5 - ЭКСПЛУАТАЦИЯ МАШИНЫ

5.1 - Использование машины

Рекомендуется вначале помещать в ванну пакеты с подлежащими приготовлению продуктами и затем заполнять ее водой во избежание превышения максимально допустимого уровня.

Заполните ванну водой, не превышая отметку максимального уровня, кроме того, залейте в ванну 1/2 стакана уксуса на каждые 40 л воды для предотвращения образования накипи. Меняйте воду в ванне минимум один раз в день во избежание образования накипи, появления водорослей и т.д.

Пакеты должны быть полностью погружены в воду.

Пакеты не должны занимать более 30 % объема ванны, чтобы количество воды в ней было достаточным для обеспечения равномерного теплообмена. Всегда используйте крышку.

Периодически контролируйте уровень воды, т.к. она может быстро испаряться.

По окончании рабочего цикла выключите машину, нажав клавишу **STOP** на дисплее.

3.3 - Утилизация упаковки

Компоненты упаковки (картон, пластиковая лента и пенополиуретан) являются материалами, причисляемыми к твердым бытовым отходам, поэтому их утилизация не представляет труда.

В случае установки машины в странах, в которых существуют особые нормативы, утилизацию упаковки следует осуществлять в строгом соблюдении всех положений действующих нормативных документов.

РАЗДЕЛ 4 - УСТАНОВКА

4.1 - Размещение машины

Устанавливайте машину на устойчивую опору, находящуюся на расстоянии примерно 80 см от пола, с гладкой и не скользкой термостойкой поверхностью, выдерживая расстояние минимум 10 мм от стен или других предметов, которые в любом случае должны обладать стойкостью к воздействию высокой температуры.

4.2 - Подключение к электрической сети

Машина оснащена кабелем питания сечением 3x1,5 мм² и длиной 2,5 м с вилкой Shuko 16A. Машину необходимо подсоединить к электрической сети напряжением 220-240 В частотой 50-60 Гц. Убедитесь в полной исправности заземления, а также в том, что при подсоединении предусмотрен автоматический выключатель дифференцированного тока на 0,03А.

Кроме того, убедитесь в том, что данные, указанные на паспортной табличке машины, соответствуют данным, приведенным в отгрузочной и сопроводительной документации, а также в том, что выключатель и электрическая розетка находятся в ближайшей доступности при эксплуатации машины.

4.3 - Электрические схемы

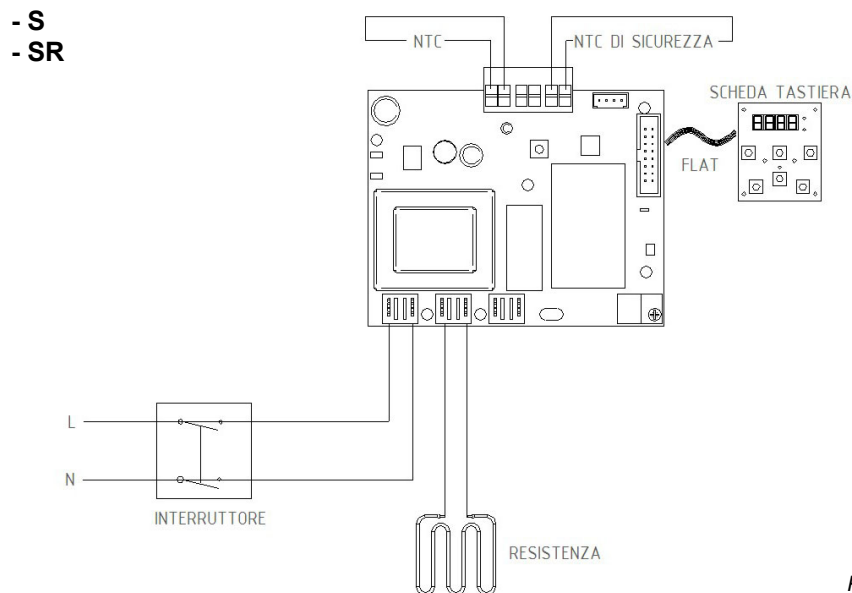
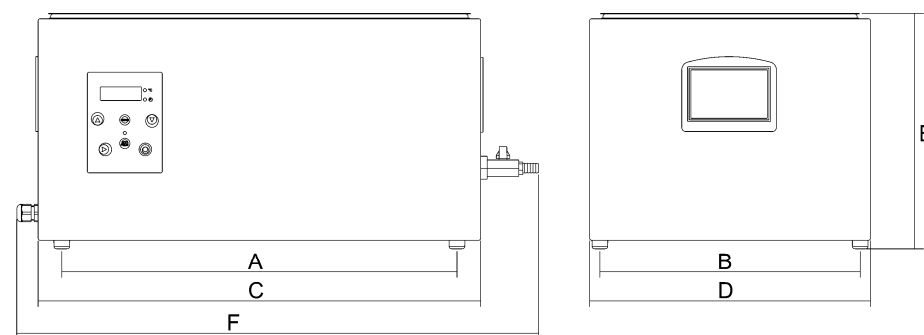


Рис.8

РАЗДЕЛ 2 - ТЕХНИЧЕСКИЕ ДАННЫЕ

2.1 - Габариты, вес, характеристики...

Рис.5 и 6 - Размеры и габариты машины



| Модель | S 2/3 GN | S 1/1 GN | SR 2/3 GN | SR 1/1 GN | SR 2/3 Wi-Food | SR 1/1 Wi-Food |
|---------------------------|--------------------------------|----------------|-----------------|-----------------|----------------------|----------------------|
| Мощность | 1150 Вт | 1700 Вт | 1150 Вт | 1700 Вт | 2000 Вт | 2000 Вт |
| Электропитание | 1-фазное | 1-фазное | 1-фазное | 1-фазное | 1-фазное | 1-фазное |
| Температура | 24 ÷ 99,9 °C / 75,2 ÷ 199,9 °F | | | | | |
| Вместимость бака | 16,5 л | 26,5 л | 19 л | 29 л | 19 л | 29 л |
| Полезная вместимость бака | 14 л | 22 л | 17 л | 25 л | 17 л | 25 л |
| A | 336 мм | 508 мм | 336 мм | 508 мм | 336 мм | 508 мм |
| B | 342 мм | 342 мм | 342 мм | 342 мм | 342 мм | 342 мм |
| C | 396 мм | 568 мм | 396 мм | 568 мм | 396 мм | 568 мм |
| D | 368 мм | 368 мм | 368 мм | 368 мм | 368 мм | 368 мм |
| E | 309 мм | 309 мм | 309 мм | 309 мм | 309 мм | 309 мм |
| F | 423 мм | 595 мм | 470 мм | 642 мм | 470 мм | 642 мм |
| Вес нетто | 5 кг | 16 кг | 5,5 кг | 16,5 кг | 5,5 кг | 16,5 кг |
| Размеры упаковки | 600x500x420 мм | | | | | |
| Вес брутто | 9 кг | 20 кг | 9 кг | 20 кг | 9,5 кг | 20,5 кг |

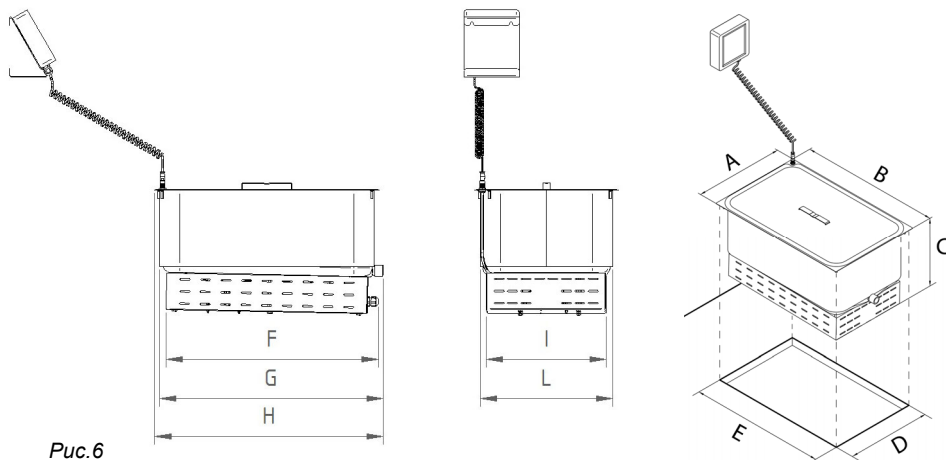


Рис.6

| Модель | SR BI 2/3 Wi-Food | SR BI 1/1 Wi-Food |
|---------------------------|--------------------------------|-------------------|
| Мощность | 2000 Вт | 2000 Вт |
| Электропитание | 1-фазное | 1-фазное |
| Температура | 24 ÷ 99,9 °C / 75,2 ÷ 199,9 °F | |
| Вместимость бака | 19 л | 29 л |
| Полезная вместимость бака | 17 л | 25 л |
| Размеры отверстия кассы | 358 x 330 мм | 530 x 330 мм |
| A | 348 мм | 350 мм |
| B | 376 мм | 546 мм |
| C | 305 мм | 305 мм |
| D | 330 мм | 330 мм |
| E | 358 мм | 530 мм |
| F | 352 мм | 517 мм |
| G | 372 мм | 544 мм |
| H | 385 мм | 556 мм |
| I | 290 мм | 292 мм |
| L | 322 мм | 322 мм |
| Вес нетто | 5,5 кг | 16,5 кг |
| Размеры упаковки | 600x500x420 мм | 600x500x420 мм |
| Вес брутто | 9,5 кг | 20,5 кг |



ВНИМАНИЕ!

ХАРАКТЕРИСТИКИ СЕТИ ЭЛЕКТРОПИТАНИЯ, В КОТОРУЮ СЛЕДУЕТ ВКЛЮЧАТЬ МАШИНУ, УКАЗАНЫ НА ТАБЛИЧКЕ, РАСПОЛОЖЕННОЙ С ЕЕ ЗАДНЕЙ СТОРОНЫ; ПЕРЕД ТЕМ КАК ПРИСТУПАТЬ К ПОДКЛЮЧЕНИЮ, СМ. ПУНКТ «ПОДКЛЮЧЕНИЕ К ЭЛЕКТРИЧЕСКОЙ СЕТИ».

РАЗДЕЛ 3 - ПРИЕМКА МАШИНЫ

3.1 - Отправка машины (см. Рис.7)

Машины отгружаются с нашего склада в надлежащей упаковке.

В состав упаковки входят:

- прочная картонная коробка с внутренними прокладками;
- машина;
- настоящее руководство.

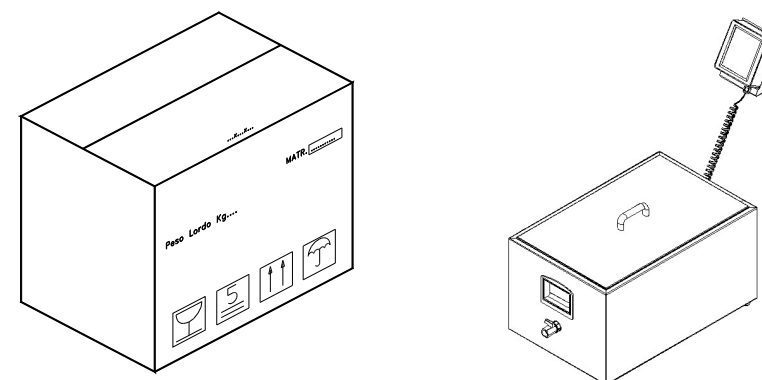


Рис.7

3.2 - Контроль упаковки при получении

При получении упаковки с машиной тщательно проверьте состояние упаковки, чтобы убедиться в том, что она не подверглась серьезным повреждениям при транспортировке.

Если при наружном осмотре вы обнаружите следы повреждений, ударов или падений, необходимо известить об этом транспортировщика в течение трех дней со дня доставки, указанного в документах, и составить акт с точным указанием повреждений, которым подверглась машина.