

DUNAVOX

Инструкция по эксплуатации

Модели:

DAH-12.48PC, DAH-18.65PC

Внимание!

Перед использованием прочитайте требования по технике безопасности и эксплуатации и постарайтесь в дальнейшем их выполнять.

Содержание

ВАЖНАЯ ИНФОРМАЦИЯ	3
СХЕМАТИЧЕСКОЕ ИЗОБРАЖЕНИЕ ВИННЫХ ШКАФОВ.....	4
ТЕХНИЧЕСКИЕ ХАРАКТЕРИСТИКИ	5
ИНСТРУКЦИЯ ПО УСТАНОВКЕ	6
ИСПОЛЬЗОВАНИЕ ВИННОГО ШКАФА	6
УХОД И ТЕХНИЧЕСКОЕ ОБСЛУЖИВАНИЕ	7
ПРОБЛЕМЫ ПРИ ЭКСПЛУАТАЦИИ	8

Важная информация

Винный шкаф не предназначен для встраивания в мебель.

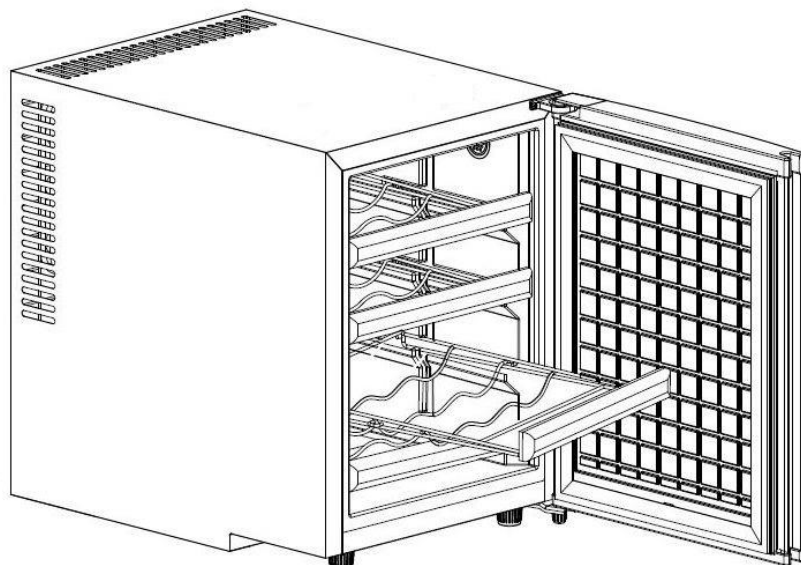
Это может вызвать его перегрев и выход из строя.



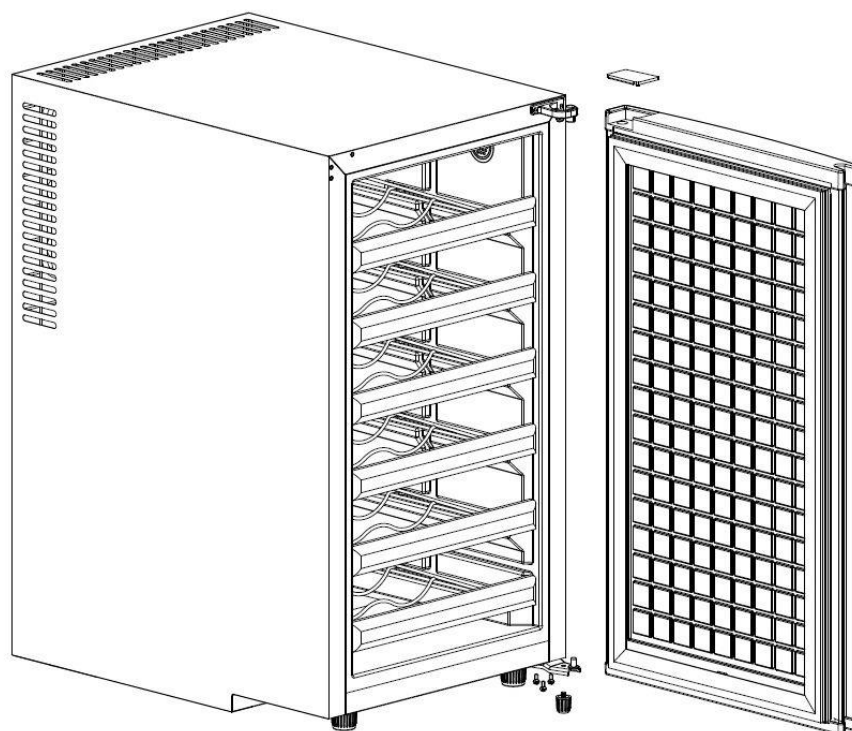
Перед тем, как начать использовать винный шкаф, необходимо его правильно расположить и установить так, как указано в данном руководстве. Для уменьшения риска возникновения пожара, поражения электрическим током или получения травмы при использовании винного шкафа, соблюдайте основные меры предосторожности:

- Подключите трехконтактный провод с заземлением, не снимайте заземление, не используйте адаптер или удлинитель.
- Никогда не промывайте элементы шкафа горючими жидкостями. Пары от них могут привести к пожару или взрыву. Не храните и не используйте бензин и др опасные жидкости и горючие пары в непосредственной близости от этого и других приборов.
- Прежде, чем приступить к чистке и техническому обслуживанию, убедитесь, что прибор отсоединен от электрической линии.
- Отсоедините винный шкаф и отключите его от питания перед чисткой или обслуживанием.
- Не пытайтесь отремонтировать или заменить любой элемент Вашего шкафа, если это не указано в настоящем руководстве. Любое сервисное обслуживание должен производить квалифицированный специалист.
- Для обеспечения надлежащей вентиляции вашего шкафа полностью освободите переднюю панель устройства. Выберите для установки хорошо проветриваемое место с температурой выше 16 ° C и ниже 32 ° C. Устройство должно быть установлено в месте, защищенном от дождя, ветра, капель воды.
- Винный шкаф не должен располагаться рядом с печью, грилем и другими приборами с высокой температурой.
- Не загибайте и не зажимайте кабель электрического питания от винного шкафа.
- Автоматический выключатель должен быть рассчитан на ток в 15 А или больше.
- Важно установить винный шкаф ровно для того, чтобы он надлежащим образом работал. Возможно, вам понадобится его отрегулировать для того, чтобы установить правильно.
- Не используйте абразивные чистящие растворы или на основе агрессивных средств. Такие очистители могут повредить или изменить цвет изделия.
- Данный прибор не предназначен для использования лицами (включая детей) с ограниченными физическими, сенсорными или умственными способностями, или с отсутствием необходимого опыта и знаний, если только они не находятся под контролем или не прошли инструктаж по вопросам использования прибора с участием лиц, ответственных за их безопасность.
- Не пользуйтесь прибором, если сетевая вилка, сетевой шнур или сам прибор повреждены. Если сетевой шнур поврежден, его необходимо заменить у производителя, или в авторизованном сервисном центре или обратиться к аналогичному квалифицированному персоналу для того, чтобы избежать опасности.
- Дети не должны играть с прибором. Держите сетевой шнур в месте, недоступном для детей. Не позволяйте сетевому шнуру свисать с края стола или рабочей поверхности, на которой он установлен.

Схематическое изображение винных шкафов DAH-12.48PC



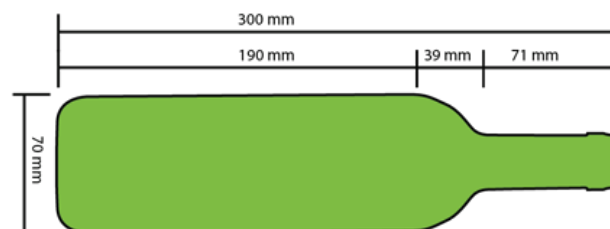
DAH-18.65PC



Технические характеристики

Модель	DAH-12.48PC	DAH-18.65PC
Объем	12 л.	18 л.
Напряжение	220V	220V
Ток	0.6A(25°C/77°F)	0.6A(25°C/77°F)
Климатический класс	SN;N	SN;N
Входящая мощность	63W	63W
Энергопотребление Квт/24часа	0.223(15°C/59°F)	0.316(15°C/59°F)
Максимальная разность температур (окр. среды и внутри)	<14°C (57°F)	<14°C (57°F)
Диапазон температур внутри	10-18°C (50-64°F)	10-18°C (50-64°F)
Вес нетто	15 kg	18kg
Вес брутто	16,5 kg	20,7 g
Габариты (ШxВxГ)	38.5x57.5x51.5 см	38.5x57.5x69.5 см
Размер упаковки (ШxВxГ)	43.5x62.5x56 см	43.5x62.5x75 см

Термоэлектрические модели Dunavox разработаны специально для хранения бутылок типа Бордо



Standard 750mL Bordeaux bottle

Если требуется хранить бутылки большего размера - следует убрать часть полок или даже хранить бутылки в вертикальном положении

Инструкция по установке

До начала установки винного шкафа

- Снимите внешнюю и внутреннюю упаковку.
- Убедитесь в наличии инструкции по эксплуатации и полок для вина
- Очистите внутреннюю поверхность теплой водой, используя мягкую ткань.

Установка винного шкафа

1. Данный винный шкаф предназначен для отдельной установки. Встроенную установку делать не рекомендуется, так как термоэлектрический элемент очень чувствителен к качеству охлаждения.
2. Нельзя устанавливать винный шкаф сверху на холодильник
3. Поместите ваш винный шкаф на прочную поверхность, которая может выдержать нагрузку при его полной загрузке.
4. Устанавливайте винный шкаф вдали от прямых солнечных лучей и источников тепла (обогреватель, плита и т. д.). Прямые солнечные лучи могут нанести вред акриловому покрытию, а источники тепла могут привести к большей трате электроэнергии. Экстремально низкая температура окружающей среды также может привести к нарушению работы устройства.
5. Не размещайте прибор во влажной среде.
6. Правильно установите розетку, правильно подключите прибор. Ни при каких условиях не удаляйте третий контакт (заземление) из шнура питания. Любые вопросы, относящиеся к питанию и заземлению, должны решаться квалифицированным электриком или авторизованным сервисным центром.
7. После подключения винного шкафа в розетку устройство должно поработать 2-3 часа до загрузки в него бутылок, это снизит первоначальную нагрузку на термоэлемент.
8. **Дайте винному шкафу отстояться в течение 2 часов после транспортировки.**
9. Из-за потенциальной угрозы выхода удлинителя из строя, не используйте его при подключении винного шкафа.

Использование винного шкафа

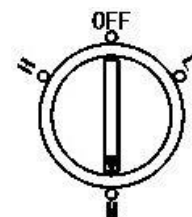
Особые указания

- Во время первого использования винного шкафа или при перезапуске после того, как он был отключен в течение длительного времени, температура на дисплее может не соответствовать установленной Вами. Потребуется некоторое время для охлаждения.
- Винный шкаф рекомендуется размещать в месте, где температура окружающей среды находится в пределах 10-26°C. Если температура окружающей среды выше или ниже указанного значения, эффективность работы устройства может быть нарушена. Например, помещение устройства в слишком холодную или жаркую среду может привести к внутреннему колебанию температур.

Тогда заявленный диапазон температур внутри винного шкафа не может быть достигнут

Управление винным шкафом

- Поворотом переключателя в позиции H, M, L можно выставить целевую температуру внутри соответственно 10°C, 15°C и 18°C. Также можно выключить устройство, повернув на OFF.
- Предусмотрена отдельная кнопка для включения и отключения внутреннего освещения.



Уход и техническое обслуживание

Разморозка винного шкафа

Прибор не требует разморозки, так как используется термоэлектрический элемент для охлаждения.

Очистка винного шкафа

- Отключите винный шкаф из сети, уберите вино и полки.
- Промойте внутреннюю поверхность раствором теплой воды с содой (2 столовые ложки соды на 1 литр воды).
- Промойте полки мягким моющим средством
- Снаружи шкаф нужно также мыть мягким моющим средством. После мытья протрите его сухой тряпкой.
- Избегайте попадания воды на кнопки управления или электрические части

Перемещение винного шкафа

- Уберите все бутылки
- Заклейте лентой полки внутри шкафа
- Заклейте лентой дверь шкафа
- Оберните прибор снаружи одеялом или упаковочным материалом

Советы по экономии энергии

- Винный шкаф должен располагаться вдали от теплогенерирующих приборов и прямых солнечных лучей.
- При перегрузке винного шкафа компрессор работает дольше

Проблемы при эксплуатации

Вы можете решить любые проблемы с винным шкафом легко, экономя затраты на совершение звонков. Следуйте рекомендациям ниже, чтобы понять, сможете ли вы решить проблему до вызова технических специалистов.

Проблема	Возможные причины
Винный шкаф не работает	Не подключен в розетку Обрыв питающей цепи или сгорел предохранитель
Винный шкаф недостаточно охлаждает	Некорректно выставлена температура на ручке управления Температура в комнате выше нормальной Дверь открывается слишком часто Дверь не полностью закрыта Прокладка двери не плотно прилегает Загрязнилась система охлаждения
Дверь не закрывается полностью	Винный шкаф установлен неровно Дверь была перенавешена и установлена некорректно Прокладка двери загрязнилась Полки находятся не на своём положении
Светодиодная подсветка не работает	Проблема с подключением к сети Переключатель включения подсветки выключен.