

Технические данные моноблока МХМ

Модель: LMN213



Таблица технических данных

| Характеристика | Значение |
|--|---------------------------------|
| Общие данные | |
| Температура в камере, °С | -25...-15 |
| Хладагент | R404a |
| Количество хладагента, гр. | 600 |
| Род тока | Переменный однофазный |
| Напряжение, В/Гц | 220/50 |
| Потребление электроэнергии за сутки, кВт·ч, не более | 21 |
| Номинальный, А | 5,8 |
| Номинальная мощность, Вт | 1324 |
| Электрокабель силовой | ПВС 3х1,5 |
| Электрокабель освещения | 2х0,5 |
| Освещение камеры | Светильник влагозащищённый IP53 |
| Мощность лампы, Вт | 60 |
| Масса, кг не более | 69 |
| Габаритные размеры, ДхШхВ, мм | 735x850x720 |
| Конденсатор | |
| Количество вентиляторов, шт. | 2 |
| Мощность вентилятора, Вт / об/мин | 16/1300 |
| Диаметр крыльчатки, мм | 254 |
| Производительность, м ³ /час | 1400 |
| Воздухоохладитель | |
| Количество вентиляторов, шт. | 2 |
| Мощность вентилятора, Вт / об/мин | 10/1300 |
| Диаметр крыльчатки, мм | 200 |
| Производительность, м ³ /час | 1200 |
| Дальность струи воздуха, м | 4 |
| Шаг рёбер, мм | 5 |
| Площадь поверхности, м ² | 8 |
| Тип оттаивания | Электрическое |
| Потребляемая мощность оттаивания, Вт | 1310 |

Таблица подбора холодильных камер с толщиной изоляции 80мм

| T _к , °С | T _{окр} , °С | Q, Вт | V, м ³ |
|---------------------|-----------------------|-------|-------------------|
| -15 | 20 | 1976 | 14 |
| | 25 | 1916 | 13 |
| | 30 | 1856 | 13 |
| | 35 | 1795 | 13 |
| | 40 | 1733 | 12 |
| | 45 | 1671 | 12 |
| -20 | 20 | 1683 | 12 |
| | 25 | 1629 | 11 |
| | 30 | 1574 | 10 |
| | 35 | 1519 | 10 |
| | 40 | 1463 | 9 |
| | 45 | 1406 | 9 |
| -25 | 20 | 1390 | 9 |
| | 25 | 1341 | 8 |
| | 30 | 1292 | 7 |
| | 35 | 1242 | 7 |
| | 40 | 1192 | 6 |
| | 45 | 1141 | 6 |

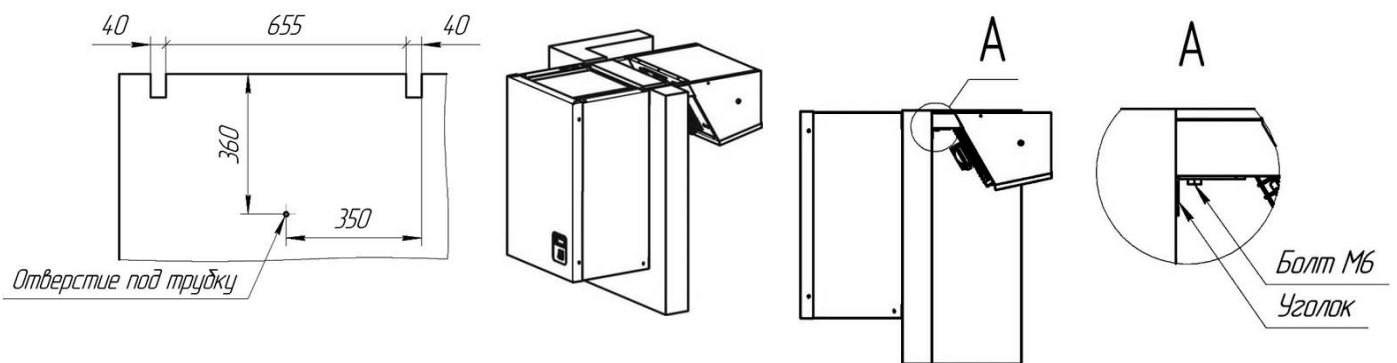
T_к – Температура в камере,
T_{окр} – Температура окружающей среды
Q – Холодопроизводительность
V – объем камеры

| Габаритные размеры | Логистические данные |
|--------------------|---|
| | <p data-bbox="1029 593 1292 627">Масса брутто – 94 кг</p> <p data-bbox="1053 660 1268 694">Объем – 0,69 м³</p> |

Схема монтажа

1. Перед установкой изделия, в стенке камеры необходимо проделать пазы под швеллера и отверстие под сливную трубку

2. После установки на стенку камеры моноблок зафиксировать уголками с внутренней стороны камеры



3. Установку сливной трубки производить, предварительно сняв переднюю обшивку

