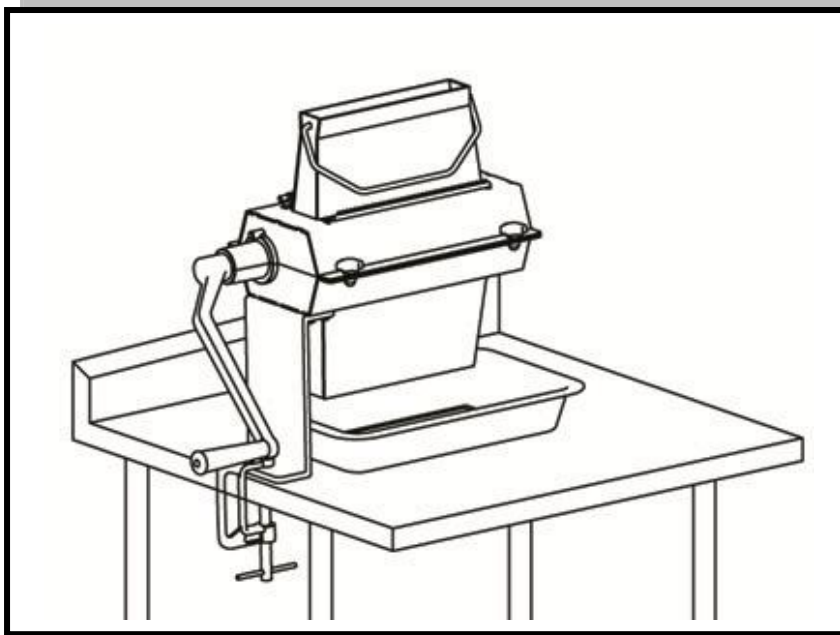


ТЕНДЕРАЙЗЕР

ИНСТРУКЦИЯ



СЕРИИ: MTS/ ETS/TS

CHINA, HAKKA BROTHERS MACHINERY CO., LTD.

Website: www.hakkabrothers.com

Tel: +86 757 86695966 Fax: +86 757 86695967 Email: sells@hakkabrothers.com

Официальный представитель в России: ООО «КОМПЛЕКТ-СИБИРЬ»

www.com-sib.ru. тел.: +7-3852-362636

Meat tenderizers can allow the meat to cook evenly which improves greatly the taste of your dish. Using a meat tenderizer can also cut down on the time that you need to cook the meat. And the meat tenderizer is easy to use and only take a few minutes to completely tenderize a cut of meat.

Tips: Read this instructions carefully before operation.

Машина для тендеризации мяса разрыхляет мясо, придает ему ровную толщину, улучшая вкус ваших блюд. Сокращает время готовки. Проста в применении, на приготовление отбивных уходят считанные минуты.

| Модель | Ширина захвата нержавеющая сталь (дюйм), | Ножи (см) | Размер | Вес брутто (кг) |
|---|--|------------------|---------------|------------------------|
| TS737 | 7 | 37 | 33x18,5x29 | 6,8 |
| TS720 | 7 | 20 | 33x18,5x29 | 5,5 |
| TS714 | 7 | 14 | 33x18,5x29 | 4,8 |
| TS527 | 5 | 27 | 28x16,8x23,5 | 5,1 |
| TS515 | 5 | 15 | 28x16,8x23,5 | 4,5 |
| TS511 | 5 | 11 | 28x16,8x23,5 | 4,1 |
| Тендеризатор, окрашенный пульверизатором | | | | |
| TC737 | 7 | 37 | 33x18,5x29 | 6,8 |
| TC720 | 7 | 20 | 33x18,5x29 | 5,5 |
| TC714 | 7 | 14 | 33x18,5x29 | 4,8 |
| TC527 | 5 | 27 | 28x16,8x23,5 | 5,1 |
| TC515 | 5 | 15 | 28x16,8x23,5 | 4,5 |
| TC511 | 5 | 11 | 28x16,8x23,5 | 4,1 |
| С ручьяткой, нержавеющая сталь | | | | |
| MTS737 | 7 | 37 | 33x18,5x29 | 6,8 |
| MTS720 | 7 | 20 | 33x18,5x29 | 5,5 |
| MTS714 | 7 | 14 | 33x18,5x29 | 4,8 |
| MTS527 | 5 | 27 | 28x16,8x23,5 | 5,1 |
| MTS515 | 5 | 15 | 28x16,8x23,5 | 4,5 |
| MTS511 | 5 | 11 | 28x16,8x23,5 | 4,1 |
| С ручьяткой, окрашенный пульверизатором | | | | |
| MTC737 | 7 | 37 | 33x18,5x29 | 6,8 |
| MTC720 | 7 | 20 | 33x18,5x29 | 5,5 |
| MTC714 | 7 | 14 | 33x18,5x29 | 4,8 |
| MTC527 | 5 | 27 | 28x16,8x23,5 | 5,1 |
| MTC515 | 5 | 15 | 28x16,8x23,5 | 4,5 |
| MTC511 | 5 | 11 | 28x16,8x23,5 | 4,1 |
| Серия ET, нержавеющая сталь | | | | |
| ETS737 | 7 | 37 | 49x22x40,5 | 26 |
| ETS720 | 7 | 20 | 49x22x40,5 | 25 |
| ETS714 | 7 | 14 | 49x22x40,5 | 24,5 |
| ETS527 | 5 | 27 | 49x22x40,5 | 24,5 |
| ETS515 | 5 | 15 | 49x22x40,5 | 23 |
| ETS511 | 5 | 11 | 49x22x40,5 | 22,5 |
| Серия ET, окрашенный пульверизатором | | | | |
| ETC737 | 7 | 37 | 49x22x40,5 | 26 |
| ETC720 | 7 | 20 | 49x22x40,5 | 25 |
| ETC714 | 7 | 14 | 49x22x40,5 | 24,5 |
| ETC527 | 5 | 27 | 49x22x40,5 | 24,5 |
| ETC515 | 5 | 15 | 49x22x40,5 | 23 |
| ETC511 | 5 | 11 | 49x22x40,5 | 22,5 |

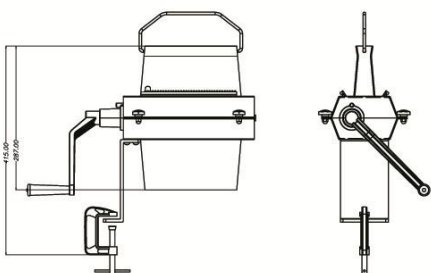
Характеристика

Тендеризатор полностью изготовлен из нержавеющей стали по гигиеничному стандарту. Внутри машины ножи установлены на двух валах, удлиненная горловина и выпускное отверстие обеспечивают безопасную работу. Тендеризаторы работают с рукояткой либо от электромясорубок или других машин с универсальным гнездом на 12#. Идеальна для приготовления мясных стейков для обжарки и запекания.

Принцип работы:

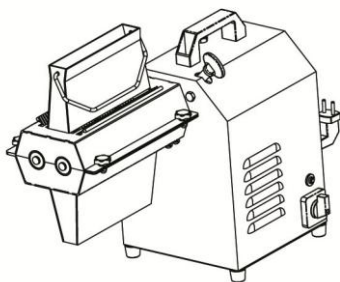
- 1) Разморозить мясо в микроволновке или холодильнике.
- 2) Промыть.
- 3) Проверить все болты и гайки. Если они раскручены, закрутить.
- 4) Нарезать мясо на куски толщиной < 22 мм

1. Тендеризатор с рукояткой



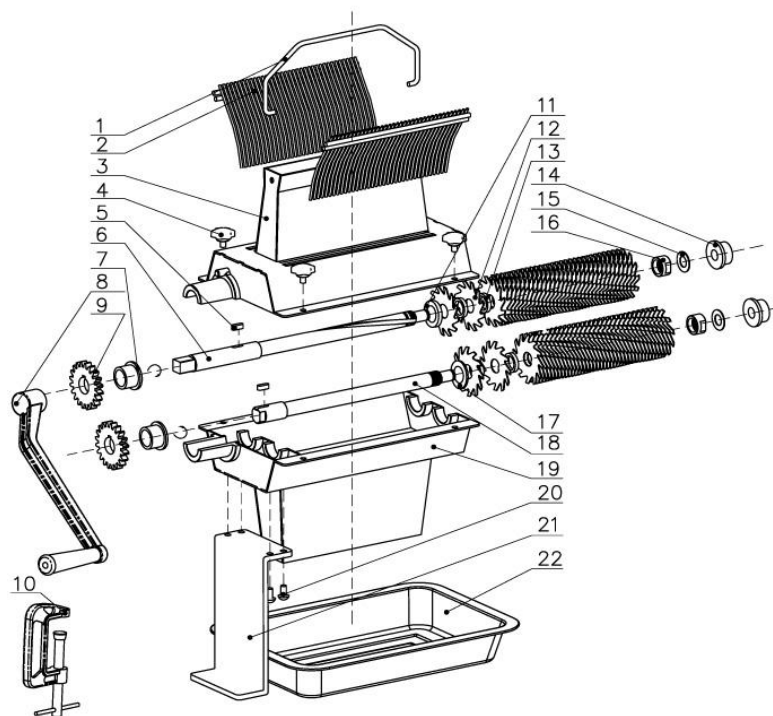
Закрепить тендеризатор на столе, отрегулировать решетку по толщине кусков. Опустить мясо в горловину. При вращении рукоятки, мясо начнет медленно продвигаться в горловину. Внимание: не толкать пальцы в отверстие горловины!

2. При работе от электромясорубки



Подсоединить тендеризатор к электромясорубке Хакка ТС с разъемом на 8# или к другой машине с универсальным разъемом на 12# (рис. 1). Включить мясорубку, отрегулировать решетку по толщине кусков мяса. Опустить мясо в горловину. Ножи размягчат все жилы.

Устройство



| Поз. | Название | Количество | Примечание |
|------|---------------------------------------|-------------------|---------------|
| 1 | Подвесной кронштейн | 1 | |
| 2 | Решетка | 2 | |
| 3 | Верхний корпус | 1 | |
| 4 | Винт-барашек | 4 | |
| 5 | Шпонка на лыске | 2 | |
| 6 | Штифт | 1 | |
| 7 | Нейлоновая втулка А | 2 | |
| 8 | Рукоятка | 1 | дополнительно |
| 9 | Шестерня | 2 | |
| 10 | Скоба | 2 | дополнительно |
| 11 | Шайба штифта | 1 | |
| 12 | Нож | см. Технич.хар-ки | дополнительно |
| 13 | Шайба ножа | см. Технич.хар-ки | дополнительно |
| 14 | Нейлоновая втулка В | 2 | |
| 15 | Шайба | 2 | |
| 16 | Стопорная гайка | 2 | |
| 17 | Дшайба приводного штифта | 1 | |
| 18 | Приводной штифт | 1 | |
| 19 | Обшивка днища | 1 | |
| 20 | Винт | 4 | дополнительно |
| 21 | Боковая рама | 1 | дополнительно |
| 22 | Поддон | 1 | дополнительно |
| | ТС8 300W Мясорубка | 1 | дополнительно |
| | Руководство по эксплуатации мясорубки | 1 | дополнительно |