



Руководство по эксплуатации
Электрические Грили для шаурмы
(модели KGU, верхний привод)



KGU 3



KGU 4



KGU 5

Все технические и эксплуатационные характеристики, габаритные размеры и расчётные характеристики, представленные в настоящей инструкции, могут быть изменены без предварительного уведомления

1. СОДЕРЖАНИЕ

1. Содержание
2. Справочная информация
3. Технические характеристики
4. Общие размеры и предупреждающие знаки, маркировка
5. Техника безопасности
6. Транспортировка оборудования
7. Установка оборудования
8. Назначение и использование оборудования
9. Очистка и техническое обслуживание оборудования
10. Электрическое соединение

2. ВВЕДЕНИЕ

Грили для шаурмы представляют собой вертикальные машины для приготовления заранее подготовленного мяса. Жарочный блок прибора имеет несколько зон (в зависимости от модели) и оснащен встроенным регулятором мощности (min-max). Оборудование применяется в гостиницах, ресторанах быстрого питания, туристических объектах и столовых. Корпус устройства выполнен из нержавеющей стали. Температуру можно регулировать во время работы. Работа устройства и запуск электричества контролируются с пульта управления. Электрический запуск осуществляется с помощью кнопки, которая располагается на боковой стороне машины. Выполните электрическое соединение устройства к EN 60335-1 и EN 60335-2-38.

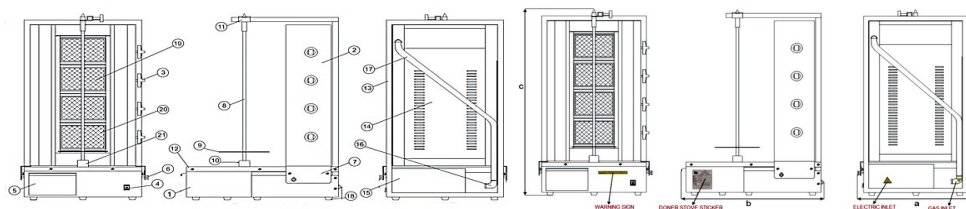
В случае возникновения каких-либо неисправностей, не допускайте никакого вмешательства в работу устройства, необходимо сразу обратиться в авторизованный сервис.

3. ТЕХНИЧЕСКИЕ ХАРАКТЕРИСТИКИ

Название модели	1 СОПРОТИВЛЕНИЕ	2 СОПРОТИВЛЕНИЕ	3 СОПРОТИВЛЕНИЕ	4 СОПРОТИВЛЕНИЕ
Мотор электрический	f=50(Hz);U=220(V)	f=50(Hz);U=220(V)	f=50(Hz);U=220(V)	f=50(Hz);U=220(V)
Скорость двигателя	1,3 (об/мин)	1,3 (об/мин)	1,3 (об/мин)	1,3 (об/мин)
Мощность двигателя	0.25 (kw)	0.25 (kw)	0.25 (kw)	0.25 (kw)
Название модели	5 СОПРОТИВЛЕНИЕ	6 СОПРОТИВЛЕНИЕ	8 СОПРОТИВЛЕНИЕ	10 СОПРОТИВЛЕНИЕ
Мотор электрический	f=50(Hz);U=220(V)	f=50(Hz);U=220(V)	f=50(Hz);U=220(V)	f=50(Hz);U=220(V)
Обороты двигателя	1,3 (об/мин)	1,3 (об/мин)	1,3 (об/мин)	1,3 (об/мин)
Мощность двигателя	0.25 (kw)	0.25 (kw)	0.25 (kw)	0.25 (kw)

4. РАЗМЕРЫ, ПРЕДУПРЕЖДАЮЩИЕ ЗНАКИ, МАРКИРОВКА

			<p>ЭЛЕКТРИЧЕСКОЕ ПОДКЛЮЧЕНИЕ устройство должно быть установлено в соответствии с действующими нормами и должно использоваться только в хорошо проветриваемых помещениях. Электрическое соединение должно выполняться только специалистом.</p>							
		<p style="text-align: center;">СОДЕРЖИМОЕ УПАКОВКИ</p> <table border="1"> <tbody> <tr> <td>Машина Гриль шаурма</td> <td>1 ШТ</td> </tr> <tr> <td>19 см диск</td> <td>1 ШТ</td> </tr> <tr> <td>Вертел</td> <td>1 ШТ</td> </tr> <tr> <td>Лоток для сбора жира</td> <td>1 ШТ</td> </tr> </tbody> </table>		Машина Гриль шаурма	1 ШТ	19 см диск	1 ШТ	Вертел	1 ШТ	Лоток для сбора жира
Машина Гриль шаурма	1 ШТ									
19 см диск	1 ШТ									
Вертел	1 ШТ									
Лоток для сбора жира	1 ШТ									



1) Нижняя часть корпуса	2) Верхняя часть корпуса	3) Выключатель	4) Переключатель вкл./выкл. двигателя	5) Лоток для сбора жира	6) Фиксирующий рычаг верхней части корпуса
7) Скользящий механизм	8) Вертел	9) Диск	10) Болт крепления вертела	11) Верхний предохранитель вертела	12) Верхняя панель
13) Профиль	14) Задняя крышка верхней части корпуса	15) Задняя крышка нижней части корпуса	16) Подключение электрического силового кабеля	17) Электрический кабель	18) Ножка
19) Сопrotивление	20) стекло Robax	21) Ручка вращения вертела			

Модель	Зоны нагрева	Мощность, кВт	Напряжение, В	Габариты, мм	Вес нетто, кг
Гриль шаурма T-LUX KGU 3	3	4,8	380	545x691x982	26
Гриль шаурма T-LUX KGU 4	4	6,4	380	545x691x1142	31
Гриль шаурма T-LUX KGU 5	5	8	380	545x731x1302	35

5. ТЕХНИКА БЕЗОПАСНОСТИ

- Прибор предназначен для профессионального использования. Устройство изготовлено в соответствии с международными стандартами. Чтобы использовать устройство в течение длительного времени, пожалуйста, внимательно прочитайте данное руководство.
- Оборудование должно быть установлено в соответствии с действующими правилами и использоваться только в хорошо проветриваемом помещении. Перед установкой и использованием устройства, ознакомьтесь с инструкцией.
- Перед подключением устройства убедитесь, что сеть распределения питания и характеристики устройства совместимы, а также установите соответствующее

электрическое соединение.



- Обязательно заземлите устройство и не включайте его без заземления.



- Перед вводом устройства в эксплуатацию установите электрическое соединение в соответствии с параметрами страны назначения устройства и информационной этикеткой на упаковке.
- Убедитесь, что напряжение питания соответствует напряжению питания, указанному на устройстве.
- После подключения к электричеству проверьте утечки всех точек подключения.
- Не кладите какие-либо предметы на верхнюю и заднюю часть устройства, чтобы предотвратить проникновение воздуха.
- Никогда не оставляйте легковоспламеняющиеся материалы рядом с устройством.
- Используйте систему вентиляции при использовании устройства в помещении.
- Имейте в виду, что устройство тяжелое при нарезке мяса и сильно нагревается во время работы.
- Не прикасайтесь к горячим поверхностям устройства (жаростойкое стекло Robax, боковые и верхние крышки) и используйте подходящую перчатку во время работы.
- При установке изделия защитите переключатель включения / выключения нагрева (3), выключатель защиты двигателя (6), переднее защитное стекло (4) и фитинги выходного кабеля от ударов.
- В месте, где используется устройство, примите необходимые меры предосторожности для гигиены и безопасности пищевых продуктов и ежедневно чистите устройство.
- Всегда выключайте основное электрическое соединение, когда мясо будет готово.
- Не перемещайте устройство во время использования.
- Если во время или после использования устройства есть какие-либо сомнения; немедленно выключите устройство.
- Используйте устройство по назначению.
- Если устройство предназначено для использования на открытом воздухе; не используйте в плохую погоду (ветер, дождь и т. д.).
- Замените поврежденные детали на оригинальные запасные части. Производитель обязуется обеспечить безопасное использование устройства при использовании оригинальных деталей.
- Если вы заметили неисправность в устройстве, отключите его от сети, а затем обратитесь к сервисному специалисту.
- Производитель не несет ответственности за любые повреждения, вызванные неправильным электрическим подключением к устройству.

- Все ремонтные работы должны выполняться авторизованными сервисными службами. В противном случае, гарантия на устройство распространяться не будет.

6. ТРАНСПОРТИРОВКА ОБОРУДОВАНИЯ

- При транспортировке будьте осторожны, не подвергайте оборудование воздействию сильных вибраций и не допускайте столкновения оборудования с другими предметами.
- Если оборудование не имеет оригинальной упаковки, рекомендуется упаковать хрупкие части оборудования (жаропрочное стекло Robax, Вертел, Зажимная ручка, Верхний привод и Лоток для сбора жира) в стрейч-пленку, чтобы избежать повреждений изделия во время транспортировки.  
- Не оставляйте оборудование на открытом воздухе или под прямыми солнечными лучами в течение длительного времени.
- Перемещать оборудование необходимо только в вертикальном положении.
- Хранить оборудование необходимо в сухом, защищенном от пыли помещении.

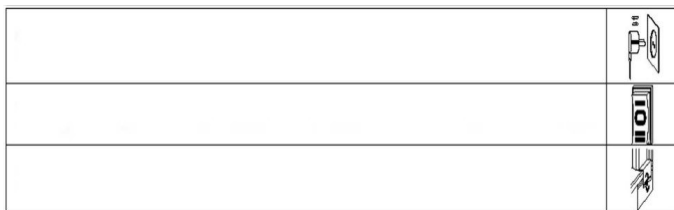
7. УСТАНОВКА ОБОРУДОВАНИЯ

- Все работы по подключению и установке оборудования должны проводиться электриком с соответствующей квалификацией.
- Оборудование должно использоваться только в хорошо проветриваемом помещении.
- Все металлические поверхности должны быть очищены перед использованием, также необходимо соблюдать осторожность при контакте пищевого материала с металлом.
- Во время очистки используйте соответствующие чистящие средства.
- Используйте оборудование в пределах указанных электрических значений.
- Устанавливайте оборудование на ровной, твердой поверхности на высоте не менее 70 см от земли.
- Перед началом работы убедитесь, что боковые электрические кнопки включения / выключения полностью закрыты.
- Расстояние от оборудования до стены должно быть НЕ МЕНЕЕ 150 мм. В противном случае **НЕ** используйте устройство.
- Поврежденные детали могут быть заменены только оригинальными запасными частями.
- **Производитель не несет ответственности за ущерб, причиненный неправильной установкой или подключением оборудования!**

8. НАЗНАЧЕНИЕ И ИСПОЛЬЗОВАНИЕ ОБОРУДОВАНИЯ

- Гриль для шаурмы (со стеклокерамической поверхностью) является комбинацией вертикального гриля и механического устройства нанизывания и вращения мяса вблизи гриля, что обеспечивает равномерную обжарку мяса со всех сторон.
- Убедитесь, что устройство подключено к сети электропитания в соответствии с электрическими нормами в стране установки.
- Оборудование применяется в гостиницах, ресторанах быстрого питания, туристических объектах и столовых.
- Работа оборудования контролируется с панели управления.
- Подключите прибор к розетке. Поверните выключатель питания в направлении знака и включите машину.
- Перед началом работы убедитесь, что электрические кабели подсоединены правильным образом.
- Если розетка, к которой будет подключена вилка электродвигателя машины, не имеет заземления, не вставляйте вилку в розетку.
- Поместить мясо на вертел (на ручку гнезда вертела), расположенную в нижней части корпуса машины. Установите верхний предохранитель.
- Затяните болт крепления вертела на ручке гнезда вертела, к которому он крепится.
- Убедитесь, что устройство правильно подключено к машине.
- Используя кнопку вкл./выкл. на правой стороне нижней части машины, убедитесь, что мясо, вращается с постоянной скоростью и готовится равномерно.
- Используйте затяжной болт с правой стороны на машине (уменьшение скорости), чтобы установить расстояние от верхней части оборудования, где находится мотор, до мяса.
- После регулировки расстояния верхней части корпуса, на котором находятся резисторы машины, до мяса, убедитесь, что механизм блокировки на правой стороне нижней части корпуса заблокирован и движение верхней части корпуса предотвращено.
- После того, как мясо будет готово, выключите электрические части машины.
- После завершения работы с продуктом, выключите работающий электродвигатель машины.
- Перед вводом в эксплуатацию устройство должно быть проверено и тщательно очищено, а ручка управления ОК повернута влево на панели управления устройства и включена.
- Сначала установите кнопку в положение 1, чтобы подать электричество.
- Включение питания контролируется с помощью контрольного зазора, кнопка

находится в положении "НАПРАВЛЕНИЕ ОК-2, 3 и МАКСИМУМ", и кнопка остается в нужном положении, когда горение продолжается (0-1-2-3 и максимум).



Розетка электрического мотора

* Убедитесь, что в розетке, в которую должен быть подключен электродвигатель, имеется линия заземления.

Переключатель Вкл.-Выкл. Электродвигателя

* После подключения включите двигатель по часовой стрелке или против часовой стрелки с помощью переключателя вкл./выкл. на передней панели оборудования.

Скользящий механизм* Чтобы стабилизировать или активизировать верхнюю часть корпуса, используйте боковые салазки-стабилизатор и отрегулируйте положение

9. ОЧИСТКА И ТЕХНИЧЕСКОЕ ОБСЛУЖИВАНИЕ ОБОРУДОВАНИЯ

- Отключите электропитание перед началом очистки устройства.
- Необходимо протереть устройство тканью, смоченной в теплой мыльной воде.
- Производите чистку машины в конце каждого рабочего дня с использованием неабразивных средств, во избежание появления царапин и повреждений, также нельзя использовать жесткие губки.
- Необходимо выполнять ежедневную чистку лотка для сбора жира, во избежание появления неприятного запаха.
- Не выливайте собранный жир в раковину.
- Утилизируйте отработанный жир в соответствии с правилами страны.
- Никогда не используйте оборудование для очистки паром или водой под давлением во время очистки устройства.
- Вода под давлением и пар могут попасть в электропроводящие детали и вызвать неисправности, изготовитель не несет ответственности за любой ущерб, который может возникнуть в следствие этого.
- После каждой влажной уборки протирайте оборудование чистой сухой тканью.
- Обязательно необходимо проводить регулярную чистку оборудования в конце

рабочего дня (в частности, поверхности, непосредственно контактирующие с продуктом (мясом)).

НЕИСПРАВНОСТИ И ИХ ВОЗМОЖНОЕ УСТРАНЕНИЕ		
НЕИСПРАВНОСТЬ	ПРИЧИНА	УСТРАНЕНИЕ
Оборудование не нагревается	Возможно, предохранитель перегорел.	Проверьте предохранитель.
	Переключатели вкл./выкл. могут быть выключены.	Установите переключатель в положение Вкл.
	Резисторы могут быть неисправны.	Отключите предохранитель.
	Кнопка может быть неисправна.	Выключите переключатель вкл. / выкл.
	Оборудование может быть неисправно.	Позвоните уполномоченному лицу.
Оборудование плохо нагревается	Переключатель находится на низкой температуре.	Переключите переключатель на высокую температуру.
Разбито переднее защитное стекло	По стеклу могли ударить твердым предметом.	Выключите переключатель вкл. / выкл.
	На стекло могло попасть масло или вода, когда оно было горячим.	Обратитесь в авторизованный сервисный центр.
Мотор не запускается	Возможно, вышел из строя переключатель двигателя вкл/выкл.	Проверьте переключатель вкл. / выкл.
	Возможно, двигатель вышел из строя	Обратитесь в авторизованный сервисный центр.

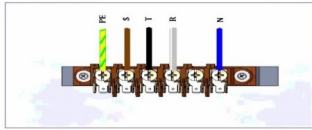
10. ЭЛЕКТРИЧЕСКОЕ ПОДКЛЮЧЕНИЕ

- Электрические подключения оборудования должны выполняться квалифицированным электриком.
- Напряжение 230 В / 50 Гц (Двигатель) / Напряжение 400 В / 50 Гц (Резисторы).
- Всегда следите за тем, чтобы ваше оборудование было заземлено.

Электрический кабель	
PE	ЗЕМЛЯ (Желто-зеленый)
L	ФАЗА (Коричневый)
N	НЕЙТРАЛЬНЫЙ (Синий)



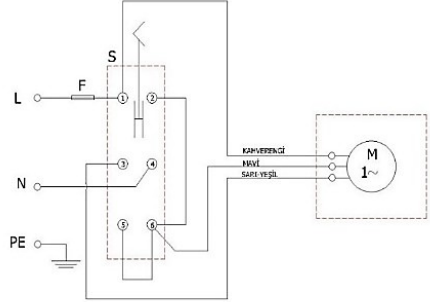
Elektrik Bağlantısı



BESLEME KABLOSU

R: FAZ (GRİ)
S: FAZ (KAHVERENGİ)
T: FAZ (SİYAH)
N: NÖTR (MAVİ)
PE: TOPRAK (SARI-YEŞİL)

DİBEKSAN DÖNER OCAĞI MOTOR ANAHTAR BAĞLANTI ŞEMASI



L	FAZ (KAHVERENGİ)
N	NÖTR (MAVİ)
PE	TOPRAK(SARI-YEŞİL)
F	1 A CAMI SİGORTA
S	AÇ KAPA ANAHTARI
M	MOTOR (220-240 V)

