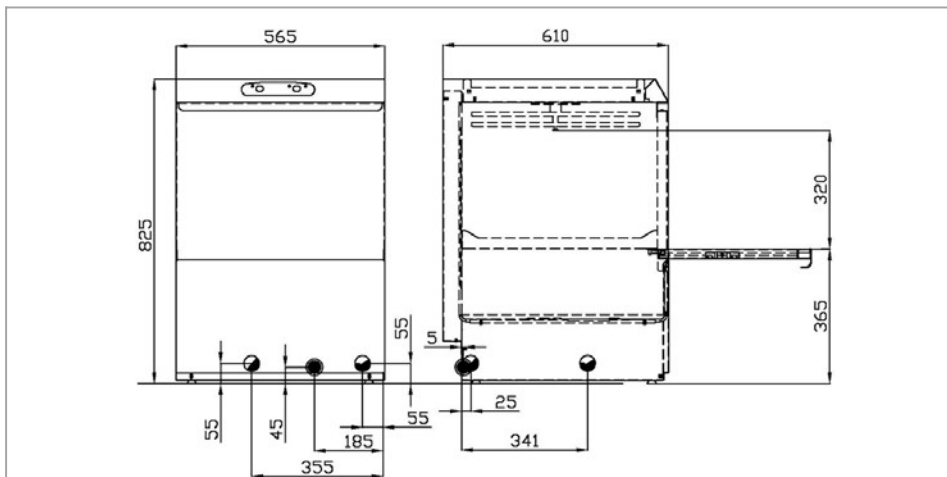


ПОСУДОМОЕЧНАЯ МАШИНА NE700



Описание:

Одинарная изоляция корпуса мощного танка из нержавеющей стали AISI 304.
 Двойная изоляция двери из нержавеющей стали.
 Специально разработанные эргономичные моющие и ополаскивающие рукава из нержавеющей стали.
 Встроенный дозатор ополаскивающего средства.
 Механическая панель управления с одним моющим циклом 180 секунд (опционально 120 сек).
 Микровыключатель двери.
 Моющий танк с системой фильтрации.
 Полезная высота моющей зоны 320 мм.

Технические характеристики:

	Секунды	Кассет/час	Тарелок/час	Стаканов/час
Механическая панель управления				
Цикл мойки * (опционально по запросу)	120	32	576	1.152
Цикл мойки * (в стандартном исполнении)	180	20	360	720
Размеры кассеты:	500 x 500 мм			
Моющая помпа: мощность/ производительность	0,4 kW / 261 л/мин			
Мощность танка / бойлера (опционально)	2 kW / 3,5 kW			
Мощность танка / бойлера	2 kW / 4,5 kW			
Подключение воды: температура / давление / жесткость	max. 55°C / 200 - 400 kPa / min. 7 max. 12°F **			
Температура мойки / ополаскивания	55°C / 85°C			
Объем ванны / Объем бойлера / Потребление воды за цикл	26 л / 5,5 л / 2,5 л			
Общая мощность / Вольтаж (при мощности бойлера 3,5 kW) (опционально)	3,9 kW - 400 Volt 3/N/ 50 Hz // 230 Volt 1 ~50 Hz			
Общая мощность / Вольтаж (при мощности бойлера 4,5 kW)	4,9 kW - 400 Volt 3/N/ 50 Hz // 230 Volt 1 ~50 Hz			

* Теоретическая производительность при температуре 50°C ** При жесткости воды выше 12° F рекомендуется подключение смягчителя.
 При встроенном смягчителе машина подключается к холодной воде (< 30°C).

Комплект поставки:

Кассеты 1 универсальная кассета, 2 кассеты для тарелок (18 шт), 1 кассета для чайных ложек
 Комплект подключения 1 шланг подачи воды, 1 сливной шланг, 1 силовой кабель

Опции:

Дозатор моющего средства (PD).
 Перистальтический дозатор ополаскивающего средства (PB) (гидравлический в стандартном исполнении)
 Моющая помпа (PS).
 Встроенный смягчитель воды (A).
 Панель управления DIGIT.
 Панель управления EVO.
 NY-NRG (атмосферный бойлер / помпа ополаскивания/ система разрыва струи).
 Финальное ополаскивание холодной водой (RF).