

МАРМИТ ВОДЯНОЙ 600СЕР ANGELO PO 6VM

1. Общие сведения

Информация для читателей/пользователей

При необходимости быстро найти интересующую вас тему, обратитесь к алфавитному указателю настоящей инструкции. Настоящее пособие разделено на 2 части.



1 часть: общая информация для читателей пособия, пользователей устройства



2 часть: информация для определенных категорий читателей (опытных пользователей, персонал, ответственный за транспортировку, установку, техническое обслуживание и ремонт устройства).

Вся необходимая информация для пользователей устройства содержится в 1 части инструкции, более детальная информация, адресованная опытным пользователям и техническому персоналу, находится во 2 части устройства.

Главная цель настоящего пособия

Инструкция по эксплуатации, составляющая неотъемлемую часть комплектации устройства, разработана для предоставления всей необходимой информации персоналу, ответственному за техническое обслуживание и ремонт устройства в течение его жизненного цикла.



Пользователи должны тщательно изучить инструкцию по эксплуатации, применять ее в ходе использования устройства.

Инструкции были разработаны на итальянском, но их можно перевести на другие языки, перевод должен соответствовать всем принятым законам и требованиям коммерции.



Прочитав инструкцию по эксплуатации, пользователь предотвращает риск нанесения вреда здоровью, возможные экономические потери, гарантирует безопасное применение устройства.

Сохраняйте настоящее руководство в надежном и легко доступном месте; инструкции по эксплуатации должны храниться в течение всего жизненного цикла устройства, так, чтобы им легко можно было воспользоваться при возникновении спорной ситуации или неисправности.

Производитель оставляет за собой право вносить изменения в настоящее руководство без предварительного уведомления пользователей. Важные параграфы и разделы обозначены

специальными символами. Ниже представлены значения использованных символов.



Осторожно — предупреждение необходимо принять описанные меры для предотвращения риска нанесения вреда здоровью, возможных экономических потерь, обеспечения гарантии безопасного применения устройства.

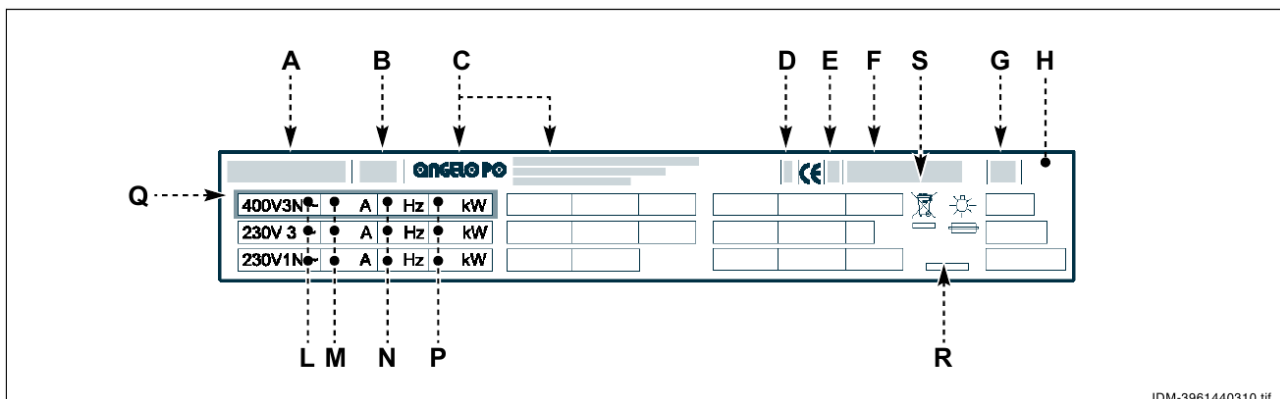


Важно!
Важная техническая информация, обязательная к прочтению.

Информация об устройстве и производителе

Табличка технических данных, представленная ниже, расположена на самом устройстве. Она содержит всю необходимую информацию для безопасной эксплуатации устройства.

- A) модель устройства.
- B) тип кастомизации
- C) производитель
- D) класс изоляции



- E) серийный номер
- G) страна, для которой предназначено устройство.
- H) напряжение (V)
- L) поглощаемая способность (A)
- M) частота (Гц)
- P) относительная мощность (Кв)
- Q) тестовый индикатор напряжения
- R) дата изготовления
- S) символ WEEE

Процедура подачи запроса на техническое обслуживание

Для проведения любых работ по техническому обслуживанию устройства, обратитесь в авторизованный сервисный центр.

При обращении в сервисный центр необходимо указать данные из таблички технических характеристик и описать возникшую неисправность.

2. Технические данные

Общее описание устройства.

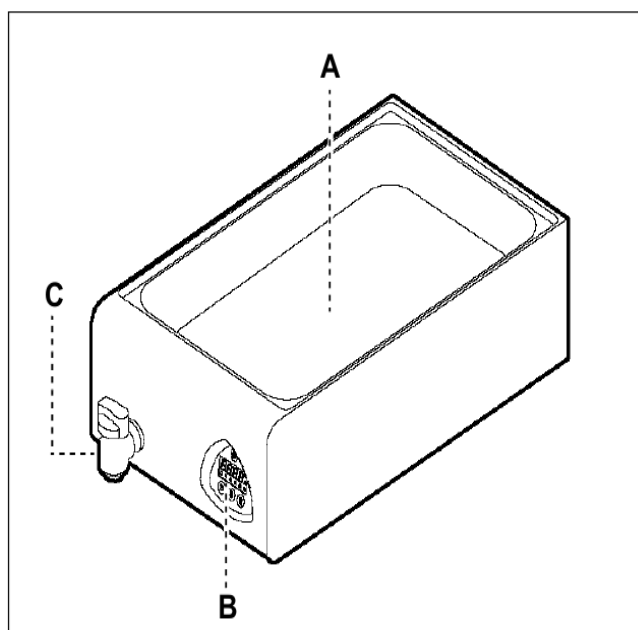


Мармит разработан для профессионального использования в сфере кейтеринга, используется для подогрева готовых блюд.



Основные комплектующие детали устройства:

- A) модуль для гостроемкости: нержавеющая сталь
- B) Панель управления: управление функциями устройства.
- C) Сливной кран: удаление воды из модуля для гостроемкости



Технические данные

См таблицы и «*Диаграммы подключений*» в конце настоящего руководства.

Защитные устройства.

Несмотря на то, что прибор оборудован всеми необходимыми устройствами безопасности, во время его установки и подключения могут понадобиться дополнительное защитное оборудование, отвечающее действующим нормам и стандартам безопасности.

- A) Термодатчик: датчик, установленный на нагревательном элементе; отключает подачу электропитания в случае, если элемент перегревается.

Как только причина возникновения данной проблемы будет устранена, температура нагревательного элемента упадет, устройство автоматически включится.



Важно!

Устройство не оборудовано ни звуковыми, ни световыми индикаторами, оповещающими о выключении и срабатывании температурного датчика.

В) Термодатчик: температурный датчик, установленный на плате управления; если плата перегревается, срабатывает датчик и устройство отключается. Как только причина возникновения данной проблемы будет устранена, температура упадет, устройство автоматически включится.



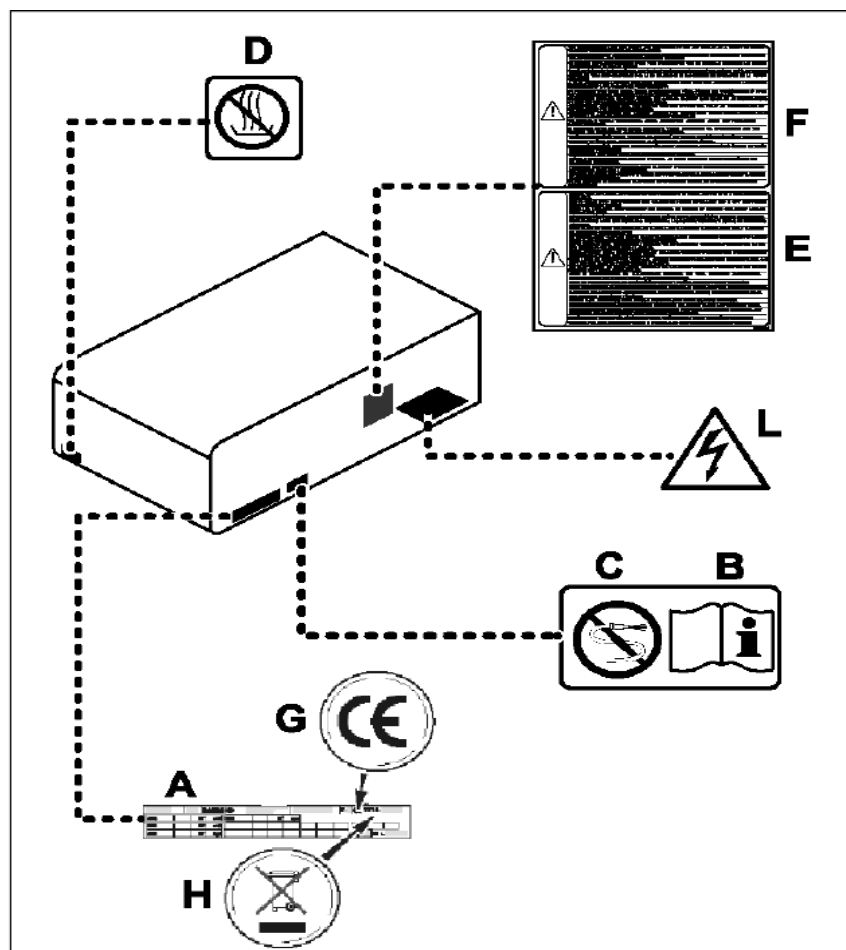
Важно!

Устройство не оборудовано ни звуковыми, ни световыми индикаторами, оповещающими о выключении и срабатывании температурного датчика.



Информационные символы, предупреждения о безопасности.

На схеме отображено расположение и вид информационных символов и знаков.



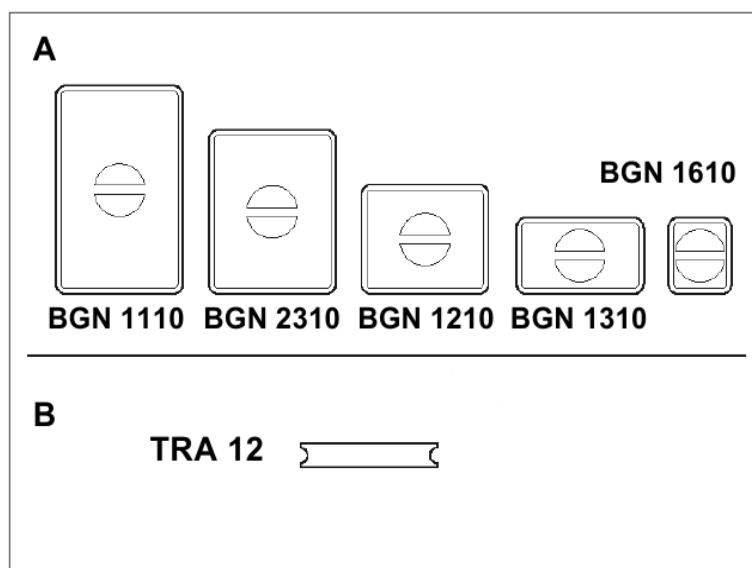
- A) Табличка данных с указанием производителя и информации об устройстве.
- B) Предупреждение: перед использованием устройства, тщательно изучите настоящее руководство
- C) Предупреждение: при чистке устройства не используйте приборы-водометы с увеличенным напором струи.
- D) Предупреждение: запрещается использовать не высохшее устройство.
- E) Предупреждение: при применении устройства должны быть соблюдены все действующие стандарты и регламенты. Устройство должно быть установлено в соответствующими с действующими нормами и стандартами, располагаться в хорошо вентилируемом месте.
- F) Предупреждение: при применении устройства должны быть соблюдены все действующие стандарты и регламенты. Производитель не несет ответственности и не принимает претензии по возникновению неисправностей в ходе некорректной установки и технического обслуживания устройства.
- G) маркировка CE: устройство соответствует всем принятым нормам.
- H) символ WEEE: устройство должно быть утилизировано в соответствии с принятыми нормами и стандартами.
- L) Предупреждение: высокое напряжение

Аксессуары и дополнительное оборудование (опционально)

По требованию устройство может быть оснащено следующими аксессуарами и дополнительным оборудованием:

- A) Контейнеры/гастроёмкости

- B) Соединительные шины/рейки для контейнеров/гастроёмкостей
- C) Охлаждающий элемент
- D) Нагревательный элемент
- E) Элементы для поддержания комнатной температуры



3. Безопасность

Нормы безопасности

При проектировании и производстве особое внимание было уделено факторам, которые могут подвергнуть риску здоровье и безопасность людей, непосредственно работающих с устройством. Устройство соответствует всем принятым нормам, но для обеспечения большей безопасности, при производстве устройство использовался весь накопленный опыт, были разработаны специализированные правила. Данная информация описана для того, чтобы пользователи были предельно осторожны при работе с устройством и не подвергались риску. Авторы руководства по эксплуатации уравнивали понятия осторожность и внимательность. Безопасность напрямую зависит от самих пользователей устройства.

Необходимо тщательно изучить инструкции, представленные в настоящем руководстве, а также пособия, прилагающиеся к самому устройству и входящие в его комплектацию.

Запрещается проводить любые технические работы с установленными защитными устройствами. При самостоятельном устранении неисправностей защитных устройств, пользователь подвергает риску свое здоровье и безопасность.

После изучения инструкции по эксплуатации и всей необходимой документации об устройстве, необходимо провести несколько тестовых запусков прибора, чтобы определить, как используются клавиши на панели управления, особенно кнопки включения/выключения.

Прибор следует использовать только в целях, для которых он предназначен. Любое другое нецелевое использование прибора может подвергнуть риску здоровье и безопасность пользователей, а также привести к экономическим и финансовым потерям.

Все процедуры по техническому обслуживанию устройства, требующие особых знаний, должны проводиться только квалифицированными специалистами, имеющими достаточный опыт в подобной работе.



Для соблюдения всех гигиенических норм, а также в целях предотвращения любого вида загрязнения продуктов, все элементы устройства, находящиеся в прямом или непрямом контакте с пищей должны быть тщательно очищены. Для чистки должны применяться только растворы, пригодные и безопасные для использования с продуктами питания; запрещается использовать легковоспламеняющиеся моющие средства, а также растворы, опасные для здоровья. Чистка проводится по необходимости, а также планоно, в конце каждого цикла использования.



После каждого использования устройства, убедитесь, что все переключатели стоят в положении «выключено» и на устройство не подается электричество.

В случае длительных простоев, устройство должно быть отключено от сети электропитания, а также пользователям необходимо очистить внутренние и внешние поверхности устройства, при чистке необходимо соблюдать требования производителя, а также следовать разработанным инструкциям.

Во время работы устройства, требуется постоянное присутствие пользователя.

Запрещается чистить устройство под прямым сильным напором воды.

Не оставляйте легковоспламеняющиеся предметы и растворы вблизи устройства.

Требования безопасности по воздействию на окружающую среду

Каждая организация обязана предпринимать соответствующие действия по определению и отслеживанию влияния, которое оказывают продукты или технические работы, произведенные данной организацией, на окружающую среду.

Процедуры по определению воздействия на окружающую среду должны включать в себя следующие характеристики:

- выбросы вредных веществ в атмосферу
- сброс жидких отходов
- утилизация отходов
- загрязнение почвы
- использование полезных ископаемых и природных ресурсов
- региональные проблемы, касающиеся вредного воздействия на окружающую среду.

Для этих целей производитель предоставляет всю необходимую информацию, она должна быть тщательно изучена и принята во внимание авторизованными специалистами, которые работают с устройством на протяжении всего его жизненного цикла; выполнение всех рекомендаций и требований обеспечит причинение наименьшего вреда окружающей среде.



- все упаковочные материалы должны быть утилизированы в соответствии с действующими региональными и национальными законами и регламентами.



- во время использования и проведения работ по техническому обслуживанию, запрещается сбрасывать любые загрязняющие вещества (масла, жиры) в атмосферу; все загрязняющие вещества должны быть разделены по группам и утилизированы в соответствии с действующими нормами и стандартами.

- если устройство не используется и снято с эксплуатации, разберите устройство по компонентам и утилизируйте их отдельно друг от друга в соответствии с характеристиками их материала изготовления.

Директива ЕС об отходах электрического и электронного оборудования (WEEE Директива 2002/96/ ЕС)



Важно!

Запрещается сбрасывать загрязняющие вещества в атмосферу. Загрязняющие вещества должны быть утилизированы в соответствии с принятыми нормами и стандартами.

Согласно директиве ЕС об отходах электрического и электронного оборудования (WEEE Директива 2002/96/ ЕС), устройство после списания должно быть разобрано и утилизировано в специальных авторизованных центрах по утилизации, либо устройство должно быть возвращено производителю для покупки нового прибора.

Все устройства, подлежащие утилизации в соответствии с директивой 2002/96/ЕС, обозначены специальным символом.



Важно!

Неправильная утилизация электрического и электронного оборудования может повлечь за собой наказание по статьям, принятым в национальном кодексе страны использования.

Электрические и электронные устройства содержат вредные вещества, которые могут нанести серьезный вред окружающей среде и здоровью человека. Пользователь несет ответственность за правильную утилизацию устройства.

4. Использование и эксплуатация устройства.

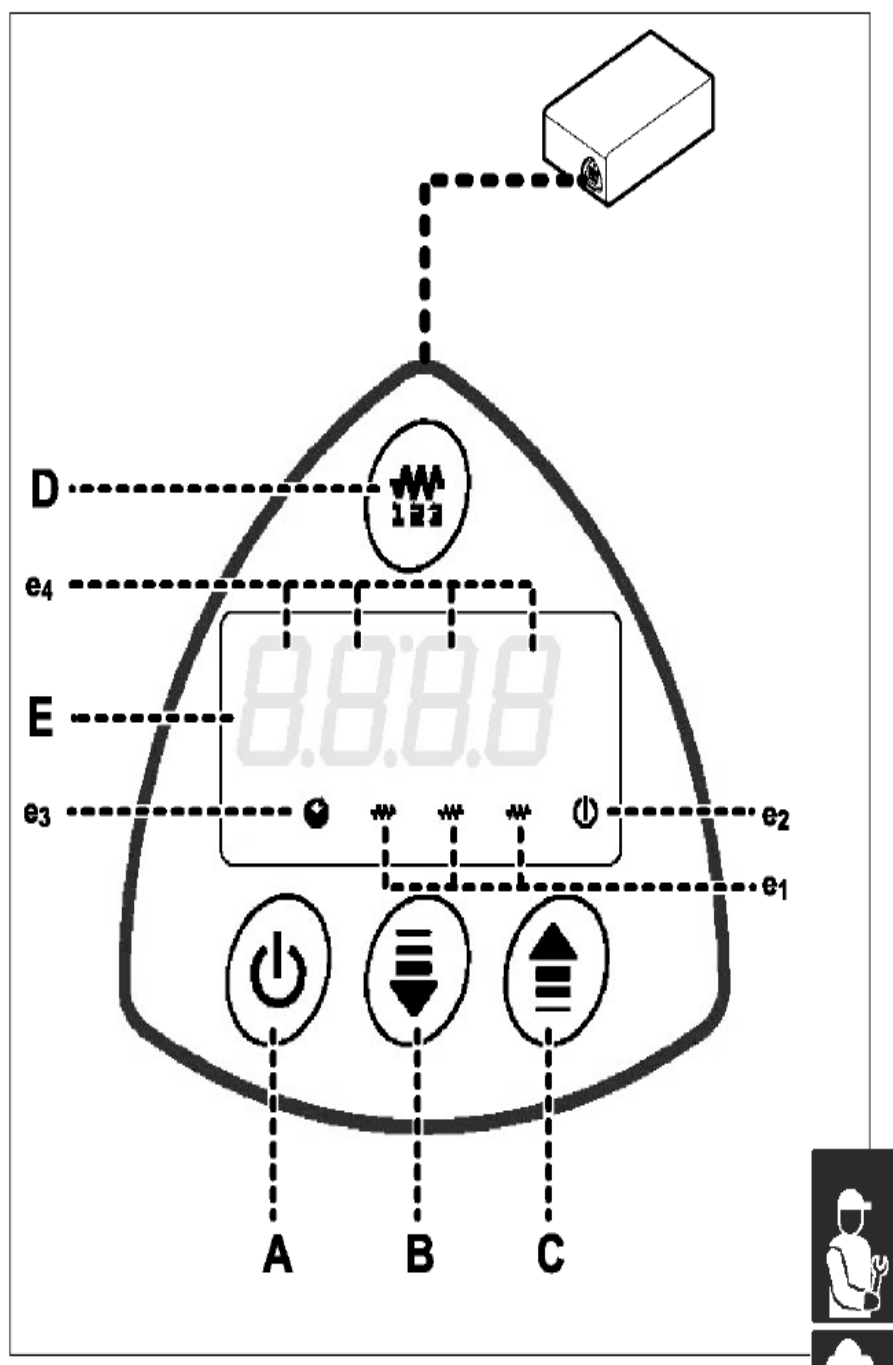


Важно!

Количество несчастных случаев и степень повреждений при использовании устройства зависит от многих факторов, которые, зачастую, невозможно спрогнозировать или предотвратить. Некоторые повреждения или несчастные случаи могут быть вызваны непредвиденными природными факторами, остальные напрямую зависят от действий человека. После изучения руководства по эксплуатации и получения авторизации на проведение технических работ с устройством, пользователь, при необходимости, при первом использовании прибора, может провести несколько тестовых запусков для изучения систему управления мармитом и его основных функций.

Устройство должны быть использовано только для целей, заявленных производителем; запрещается изменять устройство; работа прибора должна быть организована в соответствие с его техническими характеристиками. Перед использованием удостоверьтесь, что устройство установлено правильно и соответствует всем заявленным характеристикам. При работе с устройством пользователь должен соблюдать все представленные требования, а также нормы безопасности, перед использованием прибора пользователь должен тщательно изучить описание панели управления и процедуры включения и первого использования прибора.

Описание панели управления



На панели управления расположены клавиши, для включения следующих функций:

А) Кнопка включения/выключения: для начала и завершения режимов приготовления

- если кнопка в положении «выключено»: для включения нажмите кнопку 1 раз.

- если устройство находится в режиме готовности или нагрева: удерживайте кнопку в течение +/-6 секунд для выключения.

В) кнопка выбора мощности работы устройства: усиление мощности

С) кнопка выбора мощности работы устройства: уменьшение мощности

Д) кнопка выбора нагревательного элемента: выбор нагревательного элемента, установленного на устройстве.

Е) Дисплей: отображаются 5 иконок и 4 цифры:

е1) иконки нагревательного элемента: при работе нагревательного элемента на дисплее отображаются 3 иконки

е2) иконка включения/выключения: загорается при включении устройства.

Е3) иконка Время: загорается при нагреве

е4) цифры на дисплее:

- при выключенной панели управления: выключено
- при панели управления в режиме ожидания: 4 красных пунктира
- панель управления в режиме настроек: зеленым отображается уровень мощности
- режим нагрева: уровень мощности отображается красным.

Включение/ выключение устройства

Включение

1 – переместите выключатель в положение «выключено», отключив устройство от электропитания

На экране отображается иконка (е2)

2 – нажмите кнопку (А), устройство переходит в режим ожидания

На дисплее пропадает иконка (е2), отображается иконка (е1); на дисплее также появляются 4 красных пунктира (е4).

3 – нажмите кнопку (А) чтобы включить устройство и активировать режим приготовления.

На дисплее красным цветом отображается температурный показатель. (е4).

Выключение

1 – нажмите кнопку (А) и удерживайте ее в течение +/- 6 секунд для выключения устройства

На экране отображается иконка (е2).

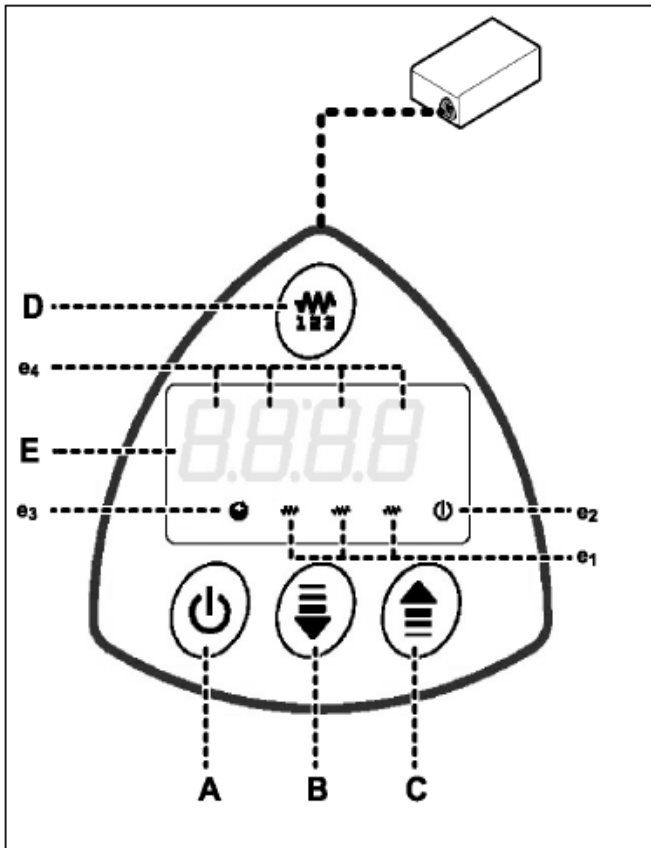


Важно!

На устройство все время подается электричество.

2 – переместите выключатель в положение «выключено», обесточив устройство.

Начало и остановка режима приготовления



Начало работы

- 1 – включите устройство
- 2 – нажмите кнопки (B) и (C) для увеличения или уменьшения уровня мощности



Важно!

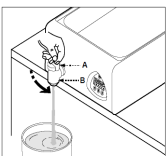
Уровень мощности отображен на дисплее (E) с помощью цифр от 1 до 10 (мин – 1, макс – 10).

- 3 – нажмите кнопку (A) для включения режима управления

Остановка, завершение режима приготовления

- 1 – нажмите кнопку (A) для перевода устройства в режим ожидания и остановки режима приготовления
- 2 – снова нажмите кнопку (A) для выключения устройства.
- 3 – выключите главный переключатель, обесточив устройство.

Удаление жидкости из емкости



Для удаления жидкости из емкости выполняйте следующие действия:

Удаление жидкости:

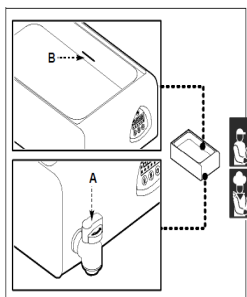
- 1 – поместите подходящий по размеру контейнер под сливной кран (B)
- 2 – используйте переключатель (A) для открывания крана и удаления жидкости
- 3 – как только вся воды выйдет из емкости, поверните переключатель в обратное положение

Длительные простои устройства

Если планируется длительный простой в работе устройстве, следуйте указанным ниже рекомендациям:

- 1 – обесточьте устройство, отключив главный переключатель
- 2 – тщательно прочистите внутренние и внешние поверхности устройства
- 3 – протрите поверхности из нержавеющей стали пищевым маслом
- 4 – проведите все необходимые работы по техническому обслуживанию устройства
- 5 – накройте устройство, оставив несколько щелей для циркуляции воздуха; это необходимо для предотвращения скапливания пыли и грязи.

Полезные советы для использования устройства



Для обеспечения правильной работы устройства, следуйте представленным ниже инструкциям:

- используйте только доп оборудование и комплектующие детали, рекомендованные производителем.
- перед наполнением емкости водой, проверьте переключатель крана, он должен находится в положении «выключено» (установка «0»).
- удостоверьтесь, что уровень воды в емкости не опускается ниже минимальной отметки (B).
- поддерживайте воду в кипящем состоянии, постоянно проверяйте работу сливного отверстия и шланга.



Осторожно!

Запрещается использовать устройство, если емкость не заполнена водой; это может привести к повреждению устройства.

5. Техническое обслуживание

Рекомендации по техническому обслуживанию

Необходимо регулярно проводить все виды технического обслуживания, рекомендованные производителем. Это гарантирует правильную и безопасную работу устройства, продлит его жизненный цикл.



Осторожно!

Перед проведением любых работ по техническому обслуживанию устройства,

включите все защитные устройства безопасности, которыми оснащен прибор и проинформируйте персонал и пользователей устройства о проведении запланированных технических работ. В частности, обесточьте устройство, отключив главный переключатель, не допустите доступ к устройству не квалифицированных специалистов, в противном случае есть риск причинения вреда здоровью человека.

После каждого использования необходимо промыть:

- емкость и модуль
- внутренние и внешние поверхности устройства

Каждые 6 месяцев активного использования устройства должно проводиться плановое техническое обслуживание, включающее в себя:

- проверка состояния комплектующих деталей и самого устройства.
- проверка рабочего состояния системы электропитания.

Чистка устройства.

Так как устройство используется для приготовления пищи, необходимо особое внимание уделять гигиене, поэтому устройство, его внутренние и внешние поверхности должны всегда поддерживаться в чистоте.



Важно!

Перед проведением чистки, отключите устройство от электропитания с помощью главного переключателя, дождитесь пока устройство полностью остынет.

Необходимо особое внимание уделять мерам предосторожности, представленным ниже:

- все детали устройства необходимо чистить в теплой воде с применением моющих средства, пригодного для использования с продуктами питания; чистка должна проводиться с помощью неабразивных материалов.
- необходимо тщательно промывать все детали, непосредственно контактирующие с продуктами питания.
- после каждого использования необходимо чистить использованное дополнительное оборудование и аксессуары специализированными растворами, удаляющими загрязнения. По возможности, подобное оборудование рекомендуется чистить в посудомоечной машине.



Осторожно!

Запрещается использовать продукты или растворы, содержащие вредные или опасные вещества для здоровья человека (растворители, петролейные спирты и т. д.)

- ополосните поверхности устройства чистой питьевой водой и дождитесь высыхания устройства.



Важно!

Запрещается промывать устройство под прямым напором воды.

- чистку необходимо проводить очень аккуратно, не повреждая поверхности из нержавеющей стали. В частности, избегайте использования коррозионных веществ, абразивных материалов или острых предметов.
- сразу после использования необходимо удалять остатки пищи с поверхности устройства.
- удалите жировые отложения, которые образуются на некоторых поверхностях устройства.

Чистка емкости/модуля устройства

Для чистки емкости устройства следуйте представленным ниже рекомендациям:

- 1- выключите устройство и дождитесь его полного остывания.
- 2 — отключите устройство от электросети с помощью главного переключателя.
- 3 — для чистки внутренней поверхности используйте моющее вещество, пригодное и безопасное для применения с продуктами питания.
- 4 — ополосните емкость чистой питьевой водой и дождитесь высыхания.
- 5 — для удаления остатков моющего средства, рекомендуется использовать специализированные вещества, либо уксусный раствор.
- 6 — еще раз ополосните устройство, слейте использованную воду и дождитесь полного высыхания емкости.


Чистка гасроемкостей

Для чистки гасроемкостей следуйте представленным ниже рекомендациям:

- 1 - для чистки внутренней поверхности гасроемкости используйте моющее вещество, пригодное и безопасное для применения с продуктами питания.
- 2 - ополосните емкость чистой питьевой водой и дождитесь высыхания.
- 3 - для удаления остатков моющего средства, рекомендуется использовать специализированные вещества, либо уксусный раствор.
- 4 — еще раз ополосните устройство, слейте использованную воду и дождитесь полного высыхания емкости.

6. Устранение неисправностей Решение возникающих проблем

Устройство проходило многочисленные тесты перед запуском его серийного производства. Информация, представленная ниже, предназначена для определения возможных проблем и неисправностей, которые могут возникнуть в ходе работы устройства. Пользователь может устранить самостоятельно некоторые из потенциальных неисправностей, но проблемы, требующие специализированных технических знаний и навыков, должны решаться только квалифицированными работниками, специализирующимися в определенной области.

Неисправность	Причина	Способы устранения
Нагревательный элемент не включается	Электроподключение было произведено некорректно	Проверьте подключение к электросети  Важно! Обратитесь в сервис по послепродажному обслуживанию.
Панель управления не работает	На электронную панель не подается электричество	Проверьте электроподключение


	Электронная панель повреждена	 Важно! Обратитесь в сервис по послепродажному обслуживанию.
--	-------------------------------	---

Таблица сигналов устройства.

Тип сигнала	Причина	Способ устранения
Er3	Диагностика электронной панели прошла некорректно/была прервана	Замена электронной панели  Важно! Обратитесь в сервис по послепродажному обслуживанию.
Er4	Не работает нагревательный сенсор на электронной панели Устройство переходит в режим готовности	Дождитесь полного остывания устройства. Заново включите устройство.  Важно! Если проблема остается, обратитесь в сервис по послепродажному обслуживанию.
	Неисправность вентилятора. Устройство переходит в режим ожидания	 Важно! Обратитесь в сервис по послепродажному обслуживанию. Проверьте состояние вентилятора и электроподключения.
	Неисправность системы подачи воздуха. Устройство переходит в режим ожидания	Очистить систему подачи воздуха.  Важно! Если проблема остается, обратитесь в сервис по послепродажному обслуживанию.

Перемещение и установка устройства Рекомендации по установке устройства

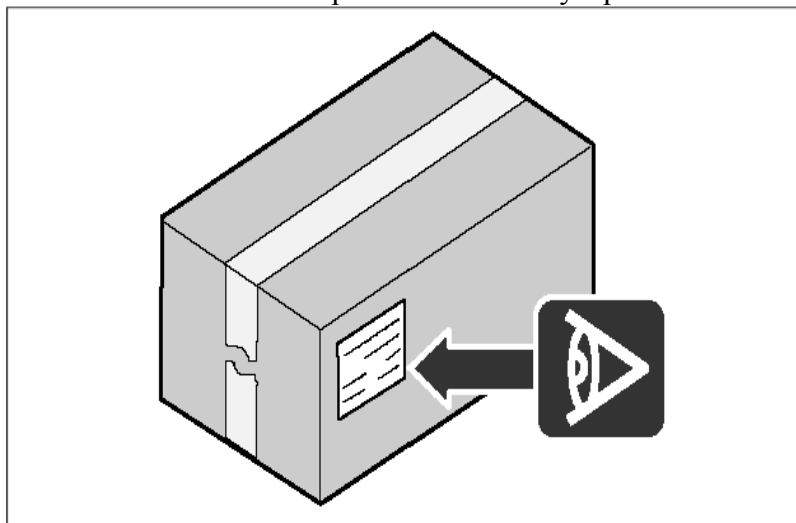


Важно!

При перемещении и установке устройства необходимо следовать инструкциям

производителя, расположенным прямо на упаковочной коробке, на самом устройстве, а также в настоящем руководстве по эксплуатации. Человек, ответственный за перемещение и установку устройства, должен обезопасить работу людей, непосредственно выполняющих работы по транспортировке и установке устройства.

Упаковывание и распаковывание устройства.

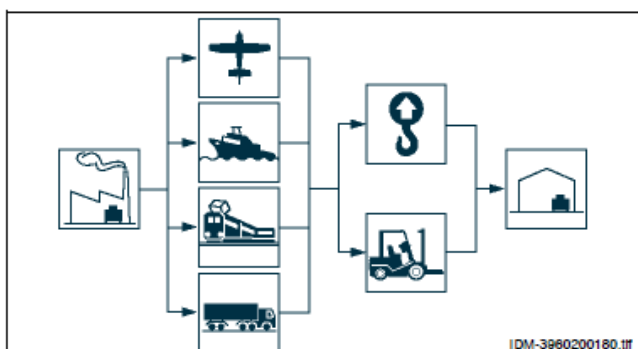


Устройство упаковано таким образом, чтобы максимально сэкономить использованное пространство при транспортировке.

В целях упрощения транспортировки, некоторые комплектующие детали могут быть отсоединены от устройства, упакованы индивидуально. На упаковке находится вся необходимая информация по погрузке и разгрузке устройства из транспортировочной машины.

При распаковывании устройства, удостоверьтесь, что комплектация устройства полная, все детали соответствуют заданным характеристикам и не повреждены.

Транспортировка

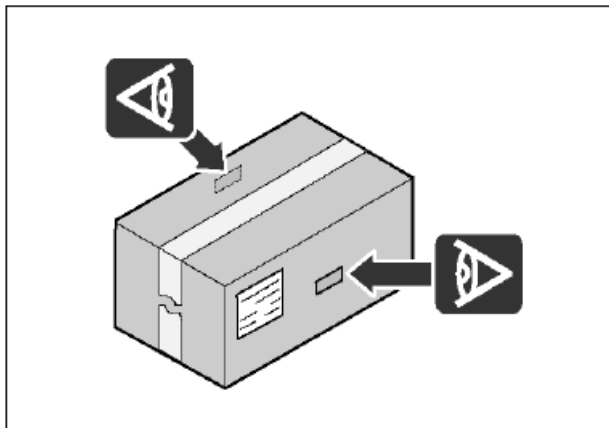


Для перемещения устройства различные виды транспорта могут быть использованы, частично это зависит от дальности расстояния.

На рисунке изображены наиболее часто используемые виды транспорта для перемещения устройства.

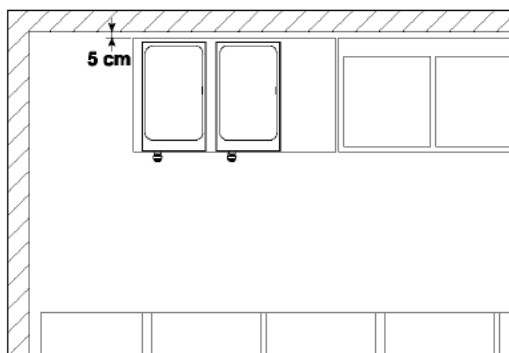
При транспортировке тщательно закрепите коробку с устройством, предотвращая нежелательное перемещение по салону автомашины.

Перемещение и подъем устройства



Устройство может транспортироваться вручную, для этого на упаковочной коробке с устройством есть специальные углубления.

Установка устройства



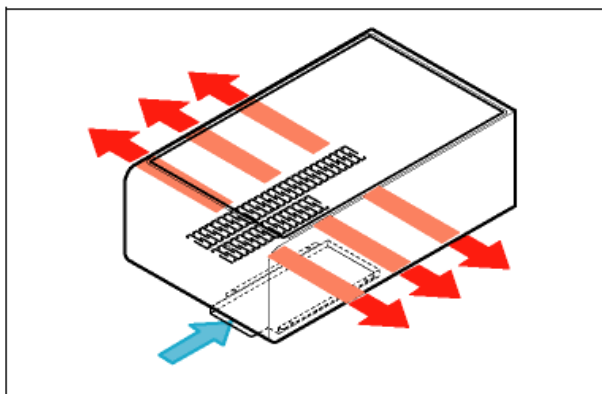
Стадии установки следует считать с момента производства основного оборудования. Перед установкой и до момента выбора места установки, необходимо назначить ответственного за проведение всех работ по установке устройства, он должен гарантировать безопасную работу для тех, кто будет непосредственно участвовать в установке, а также гарантировать соответствие всем действующим требованиям и стандартам, особенно касающихся передвижных рабочих мест.

Место установки должно быть оборудовано всем необходимым для подключения устройства к сети электро и водоснабжения, а также должно быть оснащено системой слива и удаления производственных загрязнений, оно должно быть в должной мере освещено и должно соответствовать действующим гигиеническим нормам, таким образом, предотвращается загрязнение продуктов питания.

При необходимости, закрепите место положения за определенным устройством, либо устройство должно собираться и устанавливаться по отметкам, размеченным на устройстве.

Устройство должно располагаться на расстоянии не менее 5 см от стены.

Устройство должно быть установлено в соответствии с действующим законодательством, принятыми стандартами и требованиями.



Важно!

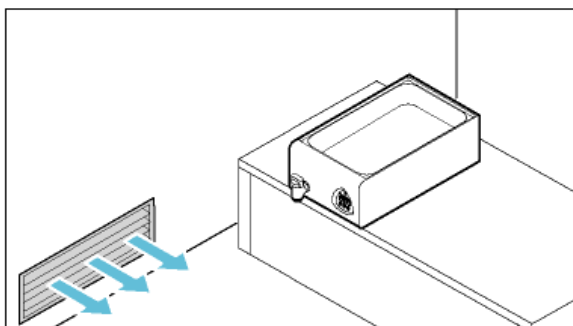
Во время установки и использования устройства, удостоверьтесь, что впускные и вытяжные отверстия не забиты и не загрязнены.



Важно!

При установке устройства на различные типы оснований, доступных для покупки в качестве дополнительного оборудования и аксессуаров, тщательно изучите руководство по эксплуатации.

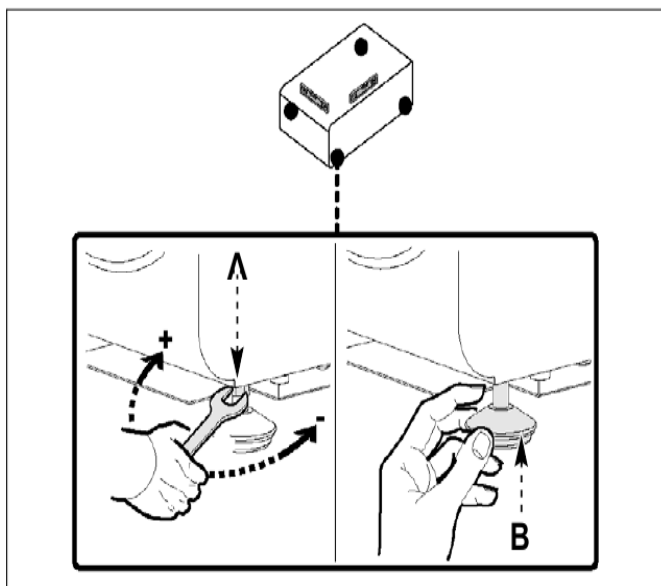
Вентиляция помещения



Помещение, в котором установлено устройство, должно быть оборудовано вентиляционными отверстиями; это гарантирует надежную и правильную работу прибора, обеспечивает постоянную циркуляцию воздуха в самом помещении.

Вентиляционные отверстия должны быть определенного размера, должны быть защищены решетками и располагаться таким образом, чтобы они подвергались как можно меньшему загрязнению.

Подъем и установка ножек устройства



Для установки ножек устройства выполняйте следующие действия:

- 1 — открутите гайку (А)
- 2 — прикрепите ножку (В)
- 3 — затяните гайку, закрепив установленную ножку.

Электроподключение



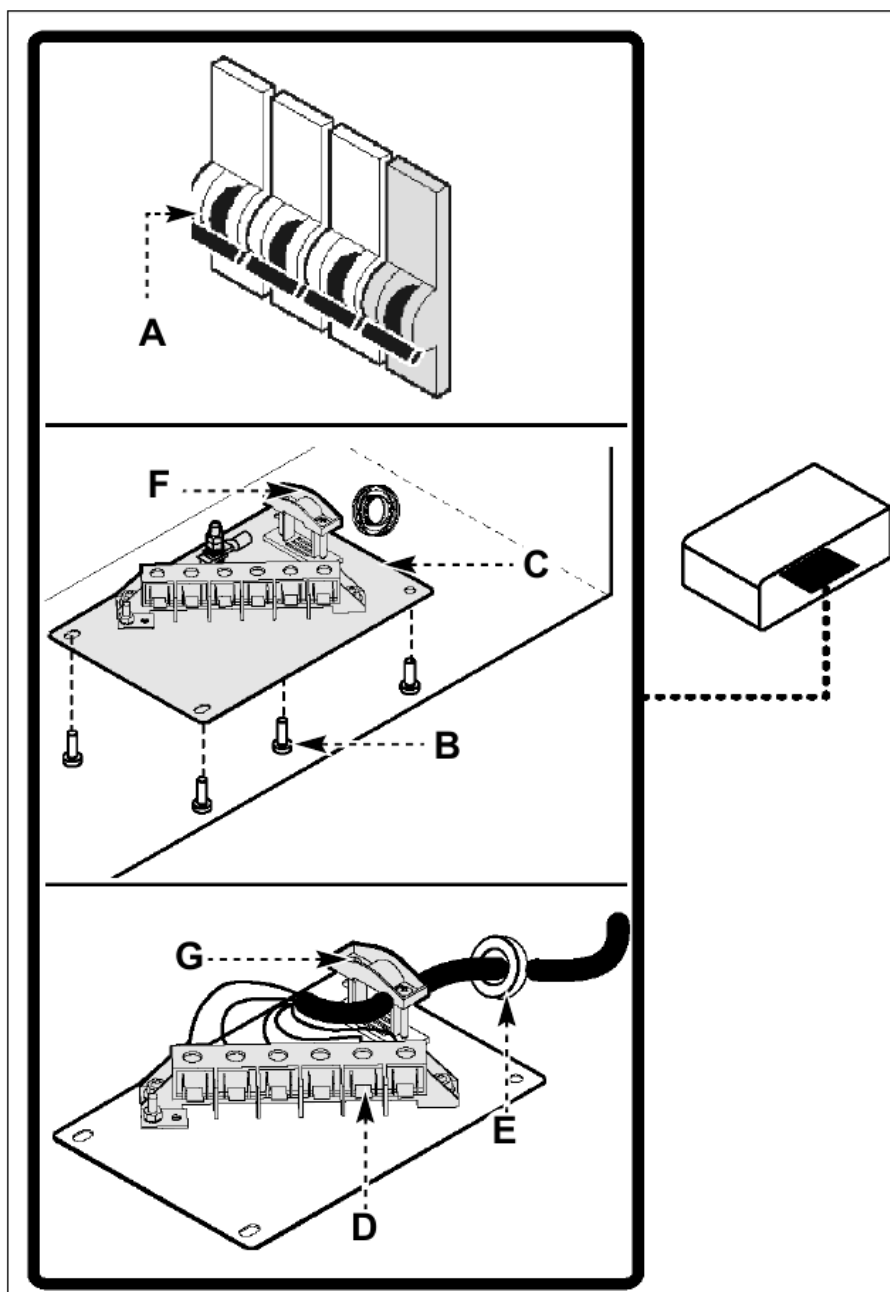
Важно!

Подключение устройства к электросети должно осуществляться только авторизованными квалифицированными специалистами в соответствии с действующими нормами и стандартами, а также с использованием необходимых специализированных материалов. Рабочая мощность устройства — 230И/1Н, этот параметр изменен быть не может.



Опасно!

Перед выполнением любых работ, обесточьте устройство.



Подключите устройство к сети электропитания, выполнив следующие действия:

1 — если устройство не оборудовано предохранителем/переключателем (A), установите его; таким образом, при перегрузке сети, устройство будет автоматически выключено; также устройство необходимо оборудовать дифференциальным защитным размыкателем цепи.

2 — отсоедините болты (B) на клеммной панели (C).

3 — установите предохранитель (A) на клеммную панель (D), пропуская кабель через кабельную втулку (E); схема установки приведена на рисунке, а также на электро диаграмме в конце настоящего руководства по эксплуатации.

Используйте гибкий кабель с рабочими характеристиками не менее H07RN-F, пригодного для работы в температурном диапазоне со средним значением 80°C.

Силовой кабель должен иметь сечение не менее $\geq 2,5$ мм.

4 — затяните кабельную втулку (G)

5 — замените крепление на клеммной панели (C).



Важно!

При подключении, убедитесь, что нейтральный провод и провод заземления и вся цепь заземления подключены корректно.

Проведение тестовых запусков устройства.



Важно!

Перед вводом устройства в активную эксплуатацию, система должна быть тщательно проверена на работоспособность, должны быть протестированы рабочие состояния каждого механизма и детали устройства, а также выявлены (в случае их присутствия) любые неисправности. На этой стадии важно проверить правильность электроподключения и заземления, а также их соответствие действующим нормам и стандартам.

Для тестирования системы, выполняйте следующие действия:

- 1 — удостоверьтесь, что напряжение сети соответствует рабочему напряжению самого устройства.
- 2 — проверьте работу предохранителя, а также систему электроподключения
- 3 — удостоверьтесь, что все защитные устройства, отвечающие за безопасность работают корректно.

После проведения финальных тестов, при необходимости, проинструктируйте пользователя о правильном безопасном запуске устройства, отвечающим всем требованиям.

8. Настройка и регулирование устройства.

Основные заданные функции устройства не требуют специальных регулировок со стороны специалистов сервисного центра; желаемые настройки могут вноситься самим пользователем.

9. Замена комплектующих

Устройство не требует замены деталей, за исключением плановых замен комплектующих; подобные плановые замены могут проводиться пользователем самостоятельно.

Вывод из эксплуатации и списание устройства



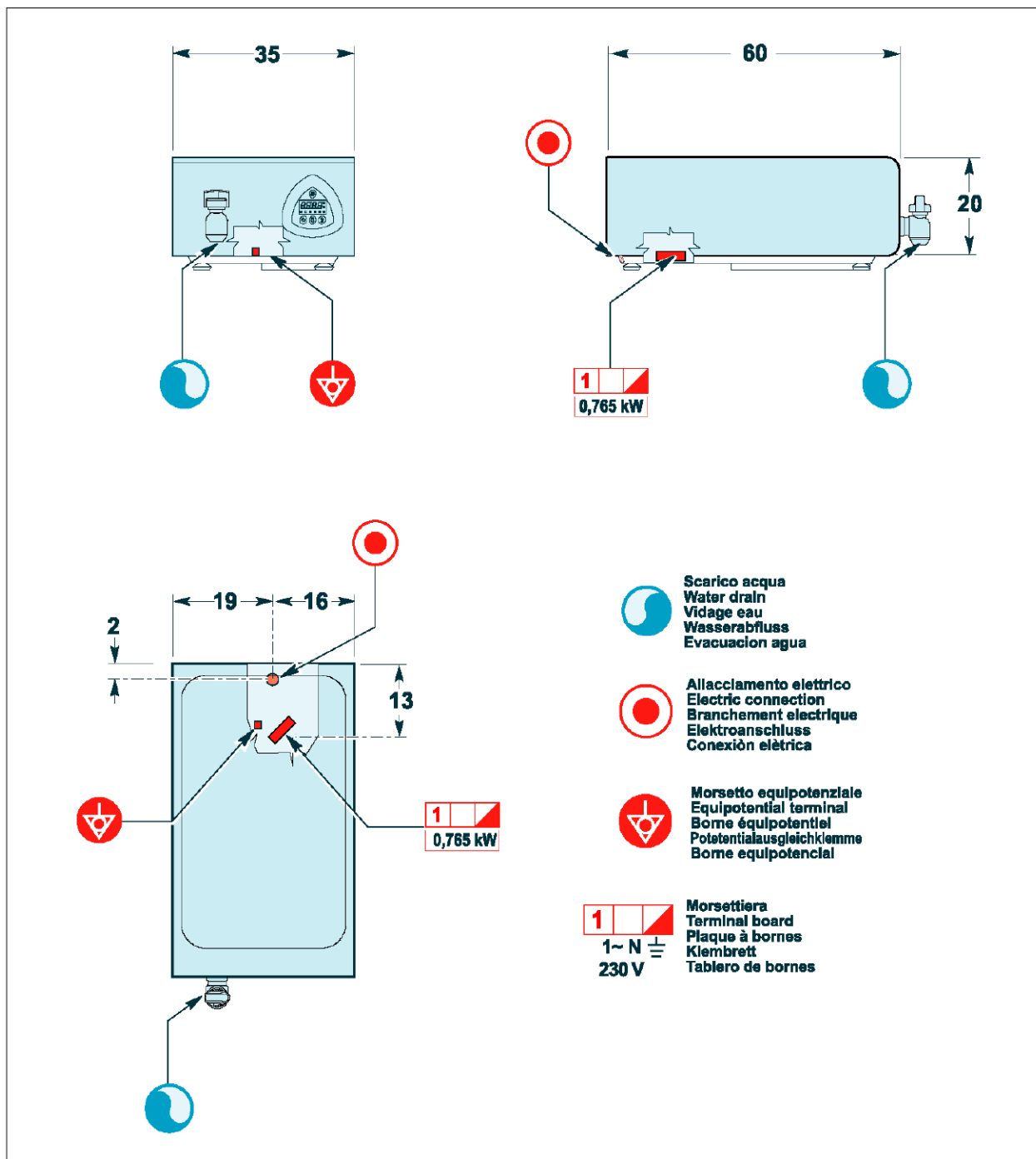
Важно!

Подобные процедуры должны осуществляться исключительно квалифицированным персоналом в соответствии с действующими нормами и стандартами по безопасности на рабочем месте. Запрещается выбрасывать не разлагающиеся материалы, неметаллические компоненты (резиновые, полихлорвиниловые, смолистые), смазочные материалы в окружающую среду. Их необходимо утилизировать в соответствии с принятыми требованиями.

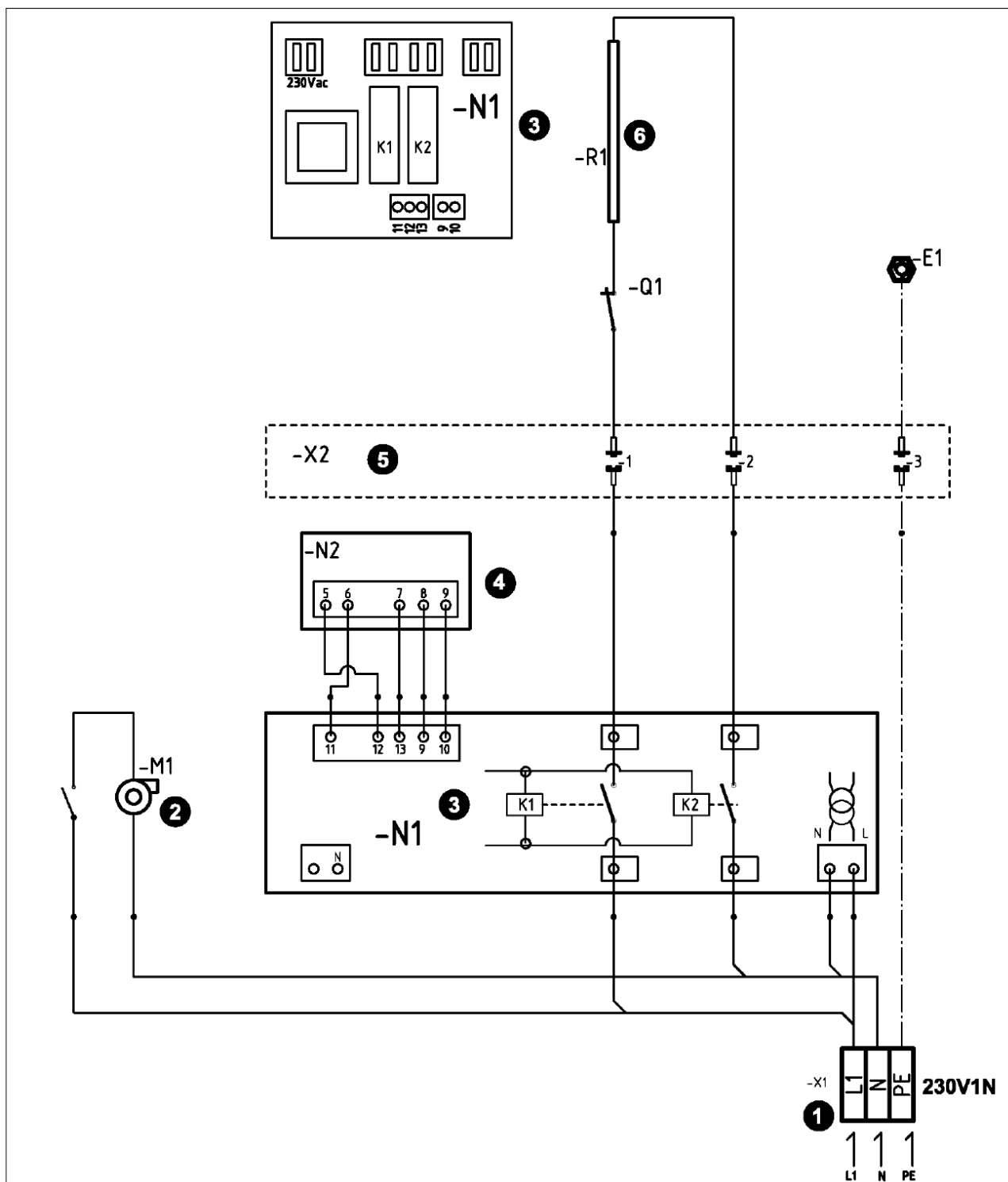
Технические характеристики

Модель	Мощность	Электрические данные		
		Напряжение	Частота	Сила тока
6BM	765B	230V1~N	50-60Гц	3,3A

Схема подключения

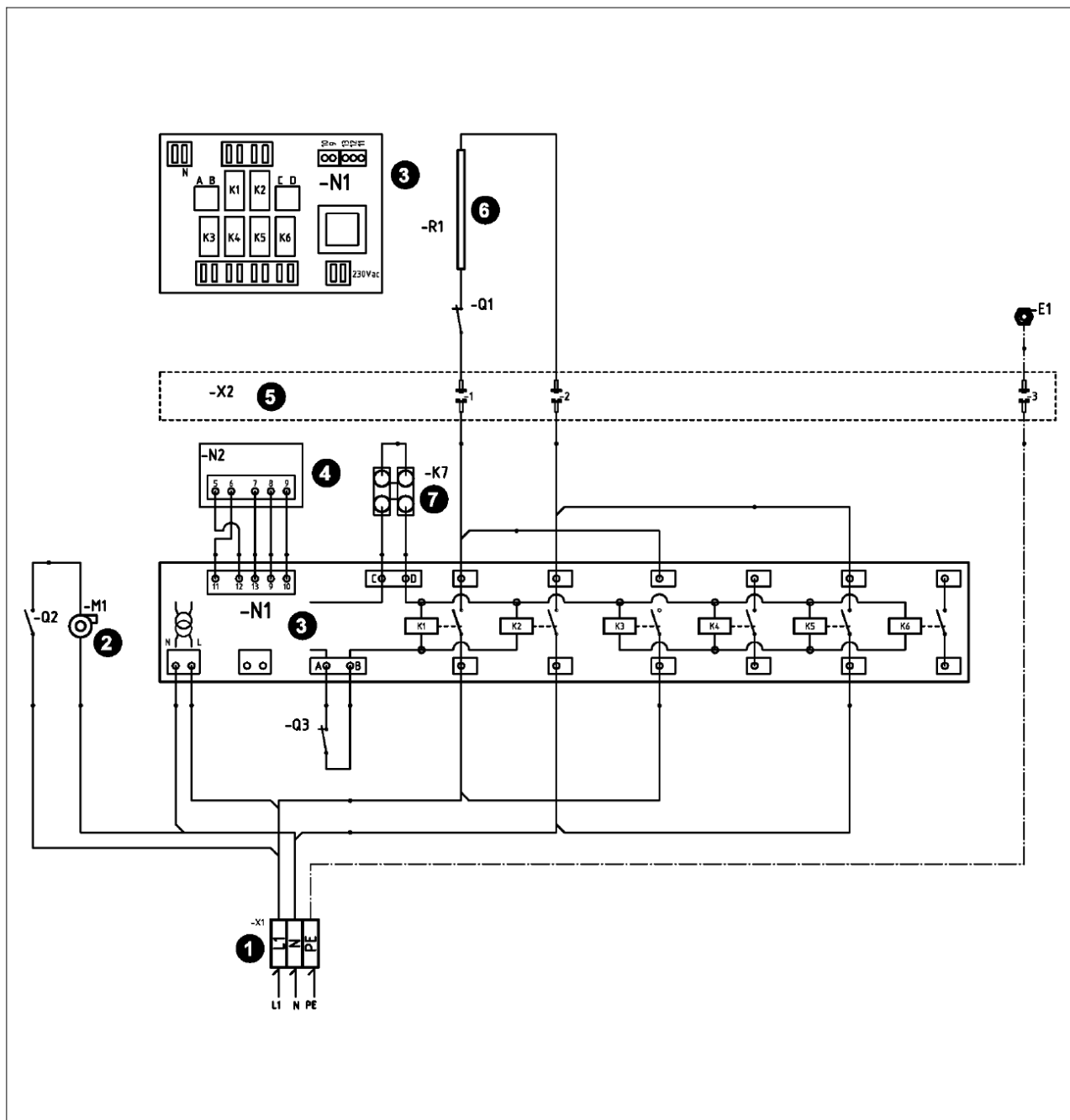


Электрическая диаграмма



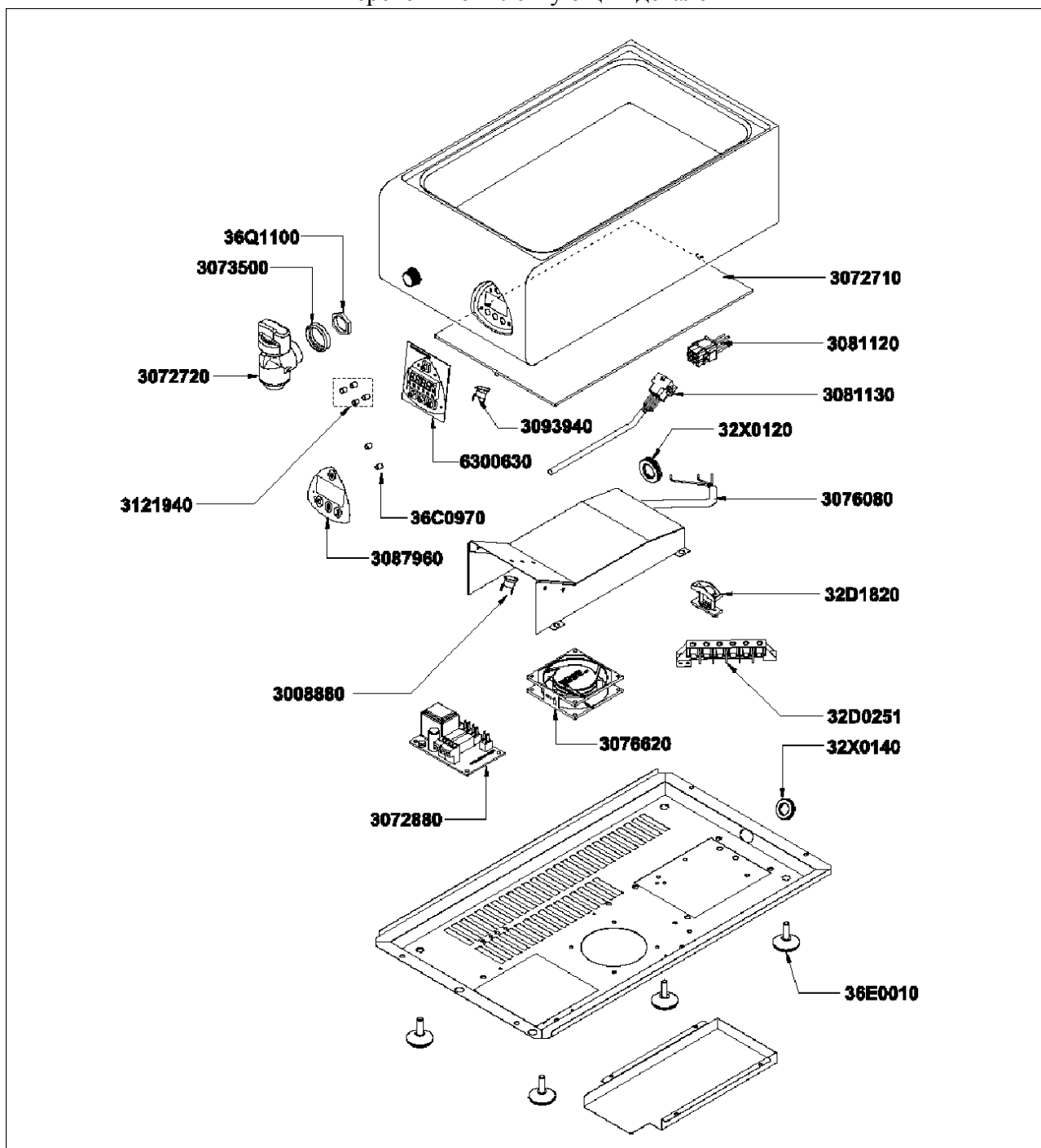
- 1) клеммная панель
- 2) вентилятор
- 3) электронная плата
- 4) кнопочная панель управления
- 5) штырьковый соединитель 9
- 6) нагревательный элемент

Электрическая диаграмма



- 1) клеммная панель
- 2) вентилятор
- 3) электронная плата
- 4) кнопочная панель управления
- 5) штырьковый соединитель 9
- 6) нагревательный элемент
- 7) панель предохранителя и размыкателя цепи

Перечень комплектующих деталей



- 3087960 — информационная/инструментальная панель
- 36C0970 — распорная втулка
- 3121940 — распорная втулка
- 6300630 — кнопочная панель
- 3081120 — соединительная муфта
- 3081130 — соединительная муфта
- 32X0120 — изоляционная втулка
- 3076080 — кабельная группа
- 32D1820 — кабельный зажим
- 32D0251 — клеммная панель
- 3076620 — ведущий вентилятор
- 3072880 — панель электронного управления

32X0140 — изоляционная втулка
36E0010 — ножка
3072710 — нагревательный элемент
36Q1100 — стопорная гайка $\frac{3}{4}$ "
3073500 — кольцо
3072720 — вентиль
3008880 — нагревательный сенсор
3093940 — нагревательный сенсор