

Il Carrettino CLASSIC



Gelato trolley with ventilated refrigeration, finned evaporator and automatic hot gas defrosting. One piece body with ecological polyurethane insulation (HCFC & HFC free), foamed with CO₂. Internal tank and service top in stainless steel. External tank in carbon steel with serigraphies. External base in painted sheet. Tempered glass structure. Straight front glass. Closure on the operator side with methacrylate door. Sun curtain with side supports in tubular stainless steel. Built-in hermetic condensing unit with electronic control board. Main structure in carbon steel painted with powder, 2 ray wheels and one pivoting wheel. Handle in tubular stainless steel for an easier handling. This cabinet can be fitted with a double level of ice-cream containers H120.

Carrettino dei gelati a refrigerazione ventilata con evaporatore alettato e sbrinamento automatico a gas caldo. Scocca monolitica coibentata con poliuretano ecologico (HCFC & HFC free) espanso a CO₂. Interno vasca e piano di servizio in acciaio inox. Esterno vasca in acciaio al carbonio verniciato a polvere epossidica con serigrafia decorativa su tutto il perimetro. Esterno fondo vasca in lamiera prevemiciata. Sovrastruttura in cristallo temperato, con vetro frontale dritto. La chiusura lato operatore avviene tramite ribaltina. Tenda decorativa parasole con sostegni laterali in acciaio al carbonio. Unità condensatrice ermetica a bordo con quadro comandi elettronico. Struttura in acciaio al carbonio verniciato a polvere, con 2 ruote a raggi e ruotino pivotante. Maniglia in acciaio inox tubolare per facilitare la movimentazione. La vetrina può contenere un doppio livello di vaschette H120.



ENERGY SAVING
Led



INSTALLATION
Plug-in



TEMPERATURE
-16/-14 °C



DOORS SYSTEM
Tilting panel



DEFROST
Automatic with Hot gas



CLIMATIC CLASS
4

Standard equipment

Scoop washer

Water tap

Tanks

Dotazioni di serie

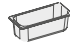

Lavaporzionatore

Rubinetto

Taniche



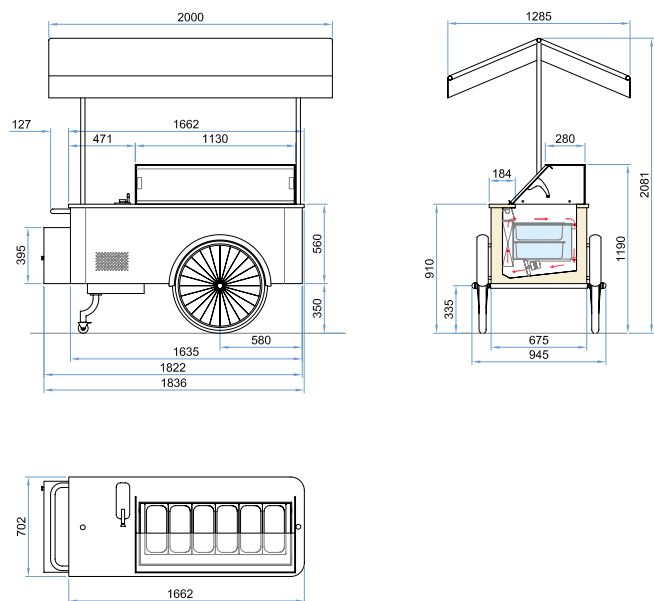
Il Carrettino CLASSIC **Price list - Listino prezzi**

Model Modello	Code Codice	Condensing unit included Unità condensatrice a bordo	Stainless steel containers Vaschette inox
		Air Aria	  Piled up double row Doppia fila di riserva 5 Lt 360 x 165 x 120h 9001990000005 € 30 4,75 Lt 260 x 157 x 170h 9001990000003 € 30
RV	Classic Yellow	9001115506004	6 + [6] 10
	Classic Brown	9001115506002	6 + [6] 10

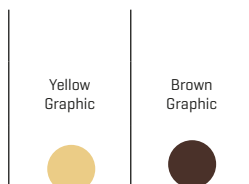
Il Carrettino CLASSIC **Technical features - Caratteristiche tecniche**

	Classic
External dimensions Dimensioni esterne	2000 X 1285 X 2081 mm
Capacity (gross/net) Capacità (lorda/netta)	260 / 104 lt
Net weight Peso netto	205 kg
Refrigeration Refrigerazione	Ventilated - Ventilated
Refrigerant Refrigerante	R404
Climatic class Classe climatica	4
Operating conditions Condizioni ambientali	30 °C / 55 %RH
Product temperature Temperatura prodotto	-16/-14 °C
Compressor (type) Compressore (tipologia)	Hermetic - Ermetico
Defrost Sbrinamento	Hot gas - Gas caldo
Power supply Alimentazione	230 V / 1 Ph / 50 Hz
Electrical input (standard) Assorbimento elettrico	500 W / 2,8 A
Electrical input (defrost) Assorbimento elettrico	1200 W / 5,9 A

Section - Sezioni



Available Colours - Colori disponibili



Il Carrettino CARAPINE



Gelato trolley with ventilated refrigeration, finned evaporator and automatic hot gas defrosting. One piece body with ecological polyurethane insulation (HCFC & HFC free), foamed with CO₂. Internal tank and service top in stainless steel. External tank in carbon steel with serigraphies. External base in painted sheet. Tempered glass structure. Curved straight front glass. Sun curtain with side supports in tubular stainless steel. Built-in hermetic condensing unit with electronic control board. Main structure in carbon steel painted with powder, 2 ray wheels and one pivoting wheel. Handle in tubular stainless steel for an easier handling.

Carrettino dei gelati a refrigerazione ventilata con evaporatore alettato e sbrinamento automatico a gas caldo. Scocca monolitica coibentata con poliuretano ecologico (HCFC & HFC free) espanso a CO₂. Interno vasca e piano di servizio in acciaio inox. Esterno vasca in acciaio al carbonio verniciato a polvere epossidica con serigrafia decorativa su tutto il perimetro. Esterno fondo vasca in lamiera prevemiciata. Sovrastruttura in cristallo temperato, con vetro frontale dritto. Tenda decorativa parasole con sostegni laterali in acciaio al carbonio. Unità condensatrice ermetica a bordo con quadro comandi elettronico. Struttura in acciaio al carbonio verniciato a polvere, con 2 ruote a raggi e ruotino pivottante. Maniglia in acciaio inox tubolare per facilitare la movimentazione.



INSTALLATION
Plug-in



TEMPERATURE
-16/-14 °C



DEFROST
Automatic with Hot gas



CLIMATIC CLASS
4

Standard equipment


Scoop washer
Water tap
Tanks
Lids

Dotazioni di serie

Lavaporzionatore
Rubinetto
Taniche
Coperchi



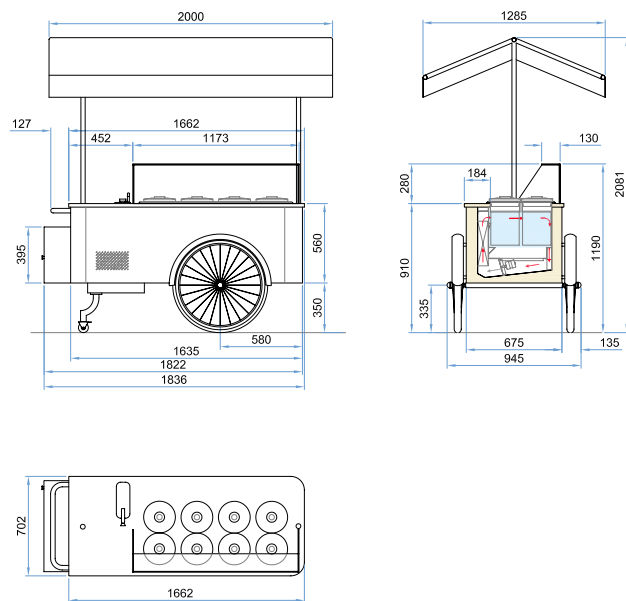
Il Carrettino CARAPINE **Price list - Listino prezzi**

Model Modello	Code Codice	Condensing unit included Unità condensatrice a bordo	Containers arrangement Allestimento carapine
		Air Aria	 7 Lt 200 x 250h 9002140011000 € 103 each/cad.
RV	Carapine Yellow	9001115506005	8
	Carapine Brown	9001115506003	8

Il Carrettino CARAPINE **Technical features - Caratteristiche tecniche**

	Carapine
External dimensions Dimensioni esterne	2000 X 1285 X 2081 mm
Capacity Capacità vaschette	-
Net weight Peso netto	205 kg
Refrigeration Refrigerazione	Ventilated - Ventilated
Refrigerant Refrigerante	R404A
Climatic class Classe climatica	4
Operating conditions Condizioni ambientali	30 °C / 55 %RH
Product temperature Temperatura prodotto	-16/-14 °C
Compressor (type) Compressore (tipologia)	Hermetic - Ermetico
Defrost Sbrinamento	Hot gas - Gas caldo
Power supply Alimentazione	230 V / 1 Ph / 50 Hz
Electrical input (standard) Assorbimento elettrico	500 W / 2,8 A
Electrical input (defrost) Assorbimento elettrico	1200 W / 5,9 A

Section - Sezioni



Available Colours - Colori disponibili

