
ИНСТРУКЦИЯ ПО ЭКСПЛУАТАЦИИ

AR30

AR40-AR40P

AR60-AR60P

VL-1



Оригинал инструкции

052011 Ordre no.: 00320-VL-1 RU

A/S Wodschow & Co.

Industrisvinget 6
DK-2605 Brøndby

Denmark

Тел.: +45 43 44 22 88
Факс: +45 43 43 12 80
info@wodschow.dk
www.bearvarimixer.dk

СОДЕРЖАНИЕ:

Общие сведения:	2
Безопасность:	2
Установка новой смесительной машины:	2
Конструкция смесительной машины:	3
Максимальная емкость миксера:	3
Рекомендуемые максимальные скорости:	3
Порядок работы смесительной машины:	4
Запуск после останова на высокой скорости:	4
Перегрузка:	4
Правильное использование инструментов:	5
Очистка:	5
Техническое обслуживание и смазка	5
Типы смазки:	5
Перечень ошибок и возможные решения:	6
Регулировка специального клинового ремня:	6
Регулировка скорости:	6
Регулировка крепления дежи:	7
Регулировка центрирования дежи:	7
Регулировка высоты дежи:	7
Коды ошибок:	8
Электрические схемы:	9



Никогда не поднимайте смесительную машину за рукоятку для регулировки скорости или за рукоятку для поднятия дежи.

ВНИМАНИЕ:

Смесительную машину следует подключать к сети через штепсельную вилку. Штепсельная вилка должна иметь размер, соответствующий напряжению не менее 230/400 В~, 16 А, IP44.

Порядок подключения:

- 1 фаза с 0 + заземление, используйте 3-полюсную штепсельную вилку
- 2 фазы + заземление, используйте 3-полюсную штепсельную вилку
- 3 фазы + заземление, используйте 4-полюсную штепсельную вилку
- 3 фазы с 0 + заземление, используйте 5-полюсную штепсельную вилку

ОБЩИЕ СВЕДЕНИЯ:

В случае каких-либо рекламаций обращайтесь к своему поставщику.

Гарантия на повреждения, возникшие в результате нарушения правил обслуживания, перегрузки и несоблюдения правил ухода за оборудованием, не распространяется.

Убедитесь в том, что со смесительной машиной были поставлены все съемные детали, такие как дежа, инструменты, тавотонагнетатель и резиновые ножки.

Если смесительная машина снабжена приводом для насадок, то к нему следует подсоединять только оборудование производства **A/S WODSCHOW & CO.**

БЕЗОПАСНОСТЬ:

Уровень постоянного шума на рабочем месте оператора ниже 70 дБ (А).



Смесительная машина предназначена для производства продукции, которая во время обработки не вызывает реакций и не выделяет веществ, могущих быть опасными для пользователя.



Не допускайте попадания пальцев в дежу во время работы смесительной машины, т.к. это может привести к травмам.

УСТАНОВКА НОВОЙ СМЕСИТЕЛЬНОЙ МАШИНЫ:

Установка и крепление:

Смесительную машину следует устанавливать на резиновые ножки, предотвращающие вибрацию и ржавление. Если пол неровный, вставьте регулировочные прокладки под резиновые ножки.

Не устанавливайте смесительную машину непосредственно на пол. Анкерные болты в полу требуются только для эксплуатации в особых условиях, например на кораблях.

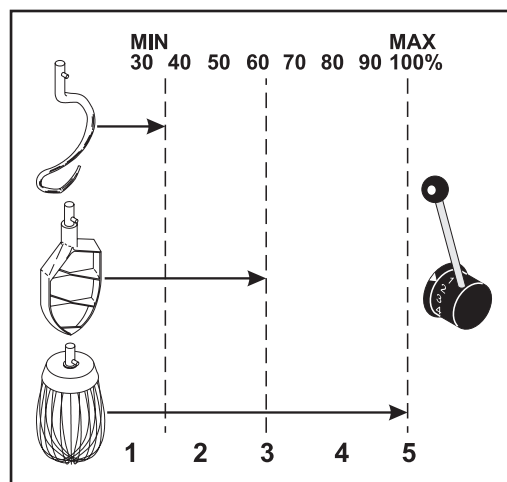
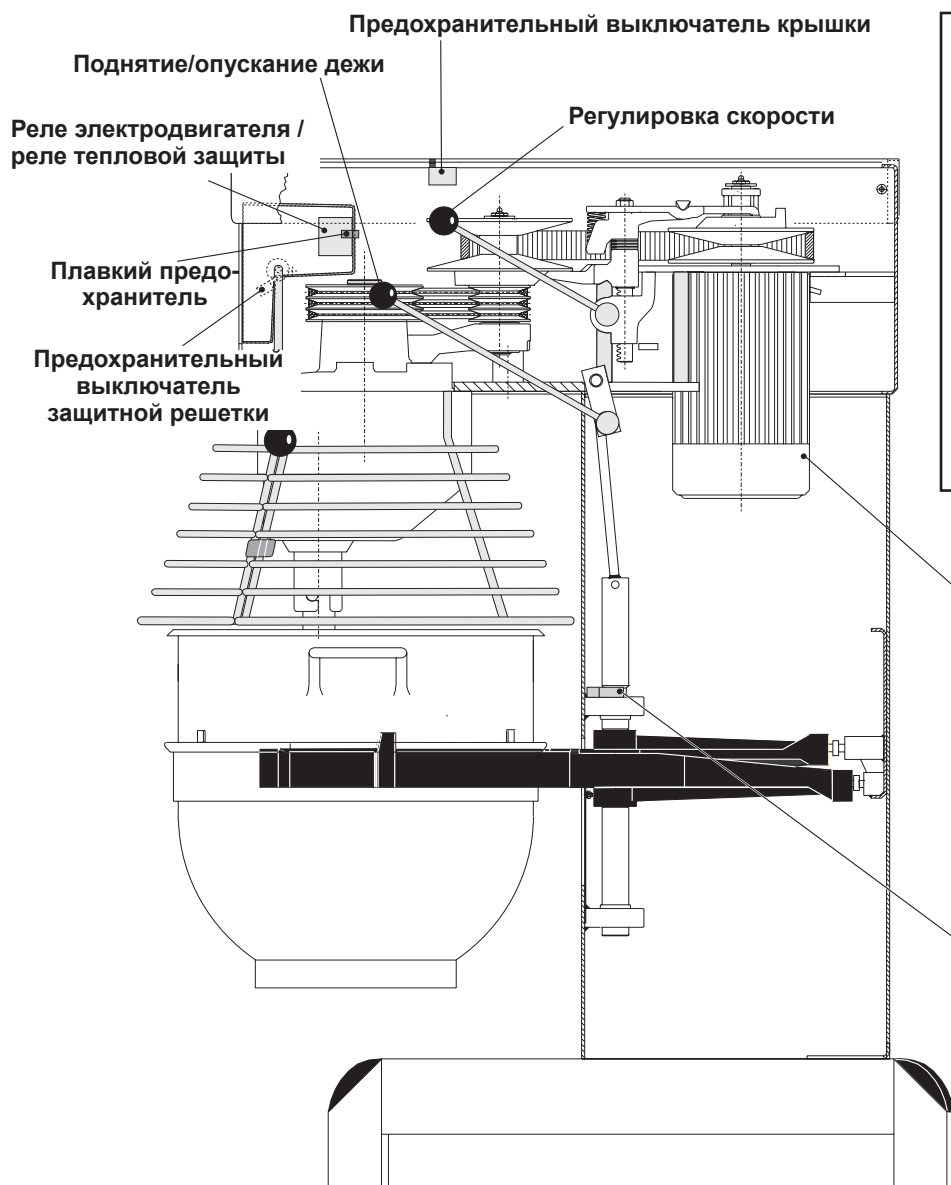
Подключение к сети питания:

Перед подключением смесительной машины к сети питания следует проверить напряжение и частоту, напечатанные на табличке машины, на соответствие месту установки. Табличка находится на верхней правой части смесительной машины.

Проверка направления вращения планетарной головки:

Поднимите захваты дежи в нормальное рабочее положение и запустите смесительную машину без дежи и инструментов. Проверьте направление вращения планетарной головки: планетарная головка должна вращаться в направлении, указанном стрелкой над планетарной головкой. Если головка вращается в неправильном направлении, необходимо поменять местами провода двух фаз соединительного кабеля.



КОНСТРУКЦИЯ СМЕСИТЕЛЬНОЙ МАШИНЫ:**РЕКОМЕНДУЕМЫЕ МАКСИМАЛЬНЫЕ СКОРОСТИ:**

Размер смесительной машины	Эл. двигатель
AR30	1,0 кВт
AR40	1,1 кВт
AR40P	1,85 кВт
AR60	1,85 кВт
AR60P	3,0 кВт

Предохранительный выключатель поднятия дежи

МАКСИМАЛЬНАЯ ЕМКОСТЬ МИКСЕРА:

Выход готовых смесей	Инструмент	AR30	AR40	AR40P	AR60	AR60P
Яичный белок	Венчик	3,5 л	6 л	6 л	9 л	9 л
Взбитые сливки	Венчик	7,5 л	10 л	10 л	15 л	15 л
Майонез *	Венчик	24 л	32 л	32 л	48 л	48 л
Масло с зеленью	Лопатка	17 кг	25 кг	25 кг	45 кг	45 кг
Картофельное пюре *	Лопатка / венчик	18 кг	23 кг	23 кг	36 кг	36 кг
Тесто для хлеба (КП 50%) **	Крюк	16 кг	22 кг	32 кг	34 кг	46 кг
Тесто для хлеба (КП 60%)	Крюк	22 кг	30 кг	34 кг	44 кг	56 кг
Тесто для чабатты (КП 70%)	Крюк	22 кг	30 кг	34 кг	40 кг	50 кг
Кексы *	Лопатка	18 кг	24 кг	24 кг	33 кг	33 кг
Слоеное тесто	Венчик	7 кг	10 кг	10 кг	15 кг	15 кг
Фарш для фрикаделек*	Лопатка	25 кг	30 кг	30 кг	45 кг	45 кг
Глазурь	Лопатка	20 кг	29 кг	29 кг	40 кг	40 кг
Тесто для пончиков (КП 50%)	Крюк	18 кг	25 кг	36 кг	36 кг	54 кг

КП = Коэффициент поглощения (%КП)
(Жидкость в % от сухого вещества)

Пример: в базовую рецептуру входят 1 кг сухих и 0,6 кг жидких веществ:

$$\text{Получаем КП} = \frac{0,6 \text{ кг} \times 100}{1 \text{ кг}} = 60\%$$

Если, например, необходимо использовать максимальную вместимость смесительной машины, то для определения количества сухих и жидких веществ в тесте применяется расчетный КП = 60%:

При использовании смесительной машины емкостью 30 л для замешивания теста с КП = 60% максимальный объем равен 22 кг. Теперь необходимо рассчитать вес сухих веществ в таком тесте:

$$\text{Сухие вещества} = \frac{\text{Макс. объем} \times 100}{\text{КП} + 100} = \frac{7 \text{ кг} \times 100}{60 + 100} = 13,75 \text{ кг}$$




$$\text{Вес жидкости} = 22 \text{ кг} - 13,75 \text{ кг} = 8,25 \text{ кг}$$

* Рекомендуется использовать скребок

** Рекомендуется работать на низких скоростях


Водопоглощение, объем, режимы выпечки и т.п. могут зависеть от местных различий в характеристиках сырья.

ПОРЯДОК РАБОТЫ СМЕСИТЕЛЬНОЙ МАШИНЫ:


- А) Откройте защитное ограждение и установите дежу в захваты. **ВНИМАНИЕ:** захваты должны находиться в самом нижнем положении, а дежу следует подать до конца в захваты. **Центральная проушина** должна быть повернута вовнутрь к смесительной машине (Рис. 2 и Рис. 3).
- В) Установите инструмент для перемешивания в байонетный вал. Вкрутите палец инструмента в байонетное отверстие (Рис. 2).
- С) Поднимите дежу в рабочее положение, повернув рукоятку подъема дежи в направлении, указанном стрелкой (Рис. 2), убедитесь, что дежа установлена правильно. Закройте защитное ограждение.
- Д) Время перемешивания можно настроить на таймере кнопками  и . Смесительная машина остановится автоматически по истечении времени перемешивания. (Если смесительная машина остановилась на высокой скорости по истечении времени перемешивания, перед повторным запуском смесительной машины выполните инструкции, приведенные в разделе «Запуск после останова на высокой скорости».)
- Е) Запустите смесительную машину, нажав  (Рис. 1).
- Ф) Поворачивайте рычаг селектора скорости (Рис. 4) назад до достижения необходимой скорости (см. рекомендованные максимальные скорости на стр. 3).



*Изменяйте скорость только при работающей смесительной машине.
Не запускайте загруженную смесительную машину на высокой скорости.*

- Г) Перед остановом смесительной машины переведите рычаг селектора скорости назад в положение самой низкой скорости (Рис. 4).
- Н) Остановите смесительную машину, нажав  (Рис. 1).

ЗАПУСК ПОСЛЕ ОСТАНОВА НА ВЫСОКОЙ СКОРОСТИ:

Эта процедура используется во всех случаях, когда работа смесительной машины была прервана на высокой скорости либо путем нажатия , либо по истечении времени перемешивания, кнопкой аварийного останова или открытием защитного ограждения:

- 1) Опустите дежу и снимите инструмент с байонетного крепления.
- 2) Поднимите либо пустые захваты, либо захваты вместе с дежей.
- 3) Закройте защитное ограждение, запустите смесительную машину и переведите рычаг селектора скорости назад в положение самой низкой скорости.
- 4) Выключите смесительную машину. Теперь смесительную машину можно запустить в обычном порядке.

ПЕРЕГРУЗКА:



Не перегружайте смесительную машину. Липкое и тяжелое тесто может вызвать перегрузку смесительной машины. Перегрузку может усугубить превышение рекомендованной скорости вращения смесительного инструмента либо использование неправильного инструмента. Перед загрузкой в дежу разрежьте большие порции жира или охлажденных ингредиентов на маленькие части.

Длительная перегрузка прервет работу смесительной машины.


 отобразится на дисплее смесительной машины. Через небольшой промежуток времени дисплей вернется к нормальному режиму и можно будет вновь запустить смесительную машину, как описано в разделе «Запуск после останова на высокой скорости».

Рис. 1 Пульт управления.



Рис. 2

Смесительная машина с открытым защитным ограждением, опущенной дежей и установленным инструментом.

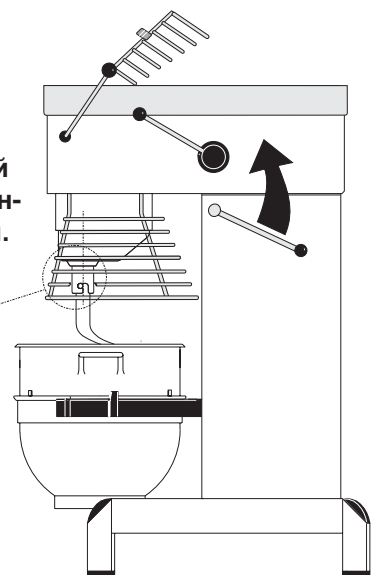
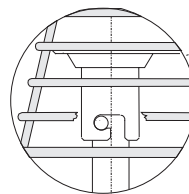
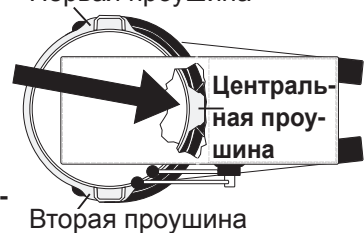


Рис. 3

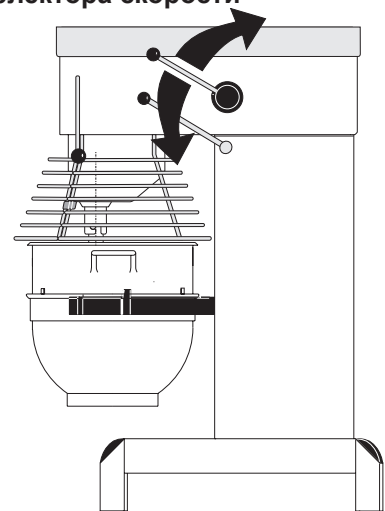
Вид смесительной машины сверху, дежа подана полностью в захваты. **Примечание:** центральная проушина дежи направлена к смесительной машине.

Первая проушина



Вторая проушина

Рис. 4 Рычаг селектора скорости



ПРАВИЛЬНОЕ ИСПОЛЬЗОВАНИЕ ИНСТРУМЕНТОВ:



Не используйте мясорубку для приготовления панировочных сухарей, т.к. это может вызвать нежелательный износ некоторых частей смесительной машины.



Не допускайте ударов венчиков о твердые предметы, например края дежи, т.к. это снижает срок службы инструмента из-за повышенной деформации.

Рекомендованные сферы применения для инструментов:

Венчик	Лопатка	Крюк
Сливки	Тесто для пирогов	Тесто для хлеба
Яичные белки	Сливочный крем	Черный хлеб
Майонез	Тесто для вафель	и аналогичные
и аналогичные продукты	Рубленое мясо и аналогичные продукты	продукты



Для производства картофельного пюре необходимо использовать специальный «зубчатый венчик» или венчик из более толстой проволоки; в качестве альтернативы используйте лопатку и венчик.

ОЧИСТКА:

Чистите смесительную машину ежедневно или после каждого применения. Чистите смесительную машину мягкой тканью и чистой водой. С осторожностью используйте сульфированное мыло, т.к. оно может разрушить смазку смесительной машины.



Никогда не мойте смесительную машину под высоким давлением.

Алюминиевые инструменты следует мыть в сильных щелочных моющих средствах (с pH от 5 до 8).

Поставщики мыла могут порекомендовать правильный тип мыла.



Следует учитывать, что пластиковое защитное ограждение можно повредить, если на него в течение значительного времени будут воздействовать высокие температуры. (Макс. температура — 65°C.)

Чистка привода для насадок: после использования привода для насадок протрите его изнутри мягкой тканью.

ТЕХНИЧЕСКОЕ ОБСЛУЖИВАНИЕ И СМАЗКА

Регулярно смазывайте редуктор с бесступенчатым регулированием с периодичностью примерно через каждые 60 часов работы.

Смазка редуктора с бесступенчатым регулированием:

ВНИМАНИЕ. Специальная смазка! (Используйте тавотонагнетатель, поставляемый вместе со смесительной машиной.) Запустите смесительную машину и повысьте скорость примерно до 50%. Остановите смесительную машину (кнопкой аварийного останова) и откройте крышку в верхней части смесительной машины.

В верхней части каждого из двух установочных валов шкивов находится пресс-масленка (Рис. 5, п. 1). Закачайте смазку через пресс-масленки, пока не станет тяжело сжимать тавотонагнетатель или пока смазка не выступит между валом и шкивами.



Не запускайте смесительную машину при вставленных винтах, удерживающих крышку.

Запустите смесительную машину и верните скорость к низкому значению.

Остановите смесительную машину и наполните тавотонагнетатель новой смазкой, чтобы он был готов к следующему применению.

Смазка других движущихся частей:

Движущиеся части захватов дежи, вал и подъемную тягу также следует смазывать маслом. Снимите заднюю крышку и смажьте указанные точки маслом из масленки (Рис. 5, п. 2).

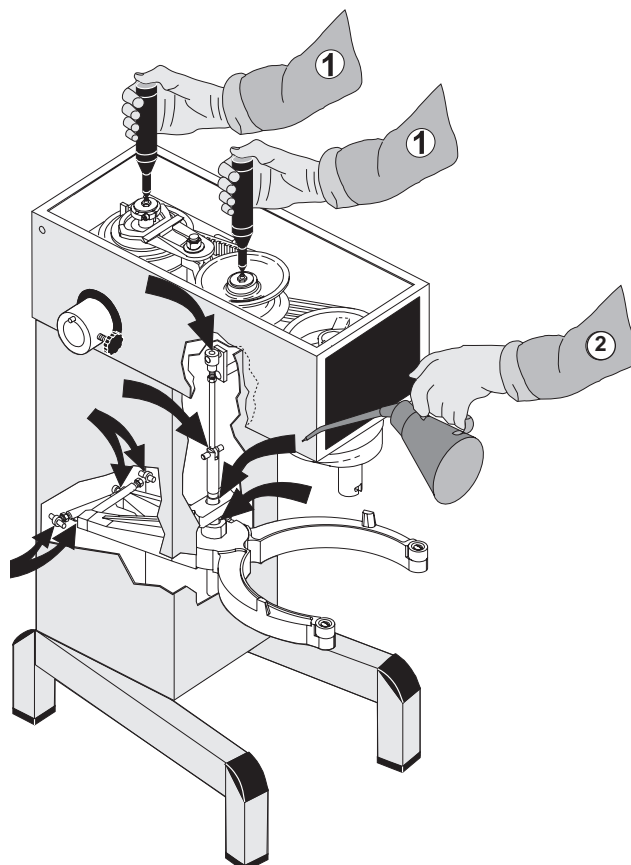
ТИПЫ СМАЗКИ:

Смазка для установочных валов шкивов: **Castrol LMX.**

При ремонте планетарной головки: смажьте зубчатое колесо и зубчатый венец смазкой **Molub Alloy 936SF Heavy** или **Castrol Grippa 355**. Не смазывайте игольчатые подшипники планетарной головки смазкой этого типа. Не используйте смазку какого-либо другого типа, кроме указанного.

При ремонте привода для насадок: заполните привод для насадок 0,35 л смазки **ESSO Fibrax EP 370.**

Рис. 5 Смазка редуктора с бесступенчатым регулированием и других движущихся частей



ПЕРЕЧЕНЬ ОШИБОК:**ВОЗМОЖНОЕ РЕШЕНИЕ:**

При других неисправностях обращайтесь к поставщику.

Дребезжащий звук из закрытой части смесительной машины.

Регулировка специального клинового ремня

При перемешивании теста смесительная машина начинает стучать, что обычно вызывает неисправности.

Регулировка специального клинового ремня

Смесительная машина самостоятельно изменяет скорость.

Регулировка специального клинового ремня

Изменяются минимальная и максимальная скорости.

Регулировка скорости

Слишком тугая или слишком свободная установка дежи.

Регулировка крепления дежи

Инструмент ударяет по боковым частям дежи.

Регулировка центрирования дежи

Инструмент ударяет по нижней части дежи.

Регулировка высоты дежи



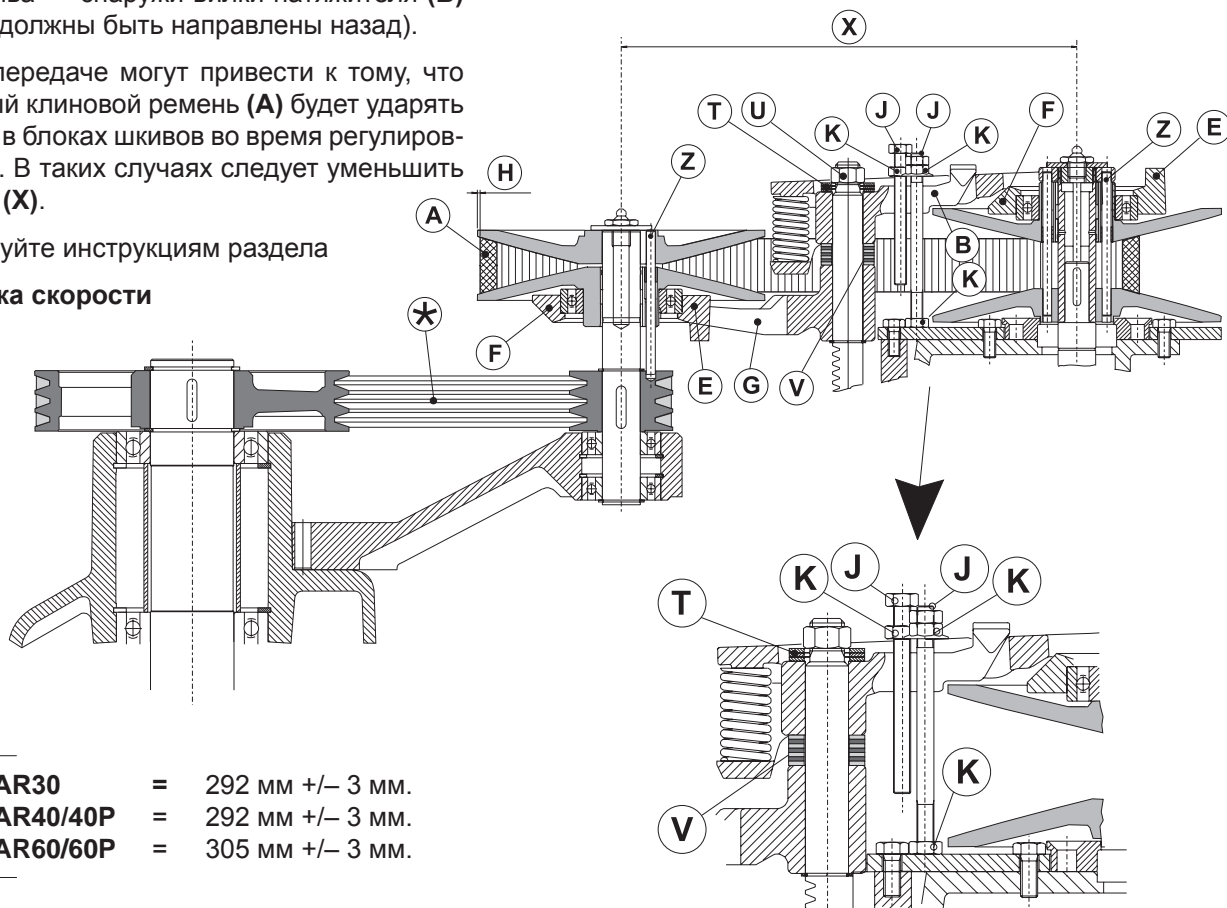
Перед возможными ремонтом или регулировкой выключите смесительную машину, отключив кабель питания.

РЕГУЛИРОВКА СПЕЦИАЛЬНОГО КЛИНОВОГО РЕМНЯ:**РЕГУЛИРОВКА СКОРОСТИ:**

Расстояние (X) приведено только для пояснений и зависит от допуска специального клинового ремня.

1. Начните с натягивания клиновых ремней (*).
2. Затяните специальный клиновой ремень (A), переместив одну или две шайбы с (V) на (T).
3. Запустите смесительную машину и дайте ей поработать, пока затягиваете гайку (U). Не затягивайте гайку слишком сильно.
4. На блоке переднего шкива палец (E), установленный в манжету переменной скорости (F), должен размещаться внутри нижней вилки (G), а на блоке заднего шкива — снаружи вилки натяжителя (B) ремня (оба должны быть направлены назад).
5. Допуски в передаче могут привести к тому, что специальный клиновой ремень (A) будет ударять по пальцам в блоках шкивов во время регулировки скорости. В таких случаях следует уменьшить расстояние (X).
6. Далее следуйте инструкциям раздела **Регулировка скорости**

1. Отрегулируйте упорные винты (J) на рычаге селектора скорости так, чтобы размер (H) составлял 1–2 мм на переднем и заднем шкивах при низкой и высокой скорости соответственно. Затяните контргайку (K) после правильной регулировки скорости.
2. Допуски в передаче могут привести к тому, что специальный клиновой ремень (A) будет ударять по пальцам в блоках шкивов (Z) во время регулировки скорости. В таких случаях следует уменьшить расстояние (X), ознакомиться с разделом «Регулировка специального клинового ремня» и повторно отрегулировать скорость.



РЕГУЛИРОВКА КРЕПЛЕНИЯ ДЕЖИ:

Захваты дежи должны быть подняты в нормальное рабочее положение. Ослабьте контргайки (1) (Рис. 6) и снимите шплинты (2). Поворачивайте болты (3) до достижения правильного крепления дежи. **Выкручивание** болтов удлинительной трубы увеличивает крепление. Начните с поворота одного из болтов на полоборота.

Измеряйте регулировочный диаметр внутри между захватами дежи:

Регулировочный диаметр:	AR30	=	361,8 мм
	AR40	=	391,3 мм
	AR60	=	450,4 мм

РЕГУЛИРОВКА ЦЕНТРИРОВАНИЯ ДЕЖИ:

Ослабьте контргайки (1) (Рис. 6) и снимите шплинты (2). Поворачивайте болты (3) до тех пор, пока дежа не будет располагаться по центру смесительной машины. Для изменения крепления дежи **выкрутите** один из болтов удлинительной трубы и **вкрутите** другой болт в удлинительную трубу. Для проверки правильности центрирования дежи перед подачей напряжения используйте плоскую лопатку, поворачивая планетарную головку рукой.

РЕГУЛИРОВКА ВЫСОТЫ ДЕЖИ:

Расстояние (X) следует измерять от нижней части байонетного отверстия до поверхности захватов, на которые опирается дежа (Рис. 7а). Захваты дежи должны быть подняты в нормальное рабочее положение.

(X):	AR30	=	162 мм.
	AR40	=	162 мм.
	AR60	=	178 мм.

Опустите захваты дежи на деревянный блок так, чтобы вес захватов дежи не приходился на систему подъема. Ослабьте контргайку (1) (Рис. 7b). Извлеките шплинт (2). Извлеките подъемную тягу (3). Теперь подъемный болт (4) ослаблен и его можно вкручивать в подъемную гайку (5) до достижения правильной высоты захватов дежи.

Рис. 7а Измерение высоты дежи:

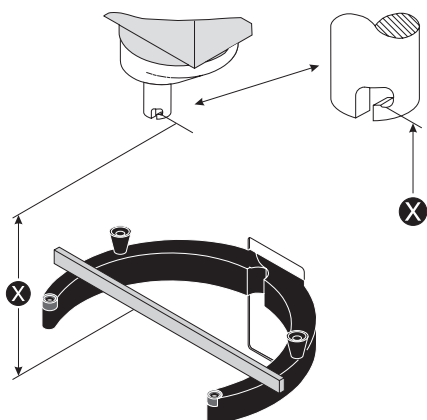


Рис. 6 Регулировка крепления дежи и центрирование дежи

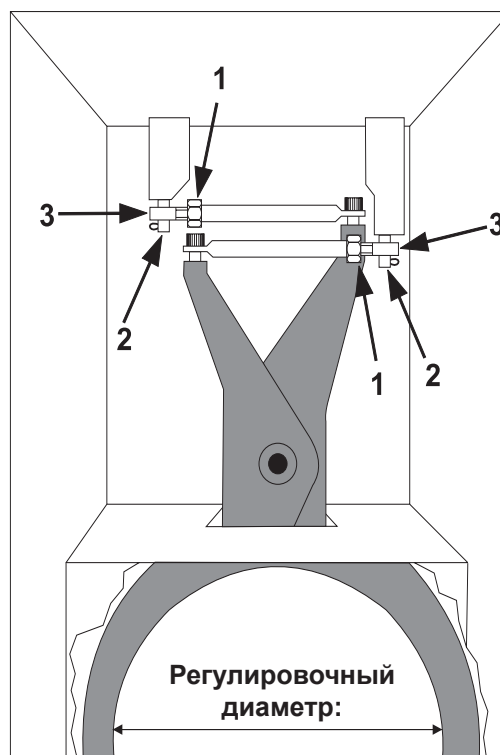
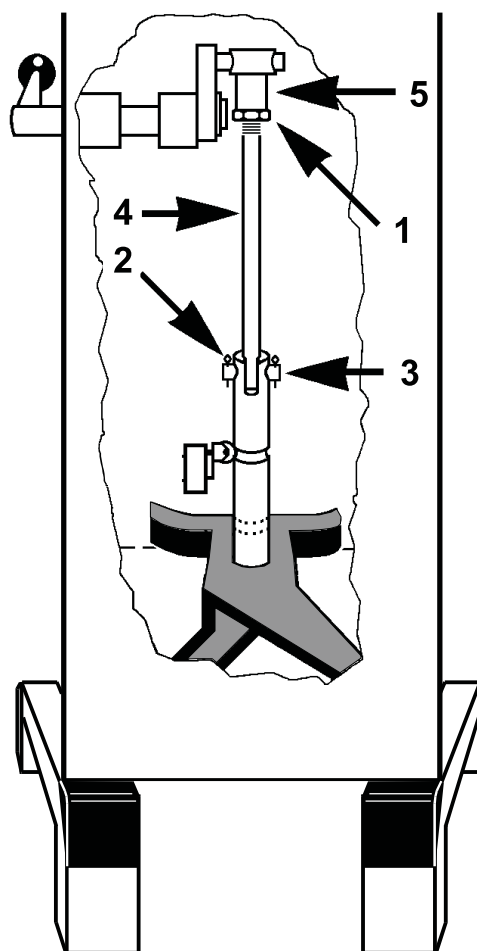



Рис. 7b Регулировка высоты дежи:



Коды ошибок:

При перегрузке смесительной машины электродвигатель остановится, а на дисплее отобразится , что означает «перегрев».

- Дайте смесительной машине остыть.
- Через небольшое время дисплей вернется в нормальный режим.
- Смесительную машину можно запустить опять. Также см. раздел **«Запуск после останова на высокой скорости»** на стр. 4.

Indhold af CE Overensstemmelseserklæring, (Maskindirektivet, 2006/42/EC, Bilag II, del A)
Contents of the EC Declaration of conformity for machinery, (Machinery Directive 2006/42/EC, Annex II., sub. A)
Inhalt der EG-Konformitätserklärung für Maschinen, (Richtlinie 2006/42/EG, Anhang II, sub A)
Contenu de la Déclaration CE de conformité d'une machine, (Directive Machine 2006/42/CE, Annexe II.A)
Inhoud van de EG-verklaring van overeenstemming voor machines, (Richtlijn 2006/42/EC, Bijlage II, onder A)
Contenido de la declaración "CE" de conformidad sobre máquinas, (Directiva 2006/42/EC, Anexo II, sub A)

DK
 GB
 DE
 FR
 NL
 ES

Fabrikant; Manufacturer; Hersteller; Fabricant; Fabrikant; Fabricante:

A/S Wodschow & Co.

Adresse; Address; Adresse; Adresse; Adres; Dirección:

Industrisvinget 6, DK-2605 Brøndby, Denmark

Navn og adresse på den person, som er bemyndiget til at udarbejde teknisk dossier:

Name and address of the person authorised to compile the technical file

Name und Anschrift der Person, die bevollmächtigt ist, die technischen Unterlagen zusammenzustellen

Nom et adresse de la personne autorisée à constituer le dossier technique

naam en adres van degene die gemachtigd is het technisch dossier samen te stellen

nombre y dirección de la persona facultada para elaborar el expediente técnico

Navn; Name; Name; Nom; Naam; Nombre:

Kim Jensen

Adresse; Address; Adresse; Adresse; Adres; Dirección:

Industrisvinget 6, DK-2605 Brøndby, Denmark

Sted, dato; Place, date; Ort, Datum; Lieu, date ; Plaats, datum ; Place, Fecha:

Brøndby, 15-12-2009

Erklærer hermed at denne røremaskine

Herewith we declare that this planetary mixer

Erklärt hiermit, dass diese Rührmaschine

Déclare que le batteur-mélangeur ci-dessous

Verklaart hiermede dat Menger

Declaramos que el producto batidora

- er i overensstemmelse med relevante bestemmelser i Maskindirektivet (Direktiv 2006/42/EC)
 is in conformity with the relevant provisions of the Machinery Directive (2006/42/EC)
 konform ist mit den Bestimmungen der EG-Maschinenrichtlinie (Direktiv 2006/42/EG)
 Satisfait à l'ensemble des dispositions pertinentes de la Directive Machines (2006/42/CE)
 voldoet aan de bepalingen van de Machinerichtlijn (Richtlijn 2006/42/EC)
 corresponde a las exigencias básicas de la Directiva sobre Máquinas (Directiva 2006/42/EC)
- er i overensstemmelse med følgende andre CE-direktiver
 is in conformity with the provisions of the following other EC-Directives
 konform ist mit den Bestimmungen folgender weiterer EG-Richtlinien
 Est conforme aux dispositions des Directives Européennes suivantes
 voldoet aan de bepalingen van de volgende andere EG-richtlijnen
 está en conformidad con las exigencias de las siguientes directivas de la CE

2004/108/EC

Endvidere erklæres det

And furthermore, we declare that

Und dass

Et déclare par ailleurs que

En dat

Además declaramos que

- at de følgende (dele af) harmoniserede standarder, er blevet anvendt
 the following (parts/clauses of) European harmonised standards have been used
 folgende harmonisierte Normen (oder Teile/Klauseln hieraus) zur Anwendung gelangten
 Les (parties/articles des) normes européennes harmonisées suivantes ont été utilisées
 de volgende (onderdelen/bepalingen van) geharmoniseerde normen/nationale normen zijn toegepast
 las siguientes normas armonizadas y normas nacionales (o partes de ellas) fueron aplicadas

EN454:2000 ; EN60204-1:2006; EN12100-1:2005

EN12100-2:2005; EN61000-6-1:2007; EN61000-6-3:2007

Innehåll i EG-försäkran om maskinens överensstämmelse. (Maskindirektivet 2006/42/EG, bilaga 2, A)
Contenuto della dichiarazione CE di conformità per macchine. (Direttiva 2006/42/CE, Allegato II, parte A)
Sisukord EÜ masina vastavusdeklaratsioon. (Masinadirektiiv 2006/42/EÜ, lisa II, punkt A)
Treść Deklaracja zgodności WE dla maszyn (Dyrektywa maszynowa 2006/42/WE, Załącznik II, pkt A)
Sisältö EY-vaatimustenmukaisuusvakuutus koneesta (Konedirektiivi 2006/42/EY, Liite II A)

SE
IT
EE
PL
FI

Tillverkare; Fabbricante; Tootja; Producent; Valmistaja:

A/S Wodschow & Co.

Adress; Indirizzo; Aadress; Adres; Osoite:

Industrisvinget 6, DK-2605 Brøndby, Denmark

Namn och adress till den person som är behörig att ställa samman den tekniska dokumentationen:

Nome e indirizzo della persona autorizzata a costituire il fascicolo tecnico

Tehnilise kausta volitatud koostaja nimi ja aadress

Imię i nazwisko oraz adres osoby upoważnionej do przygotowania dokumentacji technicznej

Henkilön nimi ja osoite, joka on valtuutettu kokoamaan teknisen tiedoston

Namn; Nome e cognome; Nimi; Imię i nazwisko; Nimi:

Kim Jensen

Adress; Indirizzo; Aadress; Adres; Osoite:

Industrisvinget 6, DK-2605 Brøndby, Denmark

Ort och datum; Luogo e data; Koht, kuupäev; Miejscowość, data; Paikka, aika:

Brøndby, 15-12-2009

Försäkrar härmed att denna blandningsmaskin

Con la presente si dichiara che questo mixer planetaria

Deklareerime käesolevaga, et Planetaarmikseri

Niniejszym oświadczamy, że mikser planetarny

vakuuttaa, että tämä mikseri tyyppi

- överensstämmer med tillämpliga bestämmelser i maskindirektivet (2006/42/EG) is è conforme alle disposizioni della Direttiva Macchine (Direttiva 2006/42/CE) vastab kehtivatele masinadirektiivi (2006/42/EÜ) nõuetele spełnia wymagania odpowiednich przepisów dyrektywy maszynowej (2006/42/WE) on konedirektiivin (2006/42/EY) asiaankuuluvien säännösten mukainen
- överensstämmer med bestämmelser i följande andra EG-direktiv è conforme alle disposizioni delle seguenti altre direttive CE vastab järgmiste EÜ direktiivide nõuetele spełnia wymagania przepisów innych dyrektyw WE on seuraavien muiden EY-direktiivien säännösten mukainen

2004/108/EC

Vi försäkrar dessutom att

e che

Lisaks ülaltoodule deklareerime, et

Ponadto oświadczamy, że

ja lisäksi vakuuttaa, että

- följande (delar/paragrafer av) europeiska harmoniserade standarder har använts sono state applicate le seguenti (parti/clausole di) norme armonizzate kasutatud on järgmisi Euroopa harmoniseeritud standardeid (või nende osi/nõudeid) zastosowano następujące części/klauzule zharmonizowanych norm europejskich seuraavia eurooppalaisia yhdenmukaistettuja standardeja (tai niiden osia/kohtia) on sovellettu

EN454:2000 ; EN60204-1:2006; EN12100-1:2005

EN12100-2:2005; EN61000-6-1:2007; EN61000-6-3:2007

A/S WODSCHOW & CO.

Industrisvinget 6
DK-2605 Brøndby
Denmark

Тел.: 43 44 22 88
Факс: 43 43 12 80
info@wodschow.dk
www.bearvarimixer.com