

# Термоэлектрический винный шкаф

(двухзонный, на 21 бутылку)

## ИНСТРУКЦИЯ ПО ЭКСПЛУАТАЦИИ



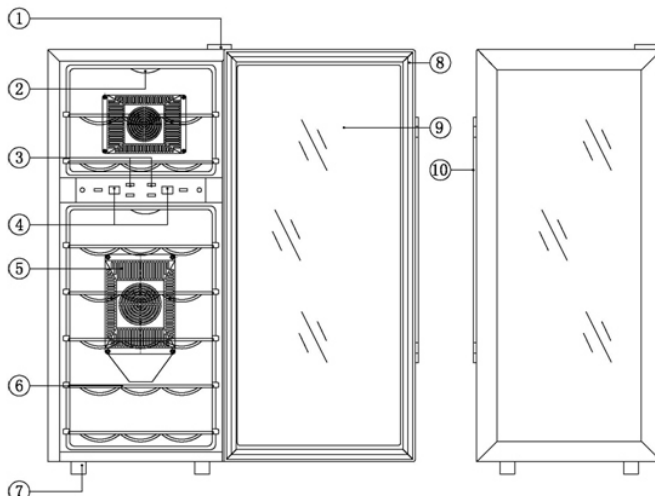
**JС-65ADТ**

Пожалуйста, прочтите внимательно и следуйте правилам безопасности и указаниям по эксплуатации.

## Содержание:

1. Описание
2. Технические характеристики
3. Правила безопасности
4. Инструкции по установке
5. Подключение к сети
6. Эксплуатация винного шкафа
7. Техобслуживание и уход
8. Устранение неисправностей
9. Ограниченная гарантия

## Описание

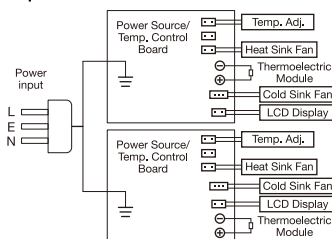


- |                                  |                 |
|----------------------------------|-----------------|
| 1. Петля                         | 6.Полка         |
| 2. Подсветка                     | 7.Ножки         |
| 3. Регулировка температуры       | 8.Дверная рамка |
| 4. Экран отображения температуры | 9.Стекло        |
| 5. Крышка вентилятора            | 10.Ручка        |

## Технические характеристики

Модель	JC-65ADT
Объем	65 л
Напряжение	220 В
Ток	1А(25°C/77°F)
Класс защиты корпуса	I
Климатические условия	SN;N
Входная мощность	140 Ватт
Потребляемая мощность (кВтч/24часа)	1.2 (15°C/59°F)
Максимальная разница температур	> 18°C(64°F)
Диапазон регулирования температуры	7-18°C/12-18°C(44-66°F/54-66°F)
Вес нетто	18.5 кг
Вес брутто	20.5 кг
Размер (Ш×В×Г)	300*845*595mm
Размер упаковки (Ш×В×Г)	350*880*645mm

### Схема электрической цепи



1. Вход электричества
2. источник питания
3. отрицательный
4. температурный коэффициент
5. регулятор температуры и свет
6. вентилятор холодного воздуха
7. теплопроводное отверстие с вентилятором
8. термоэлектрический модуль

### Правила безопасности

⚡ WARNING ⚡

**Внимание:** Для снижения риска возникновения пожара, поражения электрическим током или получения травмы при использовании прибора следуйте правилам

- Прочтите внимательно инструкцию перед началом использования винного шкафа.
- **Внимание! Предостережение!** Играя, дети могут забраться в холодильник и не выбраться, т.к. дверь захлопнется. Выброшенные и оставленные без присмотра винные шкафы представляют опасность... даже если их просто «забросили в гараж на пару дней»
- **Перед тем, как выбросить ваш старый винный шкаф:** Снимите дверь со шкафа. Оставьте полки на месте, чтобы дети не смогли в него забраться.
- Никогда не позволяйте детям производить манипуляции со шкафом, играть с ним или забираться внутрь.
- Никогда не чистите шкаф легковоспламеняющимися жидкостями. Испарения могут спровоцировать пожар или взрыв.
- Не храните и не используйте бензин или другие горючие вещества поблизости от этого или любого другого электроприбора. Их испарения могут спровоцировать пожар или взрыв.
- Не храните еду в холодильнике, т.к. температура внутри может быть недостаточно низкой, чтобы предотвратить порчу продуктов.

## Сохраните эти инструкции

### Инструкции по установке

#### Перед началом использования холодильника

- Удалите внутреннюю и внешнюю упаковку
- Проконтролируйте, есть ли в наличии следующие комплектующие:
  - ◆ Для модели JC-65ATD, 6 выдвижных полок.
  - ◆ 1 Инструкция.
- До подключения к сети оставьте холодильник в вертикальном положении приблизительно в течение 2 часов. Это снизит вероятность проблем в работе холодильного контура, возникающих из-за неаккуратной перевозки.
- Протрите внутреннюю поверхность мягким полотенцем, смоченным в теплой воде. Поместите шкаф на поверхность, способную выдержать его вес при полной загрузке. Чтобы выровнять шкаф, отрегулируйте передние ножки.
- Поместите шкаф вдали от источников тепла (плиты, батареи, радиатора и т.д.) и прямых солнечных лучей. Прямой солнечный свет может повредить акриловое покрытие, а источники тепла – увеличить энергопотребление шкафа. Слишком низкая или высокая температура окружающей среды также может привести к неправильной работе изделия.
- Шкаф не предназначен для использования в гараже или в подвале. Использовать только в жилых помещениях.

## Подключение к сети

### **Внимание**

Неправильное использование заземленной розетки может привести к электрическому шоку. Если шнур питания поврежден, его замена должна производиться авторизованным сервисным центром.

Для Вашей безопасности шкаф должен быть хорошо заземлен. Шнур питания снабжен 2-х сторонним штекером с заземлением, который сопрягается с аналогичным со стороны розетки. Для сведения к минимуму вероятности удара током ни при каких обстоятельствах не обрезайте и не убирайте контактные скобы для заземления.

Не рекомендуется использование удлинителя.

Для подключения изделия необходима стандартная электрическая розетка 220В-50Гц с 2-х контактным разъемом.

Во избежание несчастных случаев шнур необходимо закрепить за холодильником и не оставлять в проходе.

## Эксплуатация винного шкафа

Наиболее подходящая для идеальной работы шкафа температура окружающей среды - 10-26°C (50- 80°F) .Если температура выходит за эти значения, то это может отрицательно влиять на эффективность работы винного шкафа. Например, чрезмерный холод или жара могут привести к колебаниям температуры внутри изделия. Возможно, что при этом значения 10-16°C (50-60°F) внутри шкафа не будут достигнуты.

Температура может варьироваться в зависимости от того, включена ли подсветка, и в зависимости от расположения бутылок (верхний, средний или нижний отдел).

### **Как использовать кнопки на дисплее:**

На дисплее есть три кнопки. Кнопки “▲” и “▼” позволяют регулировать температуру с шагом в 1°C в диапазоне 7-18°C/10-18°C (44-66°F /54-66 °F). Кнопка “Light” включает и выключает подсветку внутри винного шкафа.

## Техобслуживание и уход

### **Чистка винного шкафа**

- Вытащите вилку из розетки и уберите бутылки из шкафа.
- Вымойте винный шкаф изнутри теплым содовым раствором (2 столовые ложки соды на литр воды).
- Вымойте внешнюю поверхность винного шкафа мягким моющим средством и теплой водой.
- Вытащите поддон и вымойте его.

### Перемещение винного шкафа

- Уберите бутылки из шкафа.
- Надежно закрепите скотчем все подвижные детали внутри винного шкафа.
- Закрутите регулируемые ножки шкафа до основания, чтобы не повредить их при перевозке.
- Привяжите дверь.
- Убедитесь, что винный шкаф находится в вертикальном положении во время транспортировки.

### Устранение неисправностей

Вы можете легко устранить многие типичные неисправности сами, избежав оплаты ремонта. Для этого ознакомьтесь с нижеприведенной таблицей до звонка в сервисный центр.

Неисправность	Возможная причина
Винный шкаф не работает	Шкаф не подключился к сети из-за разницы в напряжении. Включился автоматический предохранитель или предохранитель перегорел.
Недостаточно низкая температура в винном шкафу	Проверьте заданную на дисплее температуру. Температура окружающей среды может требовать установки более низкой температуры в шкафу. Дверь открывается слишком часто. Дверь не плотно закрыта. Уплотнитель двери неплотно прилегает. Не соблюдена дистанция от стены.
Подсветка не работает.	Позвоните в сервисный центр.
Вибрации.	Проверьте, выровнены ли ножки холодильника.
Винный шкаф слишком шумит	Винный шкаф не выровнен. Проверьте вентилятор.
Дверь не закрывается как следует.	Винный шкаф не выровнен. Дверь была неправильно прикреплена после перенавешивания. Слабый уплотнитель двери. Полки плохо вставлены.
Дисплей не работает.	Главная плата управления не работает. Проблема с печатной платой. Проблема с вилкой шнура.
Дисплей показывает ошибку.	Слабое качество отображения. Температурное значение вышло за допустимые границы.
Не охлаждается нижний отдел.	Контрольная панель температуры повреждена.

## Обслуживание и важное предупреждение

Если при получении и осмотре товара выяснилось, что шнур питания поврежден, его необходимо заменить. В случае возникновения вопросов обращайтесь за дополнительной информацией в сервисный центр.

Предупреждение: Пожалуйста, не устанавливайте винный шкаф в местах, где он будет доступен детям, и не позволяйте им пользоваться винным шкафом самостоятельно.



Московская обл.г. Электросталь  
Строительный пер. Д.1  
тел./факс (496)57-5711 / 8-800-500-61-80  
E-mail: [limars@yandex.ru](mailto:limars@yandex.ru) / [limars-r@yandex.ru](mailto:limars-r@yandex.ru)

Адрес эл. почты: [limars-r@yandex.ru](mailto:limars-r@yandex.ru)  
[www.limars.ru](http://www.limars.ru)

**ОБСЛУЖИВАНИЕ, ГАРАНТИЙНЫЙ И  
ПОСЛЕГАРАНТИЙНЫЙ РЕМОНТ**