



MILLENNIUM SP 18

Pannello frontale PM\_AD1

Front panel PM\_AD1

#### PANNELLO FRONTALE:

Per scelta Tipo, Colori Disponibili Standard e Costi vedere pagina 014

#### FRONT PANEL:

For available Front Panels, Standard Colours and Price see page 014

#### FIANCHI ESTETICI:

Colori disponibili standard - Finiture laccate

#### SIDE PANELS:

Available standard colours - Lacquered finishes



Grigio  
E\_Z065

#### VETRINA GELATO PROFESSIONALE A REFRIGERAZIONE VENTILATA

Vetrine Gelato a refrigerazione ventilata con evaporatore alettato e sbrinamento automatico ad inversione di ciclo. Scocca monolitica coibentata in poliuretano ecologico (HCFC e HFC free) espanso a CO2 con spessore mm 60. Piano espositivo e piano di servizio in acciaio inox finitura lucida, pannello lato operatore in lamiera plastificata, fondo esterno vasca in lamiera preverniciata. Fianchi esterni estetici in stratificato. Sovrastuttura con montanti laterali in acciaio al carbonio verniciati a polvere epossidica, colore nero. Vetri in cristallo temprato. Vetro frontale curvo piroolitico anti-condensa, con apertura verso l'alto servoassistita. Profilo plafoniera in alluminio anodizzato colore argento, illuminazione con 1 neon. Chiusura lato operatore con tendina autoavvolgente. Struttura e basamento in acciaio al carbonio verniciato a polvere epossidica, con piedini regolabili. Quadro comandi posizionato su lato operatore con centralina elettronica e termometro digitale in vasca, set di regolazione della temperatura predisposto per -20°C + 2°C.

#### PROFESSIONAL GELATO CABINETS AT VENTILATED REFRIGERATION

Gelato cabinets with ventilated refrigeration, finned evaporator and automatic reverse defrosting cycle. One piece body with ecological polyurethane insulation (HCFC and HFC free), foamed with Co2 60 mm thick. Display base and service top in bright stainless steel, rear panel in plastified sheet, external base in painted sheet. Upper structure with lateral profiles in carbon steel painted with epoxy powder, black colour. External stratified side panels. Tempered glass structure. Front pyrolytic lift-up curved anti-fog glass with hydraulic pistons. Profile, complete light heading in silver-colored anodized aluminium, neon lighting. Operator side closure with self-rolling curtain. Main structure and basement in carbon steel painted with epoxy powder, adjustable feet. Control board on the operator side with electronic board and digital thermometer inside the tank, temperature control set at -20°C/+2°C. Side panels in compact grade standard and anti-scratch lacquering.

**ESCLUSO:** - KIT VASCHETTE GELATO - PANNELLO FRONTALE  
**NOT INCLUSIVE OF:** - ICE-CREAM CONTAINERS KIT - FRONT PANEL

**INCLUSO:** - IMBALLO  
**INCLUSIVE OF:** - PACKAGING

● OPTIONAL		Dimensioni (Lxpxh) Dimensions (Lxpxh) (mm)	Codice Code
● Portaconi completo bianco	White cone holder		9001390900700
● Lavaporzionario con rubinetto e consolle portaoggetti DX	Scoop washer, water tap, consolle DX		9001920000001
● Lavaporzionario con rubinetto e consolle portaoggetti SX	Scoop washer, water tap, consolle SX		9001920000000
● Vassoio inox V1 2x2 vaschette lt 5	Stainless Steel tray V1 2x2 lt 5	330x690x100H	9001990100010
● Vassoio inox V2 2x3 vaschette lt 5	Stainless Steel tray V2 2x3 lt 5	495x690x100H	9001990100015
● Kit ruote movimentazione vetrina	Wheel kit for easy handling		9001922050040
● Kit tubazioni per UCR - al metro lineare	Piping kit for Remote Condensing Unit - each meter		9006000000007



■ Pannelli frontali disponibili standard  
Display kit Available front panels standard

■ FINITURE LACCATE  
LACQUERED FINISHES



Grigio E\_Z065    Blu Cielo RAL 5005    Bianco Segnale RAL 9003    Orange RAL 2001



Beige Perlato RAL 1035    Rosso RAL 3020    Lemon RAL 1032    Alluminio Brillante RAL 9006



PM\_02 Grigio E\_Z065    PM\_02 Orange RAL 2001    PM\_02 Blu Cielo RAL 5005



PM\_02 Bianco Segnale RAL 9003    PM\_02 Lemon RAL 1032    PM\_02 Rosso RAL 3020

MODELLO MODEL

12
16
18
20
24
12+12

MODELLO MODEL

12
16
18
20
24
12+12

■ CON ADESIVO  
WITH STICKER



PM\_AD1    PM\_AD2



PM\_AD5 Orange    PM\_AD6 Lemon



MILLEFIORI Orange    MILLEFIORI Bianco



MILLEFIORI Black

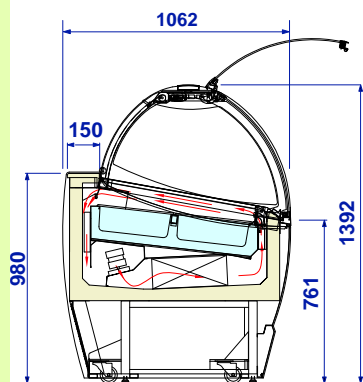
MODELLO MODEL

12
16
18
20
24
12+12

■ Aree personalizzabili  
Customizable area



mod. 12	- 1123 x 456 H
mod. 16	- 1483 x 456 H
mod. 18	- 1653 x 456 H
mod. 20	- 1823 x 456 H
mod. 24	- 2163 x 456 H
mod. 12+12	- 2163 x 456 H



## Caratteristiche Tecniche

Technical features

		SP 12	SP 16	SP 18	SP 20	SP 24	SP 12+12
		RV	RV	RV	RV	RV	RV
Dimensioni esterne (lpxh)	External dimensions (lxdxh)	mm	1148 x 1062 x 1392	1508 x 1062 x 1392	1678 x 1062 x 1392	1848 x 1062 x 1392	2188 x 1062 x 1392
Refrigerazione	Refrigeration	Ventilata Ventilated	Ventilata Ventilated	Ventilata Ventilated	Ventilata Ventilated	Ventilata Ventilated	Ventilata Ventilated
Capacità (lorda-netta)	Capacity (gross - net)	lt	630 / 118	870 / 160	970 / 181	1080 / 201	1300 / 241
Temperatura di regolazione	Cabinet capacity range	°C	-20 / +2	-20 / +2	-20 / +2	-20 / +2	-20 / +2
Temperatura prodotto	Product temperature	°C	-16 / -14	-16 / -14	-16 / -14	-16 / -14	-16 / -14
Sbrinamento	Defrost		Inversione Ciclo Reverse Cycle	Inversione Ciclo Reverse Cycle	Inversione Ciclo Reverse Cycle	Inversione Ciclo Reverse Cycle	Inversione Ciclo Reverse Cycle
Classe climatica	Climatic class	N°	4+	4+	4+	4+	4+
Condizioni ambientali	Operating conditions	°C / %RH	35 / 70	35 / 70	35 / 70	35 / 70	35 / 70
Compressore (Tipo - n°)	Compressor (type - n°)		Ermetico Hermetic (1)	Ermetico Hermetic (2)	Ermetico Hermetic (2)	Ermetico Hermetic (2)	Ermetico Hermetic (2)
Alimentazione	Power supply	V / ph / Hz	230 / 1 / 50	230 / 1 / 50	230 / 1 / 50	230 / 1 / 50	230 / 1 / 50
Assorbimento elettrico (regime)	Electrical input (standard)	W / A	1650 / 7.8	1950 / 8.8	2000 / 8.9	2400 / 11	3140 / 15
Assorbimento elettrico (sbrinamento)	Electrical input (defrost)	W / A	3500 / 15.6	3990 / 18	4020 / 18	5000 / 20.2	5050 / 20.5
Peso netto	Net weight	kg	235	303	330	348	437

Modelli con unità condensatrici a bordo con condensazione ad aria  
Models with condensing unit included with air cooled

# MILLENNIUM PAS



## MILLENNIUM PAS 164

Pannello frontale Blu Cielo (Ral 5005) - Fianchi estetici Grigio (E\_Z065)  
Front panel Blu Cielo (Ral 5005) - Side panels Grigio (E\_Z065)

- PANNELLO FRONTALE:**  
Per scelta Tipo, Colori Disponibili Standard e Costi vedere pagina 3.008

**FRONT PANEL:**  
For available Front Panels, Standard Colours and Price see page 3.008

- FIANCHI ESTETICI:**  
Colori disponibili standard - Finiture laccate
- SIDE PANELS:**  
Available standard colours - Lacquered finishes



Grigio  
E\_Z065

## VETRINA PASTICCERIA A REFRIGERAZIONE VENTILATA

Vetrina pasticceria a refrigerazione ventilata con evaporatore alettato. Scocca monolitica coibentata in poliuretano ecologico (HCFC e HFC free) espanso a CO2 con spessore mm 50. Piano espositivo, piano di servizio e pannello lato operatore in acciaio inox finitura lucida, fondo esterno vasca in lamiera preverniciata. Sovrastruttura con montanti in acciaio al carbonio verniciati a polvere epossidica di colore nero, disponibile con 2 mensole. Vetri in cristallo temperato con profili in alluminio e pistoni a gas per apertura frontale verso l'alto. Profili plafoniera anodizzati colore argento, illuminazione con tubi al neon. Chiusura lato operatore con tendina autoavvolgente. Struttura portante e basamento in acciaio al carbonio verniciato a polvere epossidica, con piedini regolabili. Quadro comandi posizionato sul lato operatore con centralina elettronica e sbrinamento automatico a tempo per pausa compressore. Vaschetta di raccolta per l'evaporazione automatica dell'acqua di condensa.

## PASTRY DISPLAY CABINET AT VENTILATED REFRIGERATION

Pastry display cabinet with ventilated refrigeration and finned evaporator. One piece body with ecological polyurethane insulation (HCFC and HFC free) foamed with CO2- 50 mm thick. Display base, service top and rear panel in bright stainless steel, external base in painted sheet. Upper structure with supports in silver-colored anodized aluminium, available with 2 shelves. Tempered glasses with aluminium profiles and gas pistons for lift-up opening, two glass shelves. Profile, complete light heading in silver-colored anodized aluminium, neon lighting. Closure on the operator side with self-rolling curtain. Main structure and basement in carbon steelainted with epoxy powder, adjustable feet. Control board on the operator side, electronic board and automatic stop compressor defrosting. Drip tray.

	COMPRESA UNITA' CONDENSATRICE A BORDO	ESCLUSA UNITA' CONDENSATRICE	COMPRESA UNITA' CONDENSATRICE REMOTA fino a 35 metri
	CONDENSING UNIT INCLUDED	CONDENSING UNIT EXCLUDED	REMOTE CONDENSING UNIT INCLUDED up to 35 meters
MODELLO MODEL	ARIA AIR		ARIA AIR
			ARIA-ACQUA AIR - WATER

110	MIP0011007L
164	MIP0016407L
218	MIP0021807L

ESCLUSO: PANNELLO FRONTALE  
NOT INCLUSIVE OF: FRONT PANEL

INCLUSO: IMBALLO  
INCLUSIVE OF: PACKAGING

■ **Pannelli frontali disponibili standard**  
Display kit Available front panels standard

■ **FINITURE LACCATE**  
LACQUERED FINISHES



Grigio E\_2065    Blu Cielo RAL 5005    Bianco Segnale RAL 9003    Orange RAL 2001



Beige Perlato RAL 1035    Rosso RAL 3020    Lemon RAL 1032    Alluminio Brillante RAL 9006

■ **CON ADESIVO**  
WITH STICKER



MILLEFIORI  
Orange



MILLEFIORI  
Bianco



MILLEFIORI  
Black

MODELLO MODE

110

164

218

MODELLO MODE

110

164

218

■ **Aree personalizzabili**  
Customizable area



mod. 110 - 1082 x 370 H  
mod. 164 - 1622 x 370 H  
mod. 218 - 2162 x 370 H

● **OPTIONAL**

Codice  
Code

● Kit tubazioni per UCR - al metro lineare  
Piping kit for Remote Condensing Unit (UCR) - each meter

900600000007

● Kit ruote movimentazione vetrina  
Wheel kit for easy handing

9001922050040

# MILLENNIUM PAS



MILLENNIUM PAS

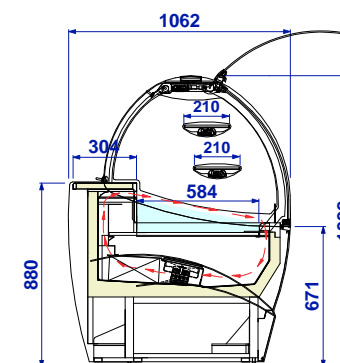
MN MILLENNIUM

MILLENNIUM SP

## Caratteristiche Tecniche

Technical features

			110	164	218
			RV	RV	RV
Dimensioni esterne (lxpxh)	External dimensions (lxpxh)	mm	1103 x 1062 x 1392	1643 x 1062 x 1392	2183 x 1062 x 1392
Refrigerazione	Refrigeration		Ventilata Ventilated	Ventilata Ventilated	Ventilata Ventilated
Capacità (lorda-netta)	Capacity (gross - net)	lt	400 / 150	590 / 220	700 / 300
Temperatura prodotto	Product temperature	°C	+1 / +10	+1 / +10	+1 / +10
Sbrinamento	Defrost		Fermata Compressore Stop Compressor	Fermata Compressore Stop Compressor	Fermata Compressore Stop Compressor
Classe climatica	Climatic class	N°	3	3	3
Condizioni ambientali	Operating conditions	°C / %RH	25 / 60	25 / 60	25 / 60
Compressore (Tipo - n°)	Compressor (type - n°)		Ermetico Hermetic (1)	Ermetico Hermetic (1)	Ermetico Hermetic (1)
Alimentazione	Power supply	V / ph / Hz	230 / 1 / 50	230 / 1 / 50	230 / 1 / 50
Assorbimento elettrico (regime)	Electrical input (standard)	W / A	680 / 4	950 / 5.5	1250 / 6
Assorbimento elettrico (sbrinamento)	Electrical input (defrost)	W / A	360 / 1.7	380 / 1.8	400 / 1.9
Peso netto	Net weight	kg	235	315	410



Modelli con unità condensatrici a bordo con condensazione ad aria  
Models with condensing unit included with air cooled

## BANCHI MULTIUSO MULTIPURPOSE COUNTERS



MODELLO MODEL	CODICE CODE
------------------	----------------

<b>66</b>	BCM0000000L
-----------	-------------

### INCLUSO:

- **FIANCHI ESTETICI STANDARD** (colore Grigio E\_Z065)
- **CASSETTO CASSA** (con serratura e chiave)
- **PANNELLO FRONTALE**
- **IMBALLO**

### INCLUSIVE OF:

- **STANDARD SIDE PANELS** (Grigio E\_Z065 standard colour)
- **DRAWER CASH** (with lock and key)
- **FRONT PANEL**
- **PACKAGING**

■ **PANNELLO FRONTALE - FIANCHI ESTETICI:**  
Colori Disponibili Standard (finiture laccate)  
**FRONT PANEL - SIDE PANELS:**  
Available Standard Colours (lacquered finishes)



Grigio  
E\_Z065

Blu Cielo  
RAL 5005

Bianco  
RAL 9003

Orange  
RAL 2001

Beige  
Perlato  
RAL 1035



Arancio  
Perlato  
RAL 2013



Rosso  
RAL 3020



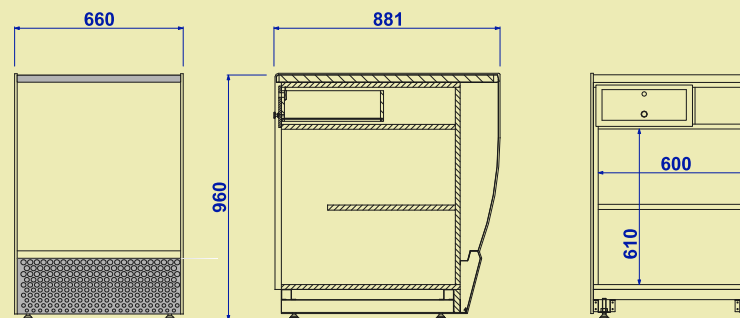
Lemon  
RAL 1032



Alluminio  
Brillante  
RAL 9006



Blu Notte  
Perlato  
RAL 5026



5.001



## BANCHI MULTIUSO MULTIPURPOSE COUNTERS



Ala di raccordo  
Wing



### Colori Disponibili Standard (finiture laccate) Available Standard Colours (lacquered finishes)



**Grigio**  
E\_Z065

**Blu Cielo**  
RAL 5005

**Bianco**  
RAL 9003

**Orange**  
RAL 2001

**Beige  
Perlato**  
RAL 1035



**Arancio  
Perlato**  
RAL 2013



**Rosso**  
RAL 3020



**Lemon**  
RAL 1032



**Alluminio  
Brillante**  
RAL 9006



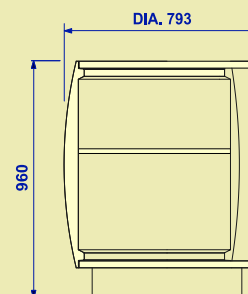
**Blu Notte  
Perlato**  
RAL 5026

MODELLO MODEL	CODICE CODE
------------------	----------------

<b>TAMBURO</b>	TAM0000000L
----------------	-------------

<b>ALA DI RACCORDO</b>	ALA0000000L
------------------------	-------------

**INCLUSO: IMBALLO**  
INCLUSIVE OF: PACKAGING



**5.002**