



Инструкция по эксплуатации


Плита индукционная с сенсорным управлением IN3500S WOK



Спасибо за выбор нашей продукции!

Правила безопасности

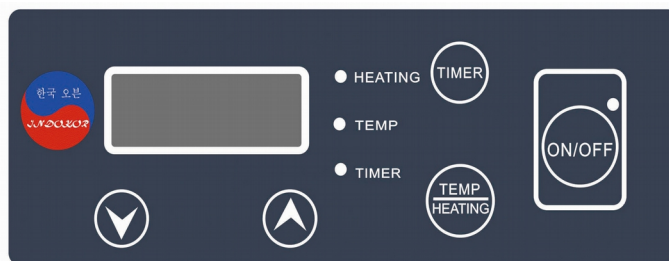
Обязательно, прочитайте внимательно эти инструкции перед началом использования индукционной плиты.

- Не подключайте оборудование мокрыми руками
- Не включайте плиту, если сетевой кабель поврежден или если невозможно безопасно включить устройство в сеть
- Не разбирайте плиту для самостоятельного ремонта или замены запчастей
- Не используйте плиту в местах свободного доступа детей и не позволяйте детям самостоятельно пользоваться плитой
- Не устанавливайте плиту на нетвердые, неустойчивые поверхности
- Не передвигайте плиту вместе со стоящей на ней посудой
- Не нагревайте пустую посуду и не допускайте выкипания жидкости
- Не кладите на плиту металлические предметы: ножи, вилки, ложки, крышки от посуды, жестяные банки и алюминиевую фольгу на рабочую поверхность плиты
- Обеспечьте и соблюдайте безопасное расстояние вокруг плиты
- Не устанавливайте устройство на ковры, виниловые скатерти и другие горючие покрытия
- Не перекрывайте вентиляционные отверстия плиты
- Не трогайте рабочую поверхность плиты сразу после снятия посуды, т.к. поверхность нагревается от посуды и будет горячей ещё некоторое время  Места на которых изображен такой знак, нагреваются в процессе работы плиты
- Не устанавливайте устройства чувствительные к магнитному полю (такие как: радиоприёмники, телевизоры, электронным карточкам и т. д.) близко к плите
- Замена кабеля питания должна производиться только квалифицированными специалистами

Правила эксплуатации

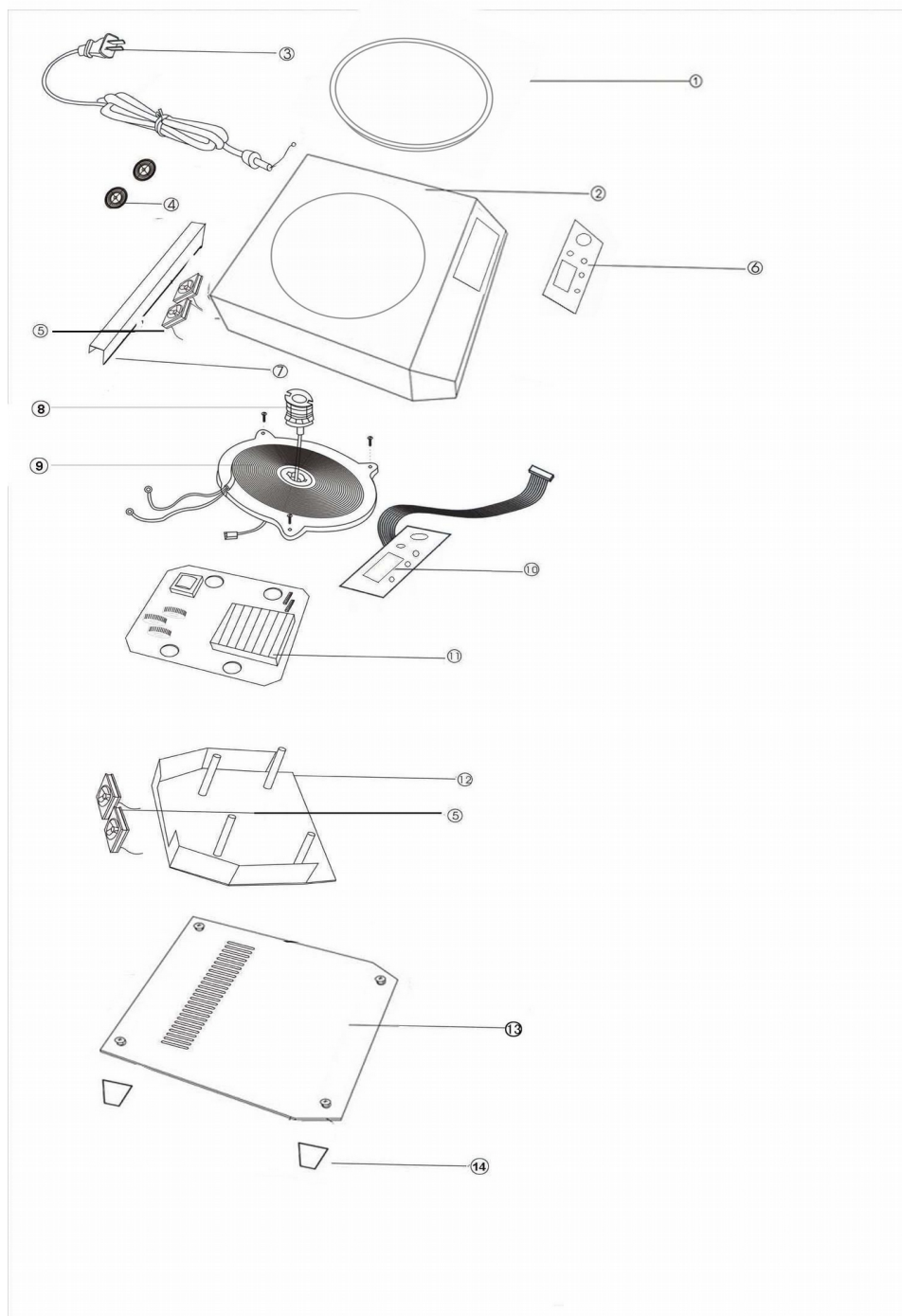
- Подключите плиту к электросети 220В. После подключения загорится лампочка индикации питания.
- Поставьте подходящую посуду на рабочую поверхность плиты.

- Нажмите кнопку ON/OFF, загорится лампочка Heating, сигнализирующая что плита нагревается. По умолчанию, мощность составляет 2000 Вт. Предусмотрена регулировка мощности в пределах от 500 до 3500 Вт.
- Нажмите кнопку TEMP/HEATING, загорится лампочка Keep temp, сигнализирующая что печь работает в режиме поддержания температуры. По умолчанию, температура составляет 100°C. Предусмотрена возможность регулировка температуры в пределах от 60°C до 240°C.
- Регулировка времени производится нажатием кнопок ▼ или ▲ в пределах от 0 до 180 минут с шагом 5 минут в режиме Time.
- Если нажать кнопку ON/OFF во время работы, индукционная плита сразу выключится. После окончания работы вентилятор охлаждает плиту в течение минуты, затем отключается.



Правила чистки плиты

- Отключите плиту и подождите пока плита полностью остынет
- Использование грязной посуды может привести к изменению цвета поверхности и появлению пятен на плите
- Не используйте жесткие щетки, полирующие порошки, моющие средства на основе бензина, растворителей
- Используйте средство для мытья посуды и влажную тряпку
- Используйте пылесос для удаления пыли из вентиляционных отверстий
- Никогда не лейте воду на плиту



1 — Чаша

2 — Основание плиты

3 — Силовой кабель

4 — Заглушки вентиляторов

5 — Вентиляторы

6 — Стекло панели управления

7 — Отбойник

8 — Сенсор

9 — Нагревающая катушка

10 — Панель управления

11 — Главная плата

12 — Предохранительный короб

13 — Дно

14 — Ножки

Технические характеристики

Модель	IN-3500S WOK
Напряжение, В	220
Частота, Гц	50
Мощность, кВт	3,5
Габариты, мм	440x340x117
Вес, кг	6,8

Таблица кодов возможных ошибок		
Код	описание	действия
E00	нет посуды/не правильная посуда	на дне посуды должен быть знак "Индукция"
E01	Внутренний перегрев плиты	перерыв в работе до откл вентиляторов/ частое выключение 4-10мин работы обратитесь в сервис
E02	Перегрев поверхности	перерыв в работе до откл вентиляторов/ частое выключение 4-10мин работы обратитесь в сервис
E03	не соответствие сети 180-240вольт	проверить напряжение/ обратится в сервисную службу