

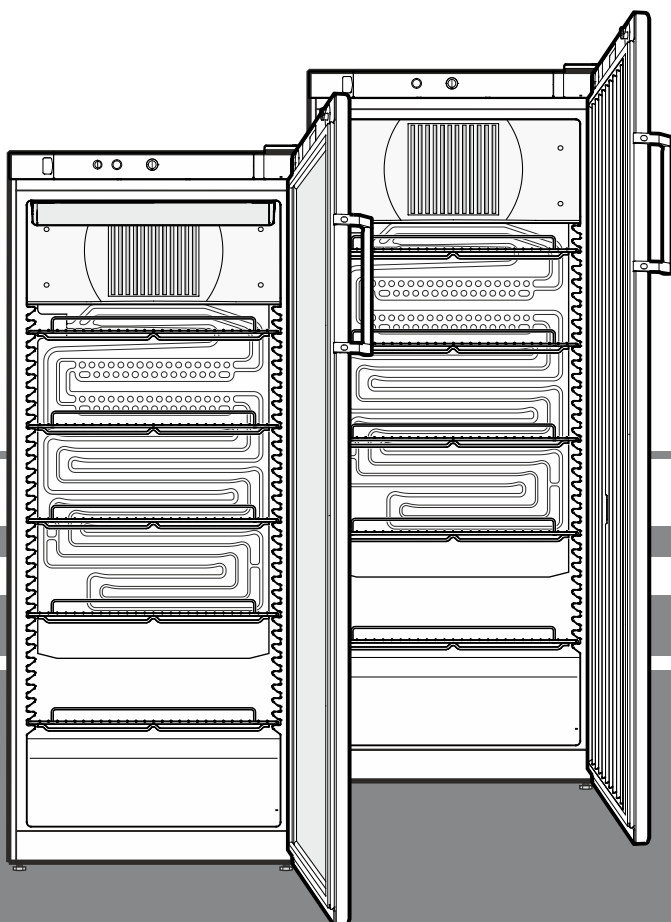
Инструкция по эксплуатации

Холодильник

Перед вводом в эксплуатацию прочитайте инструкцию по эксплуатации.

страница 44

RUS



7080 031-01

FKv

LIEBHERR

Указания по утилизации

Прибор содержит ценные материалы и подлежит сдаче в пункт вторсырья. Утилизация отработавших свой ресурс приборов должна производиться надлежащим образом профессионально с соблюдением местных предписаний и законов.



При вывозе прибора, отслужившего свой срок, не повредите контур хладагента, т.к. в результате этого хладагент (тип указан на заводской табличке) и масло могут неконтролируемо выйти наружу.

- Приведите прибор в состояние, непригодное для употребления.
- Выдерните сетевую вилку.
- Отрежьте питающий кабель.

⚠ ПРЕДУПРЕЖДЕНИЕ

Опасность удушья упаковочным материалом и пленкой!

Не разрешайте детям играть с упаковочным материалом.

Упаковочный материал отнесите в официальное место сбора вторсырья.

Область применения прибора

Прибор предназначен исключительно для охлаждения пищевых продуктов в домашних условиях или условиях, приближенным к домашним. Сюда относится, например, использование

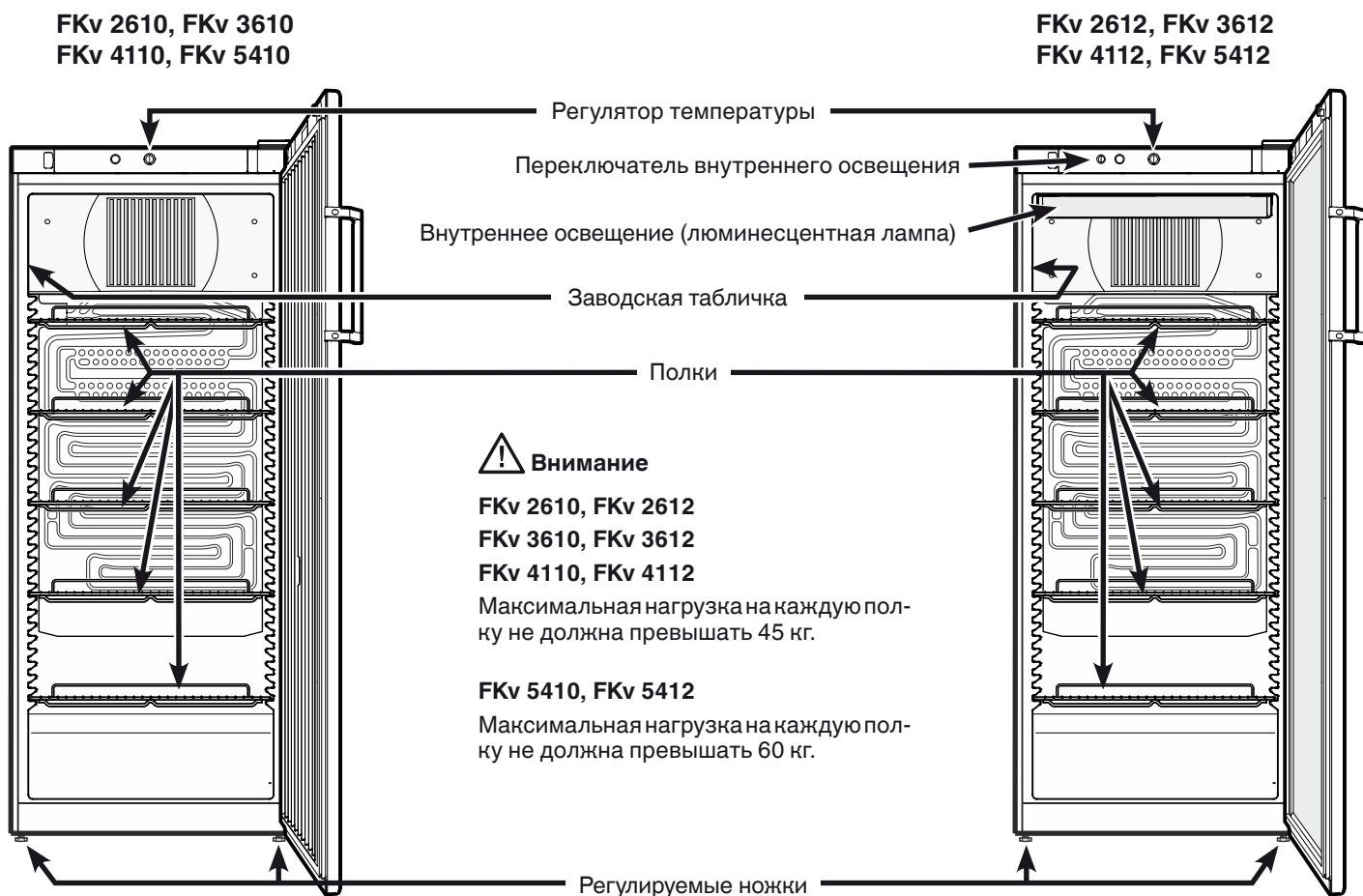
- на кухнях для персонала, в пансионатах,
- в коттеджах, отелях, мотелях и других местах для проживания,
- при обеспечении готовым питанием и аналогичных услугах оптовой торговли.

Используйте прибор только в бытовых условиях. Все другие способы применения являются недопустимыми.

Прибор не предназначен для хранения и охлаждения медикаментов, плазмы крови, лабораторных препаратов или подобных веществ и продуктов, на которые распространяется Директива для медицинской продукции 2007/47/ЕС. Неправильное использование прибора может привести к повреждениям хранящихся изделий или к их порче.

Прибор не предназначен для эксплуатации во взрывоопасном окружении.

Описание прибора



Акустическая эмиссия прибора

Уровень шумов, возникающих при работе прибора, не превышает 70 dB (A) (отн. звуковая мощность 1 пВт).

Указания по технике безопасности

- Чтобы исключить возможность травмирования и нанесения материального ущерба, прибор должны распаковывать и устанавливать два человека.
- При наличии повреждений прибора необходимо еще до его подключения сразу же обратиться к поставщику.
- Для обеспечения надежной работы прибора следует монтировать и подключать его по рекомендациям, приведенным в инструкции по эксплуатации.
- В случае неисправности следует отключить прибор от сети. Выдернуть сетевую вилку или отключить или выкрутить предохранитель.
- Чтобы отключить прибор от сети, ни в коем случае нельзя тянуть за питающий кабель, держитесь исключительно только за сетевую вилку.
- Ремонт и изменения в приборе надо производить только силами службы сервиса, иначе пользователь может подвергнуть себя опасности. Это же относится и к замене питающего кабеля.
- Внутри прибора нельзя пользоваться открытым огнем или источниками воспламенения. При транспортировке или очистке прибора необходимо быть осторожным, чтобы не повредить контур охлаждения. При повреждениях контура нельзя использовать поблизости источники огня и надо хорошо провентилировать помещение.
- Цоколь, выдвижные ящики, двери и т.д. нельзя использовать в качестве подножки или опоры.
- Дети от 8 лет и старше, а также лица с ограниченными физическими, сенсорными или умственными способностями, а также люди, не имеющие достаточного опыта или знаний, могут использовать прибор только в том случае, если они находятся под присмотром или прошли инструктаж по безопасному использованию прибора и понимают возможные опасности. Детям запрещается играть с прибором. Детям запрещается выполнять очистку и техническое обслуживание, если они находятся без присмотра.
- Избегайте длительного контакта холодных поверхностей или охлажденных/замороженных продуктов с кожей. Это может привести к болям, чувству онемения и обморожениям. При продолжительном контакте с кожей предусмотрите защитные меры, например, используйте перчатки.

- Не употребляйте чрезмерно долго хранившиеся пищевые продукты, это может привести к пищевым отравлениям.
- Не храните в приборе взрывоопасные материалы или аэрозольные упаковки с горючими газами-вытеснителями, такими как, например, пропан, бутан, пентан и т.д. Улетучивающиеся газы могут воспламениться от электрических деталей. Такие аэрозольные упаковки можно легко узнать по напечатанному на них содержанию или по символу пламени.
- Не используйте какие-либо электрические приборы внутри прибора.
- Если прибор закрывается на замок, не храните ключи поблизости от прибора и в досягаемом для детей месте.
- Прибор предназначен для использования в закрытых помещениях. Запрещается использовать прибор на открытом воздухе или во влажных помещениях и в зоне разбрызгивания воды.
- При транспортировке или эксплуатации прибора на высоте свыше 1500 м над уровнем моря в силу пониженного давления воздуха может лопнуть стекло в двери. Осколки имеют острые края и чреваты тяжелыми травмами.

FKv 2612, FKv 3612, FKv 4112, FKv 5412

Люминесцентная лампа в приборе предназначена для освещения его внутреннего пространства. Она не пригодна для освещения помещений.

Климатический класс

Климатический класс указывает, при какой комнатной температуре разрешается эксплуатировать прибор для достижения полной холодильной мощности.

Климатический класс указан на заводской табличке.

Местонахождение заводской таблички указано в разделе **Описание прибора**.



Климатический класс Комнатная температура

4 (SN)	от +10 °C до +32 °C
4 (N)	от +16 °C до +32 °C
4+ (ST)	от +16 °C до +38 °C
4+ (SN-ST)	от +10 °C до +38 °C
5 (T)	от +16 °C до +43 °C
5 (SN-T)	от +10 °C до +43 °C

Не эксплуатируйте прибор вне указанного диапазона комнатной температуры!

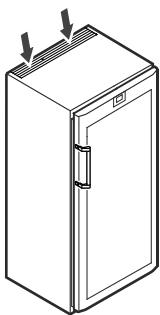
Установка

- Не устанавливайте прибор в зонах прямого солнечного воздействия, около печи, элементов отопления и т.п.
- Пол на месте установки должен быть ровным и плоским. Неровности следует компенсировать выравниванием ножек.

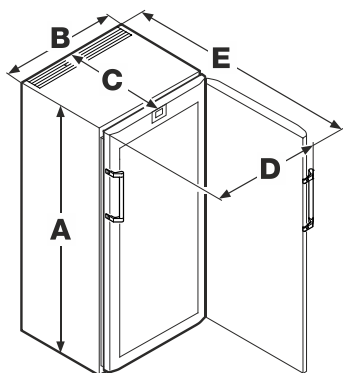
• **Нельзя закрывать вентиляционные отверстия или решетки.** →

- Помещение для установки прибора должно в соответствии с нормой EN 378 иметь объем 1 м³ на каждые 8 г хладагента типа R 600a, чтобы в случае утечки хладагента из контура в этом помещении не могла образоваться легковоспламеняемая газозоодушная смесь. Данные о количестве хладагента можно найти на заводской табличке, расположенной внутри прибора.

- Прибор следует всегда устанавливать прямо у стены.



Размеры прибора



	A	B	C	D	E
FKv 26..	1250 мм	600 мм	610 мм	650 мм	1180 мм
FKv 36..	1640 мм	600 мм	610 мм	650 мм	1180 мм
FKv 41..	1800 мм	600 мм	610 мм	650 мм	1180 мм
FKv 54..	1640 мм	750 мм	730 мм	850 мм	1410 мм

Электрическое подключение

Подключайте прибор только к сети **переменного тока**.

Допустимые значения напряжения и частоты указаны на заводской табличке. Местонахождение заводской таблички указано в разделе **Описание прибора**.

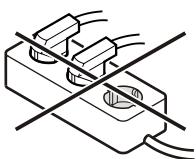
Розетка должна быть заземлена по всем правилам и оснащена электрическим предохранителем.

Значение тока, при котором срабатывает предохранитель, должно находиться в диапазоне от 10 А до 16 А.

Розетка не должна находиться за прибором, она должна быть легкодоступной.

Не подключайте прибор через удлинитель или тройник.

Не используйте автономные инверторы (преобразователи постоянного тока в переменный или трехфазный ток) либо энергосберегающие разъемы. Опасность повреждения электронного оборудования!



Включение и выключение прибора

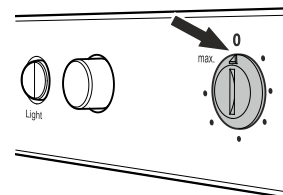
Перед запуском прибора в эксплуатацию рекомендуется очистить его (подробности об этом приведены в разделе **Очистка**).

Включение

Вставьте сетевую вилку – прибор включен.

Выключение

Выдерните сетевую вилку или поверните регулятор температуры в положение **0**.



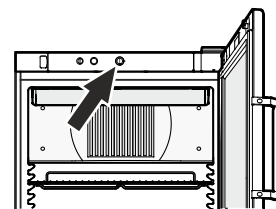
Важное указание

При установке регулятора температуры в положение **0** холодильная система отключается, однако прибор от сети полностью не отключен.

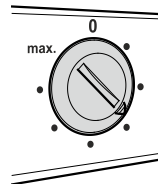
Перед очисткой следует обязательно отключить электропитание прибора. Выдерните сетевую вилку!

Настройка температуры

Установите температуру в приборе при помощи кнопки регулирования.



В положении **max** достигается минимальная температура внутри прибора.

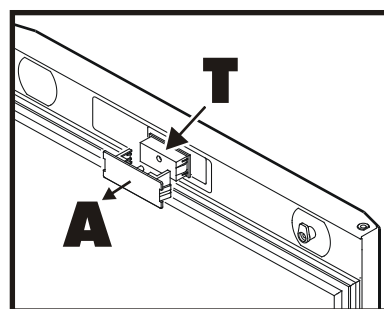


По мере необходимости установите регулятор от **0** до **max**.

Индикатор температуры

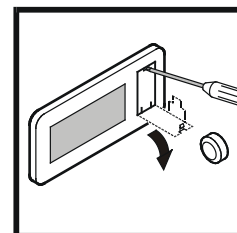
Термометр встроен в верхнюю часть двери.

Электропитание индикатора температуры производится посредством батареи, которую можно приобрести в специализированных магазинах.



Замена батареи

- Откройте дверь.
- Выведите крышку **A** из зацепления.
- Выньте термометр **T**.
- Откройте батарейный отсек с помощью небольшой отвертки.
- Замените батарею.
- Закройте батарейный отсек.
- Снова смонтируйте все детали.

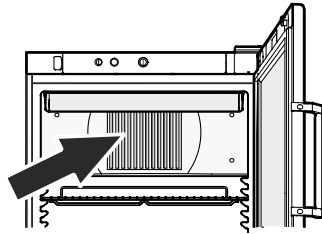


Если на индикаторе появляется надпись **Er** или **HH**, имеет место неисправность прибора. В этом случае Вам следует обратиться в службу сервиса и сообщить об отображаемой надписи.

Охлаждение

Полки можно переставлять в зависимости от высоты бутылок и упаковок.

Не разрешается закрывать вентиляционную решетку вентилятора циркуляционного воздуха внутри прибора!

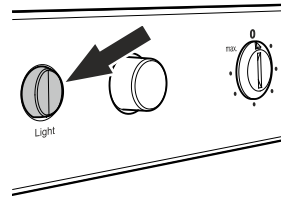


Внутреннее освещение

FK 2612, FK 3612, FK 4112, FK 5412

Освещение расположено внутри прибора наверху.

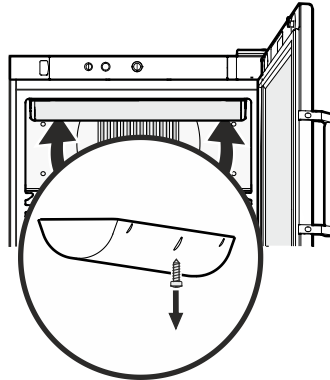
Нажатием кнопки **Light** можно включить или выключить освещение.



Замена люминесцентной лампочки

• Выдерните сетевую вилку!

- Выкрутите винт на тыльной стороне бленды.
- Выведите бленду из зацепления с задней стороны и снимите.
- Замените люминесцентную лампочку.
- Вставьте бленду спереди и введите ее в зацепление сзади.
- Закрутите винт в бленду.



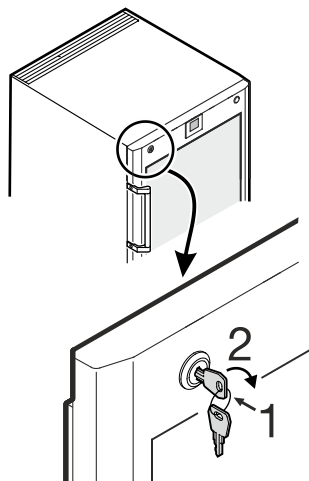
Замок с секретом

Замок в двери прибора оснащен секретом.

Запирание прибора

- Вдавите ключ в направлении 1.
- Поверните ключ на 90°.

Чтобы отпереть прибор, поступайте в такой же последовательности.



Размораживание

Холодильная камера размораживается автоматически.

При эксплуатации на самой холодной настройке термостата задняя стенка внутри прибора может обледенеть.

Тогда необходимо вручную разморозить прибор.

• Выдерните сетевую вилку!

- Достаньте пищевые продукты из прибора и поместите в прохладное место.
- Во время процесса размораживания оставьте дверь прибора открытой. Остатки талой воды удалите тряпкой и произведите очистку прибора.

Не используйте для размораживания механические приспособления или другие искусственные вспомогательные средства, кроме тех, которые рекомендованы производителем.

Очистка

Очищайте прибор не реже 2 раз в год!

Перед очисткой прибор необходимо всегда выключать. Выдерните сетевую вилку или отключите или выкрутите предохранитель розетки.

- Внутренние поверхности, детали оборудования и внешние стенки следует мыть теплой водой с добавлением небольшого количества моющего средства. Ни в коем случае нельзя применять содержащие песок или кислоты чистящие средства или химические растворители.
- Следите за тем, чтобы вода для мытья не попадала на электрические детали и на вентиляционную решетку.
- Холодильный агрегат с теплообменником – металлические решетки на задней стенке прибора – следует раз в году мыть или пылесосить.
- Нельзя повреждать или удалять заводскую табличку на внутренней стороне прибора – она важна для выполнения сервисных работ.

Не применяйте паровые очистители!

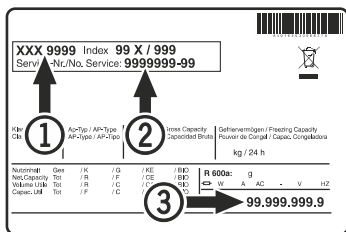
Опасность повреждения и травмирования.

Неисправности

Вы можете сами устранить следующие неисправности, проверив их возможные причины:

- **Прибор не работает.** Проверьте,
 - включен ли прибор,
 - правильно ли вставлена сетевая вилка в розетку,
 - в порядке ли предохранитель розетки.
- **Слишком сильный звук.** Проверьте,
 - крепко и хорошо ли прибор стоит на полу,
 - не вибрируют ли рядом находящиеся предметы или мебель под действием работающего холодильного агрегата. Учтите при этом, что звук струящейся жидкости в контуре охлаждения исключить невозможно.
- **Температура недостаточно низкая.** Проверьте
 - настройку в соответствии с разделом **Настройка температуры**, правильно ли установлена температура?
 - не было ли, возможно, загружено слишком большое количество свежих продуктов;
 - показывает ли отдельно помещенный в прибор термометр нужную температуру.
 - В порядке ли вытяжная вентиляция?
 - Находится ли поблизости от места установки прибора источник тепла?

Если ни одна из перечисленных причин не имеет места и Вы сами не в состоянии устранить неисправность, обратитесь в ближайшую службу сервиса. Сообщите тип ①, номер сервиса ② и номер прибора ③, указанные на заводской табличке.



Местонахождение заводской таблички указано в разделе **Описание прибора**.

Вывод прибора из эксплуатации

Если прибор на длительное время выводится из эксплуатации, следует выключить прибор, выдернуть сетевую вилку из розетки или выключить или выкрутить предохранители.

Затем надо очистить прибор и оставить дверь открытой, чтобы исключить возможность образования неприятного запаха.

Допустимый диапазон комнатной температуры для хранения прибора после вывода из эксплуатации составляет от -10 °C до +50 °C.

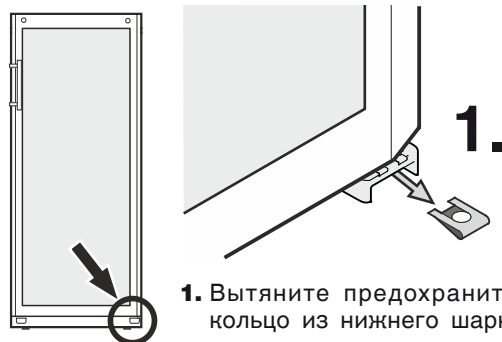
Хранение прибора вне указанного температурного диапазона может привести к повреждениям прибора и сбоям в его работе.

Прибор отвечает соответствующим требованиям по технике безопасности, а также директивам EC 2004/108/EC и 2006/95/EC.

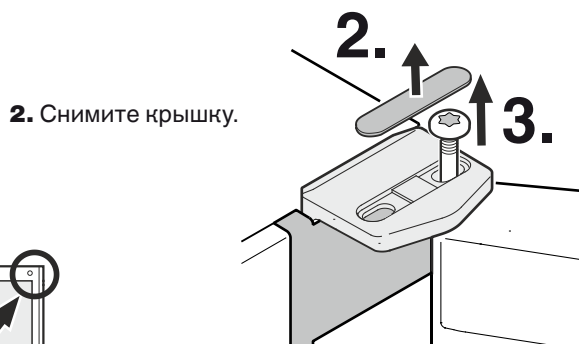
Перенавешивание двери

Перенавешивание двери должно осуществляться только силами специально обученных специалистов.

Для перенавешивания необходимо 2 человека.



1. Вытяните предохранительное кольцо из нижнего шарнирного уголка.



2. Снимите крышку.

Важное указание

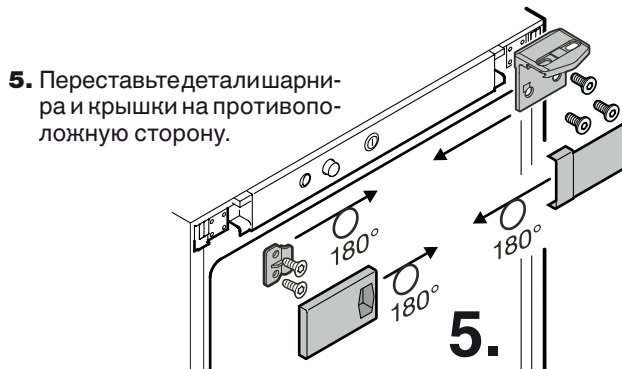
Ввиду большого веса дверь должен поддерживать еще один человек.

3. Выкрутите опорный штифт из верхнего шарнирного уголка.

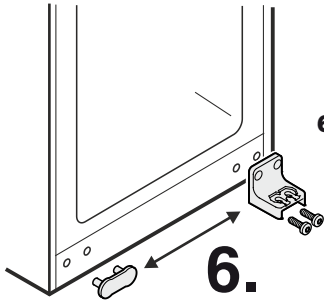
Снимите дверь.



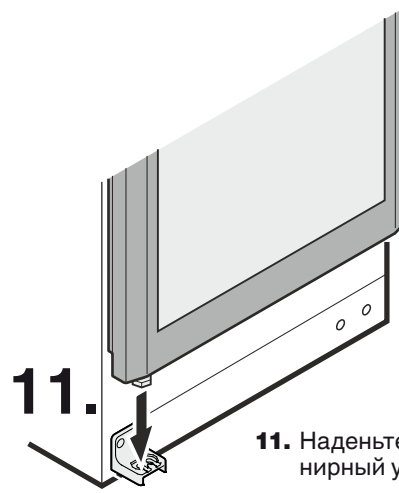
4. Переставьте зажимную планку на противоположную сторону.



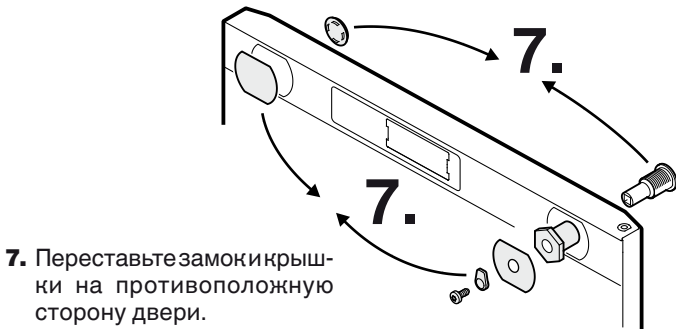
5. Переставьте детали шарнира и крышки на противоположную сторону.



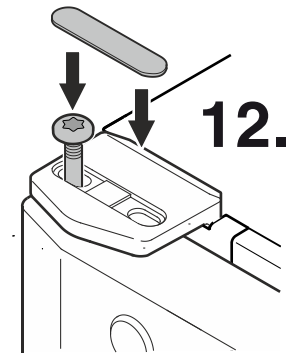
6. Переставьте нижний шарнирный уголок и крышку на противоположную сторону.



11. Наденьте дверь на нижний шарнирный уголок.



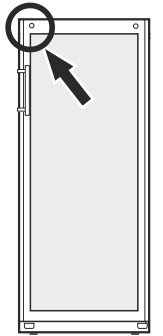
7. Переставьте замки крышки на противоположную сторону двери.



12. Вкрутите опорный штифт.

Выворняйте дверь сбоку и затяните опорный штифт.

Вставьте крышку.

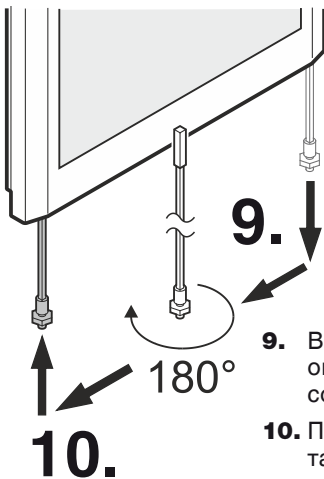


8. Переставьте ручки и пробки на противоположную сторону.



13. Затяните торсион прилагающимся вилочным гаечным ключом: $> 60^\circ$.

Шестигранник торсиона фиксируется в нижнем шарнирном уголке.



9. Вытяните торсион из правой опоры двери. Длина торсиона составляет прибл. 1130 мм.

10. Поверните торсион по горизонтали на 180° и вставьте в левую опору двери.

14. Вставьте предохранительное кольцо в нижний шарнирный уголок.

