

ТЕХНИЧЕСКИЕ ХАРАКТЕРИСТИКИ

Table with 5 columns: МОДЕЛЬ, Объем камеры, л., Холодопроизводительность, кг./24 ч., Вес, кг, Габариты, мм. Row 1: BD-325, 322, 19, 50, 1219x612x840

Система охлаждения заполнена хладагентом R134A.

Комплектность: Прилавок холодильный. Инструкция по эксплуатации, Упаковка.

Прилавок морозильный предназначен для использования как торговое холодильное оборудование для предприятий торговли и общественного питания. Для хранения и демонстрации замороженных пищевых продуктов.

Изготовитель: Aucma Co., Ltd, Qingdao, China

4

3

ИНСТРУКЦИЯ ПО ТРАНСПОРТИРОВКЕ И УСТАНОВКЕ
ЗАМОРАЖИВАНИЕ ПРОДУКТОВ
Перед замораживанием продукты должны быть охлаждены до температуры +5°С.
Потребляемая мощность
Потребляемая мощность холодильного прилавка составляет среднюю температуру +18°С при наружной температуре 25°С.



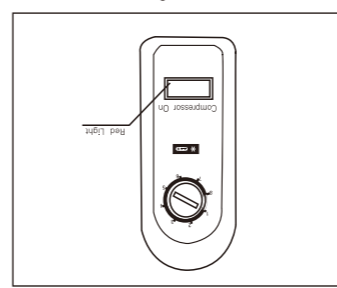
ПРИЛАВОК МОРОЗИЛЬНЫЙ

ИНСТРУКЦИЯ ПО ЭКСПЛУАТАЦИИ

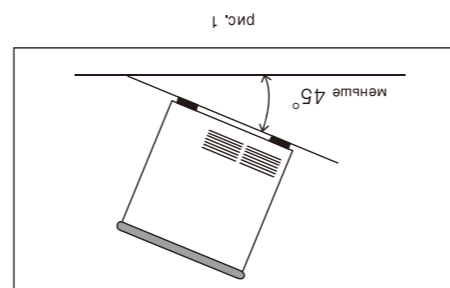
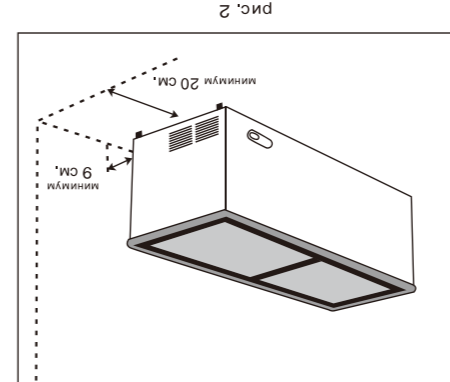
Модель: BD-325



КОНТРОЛЬНАЯ ПАНЕЛЬ
При включении холодильного прилавка в сеть загорается лампочка индикации (POWER). Регулирование температуры осуществляется с помощью ручки термостата.



ПЕРВАЯ ПЕРВЫМ ВКЛЮЧЕНИЕМ
Перед включением прилавка в первый раз необходимо включить компрессор застояром солей (0,2 кг на литр талой воды), затем ополоснуть чистой водой и тщательно высушить.



ИНСТРУКЦИЯ ПО ТРАНСПОРТИРОВКЕ И УСТАНОВКЕ
При установке прилавка в выбранном месте убедитесь, что он стоит на ровной горизонтальной поверхности (при необходимости отрегулируйте высоту ножек).
Важно транспортировать прилавок в вертикальном положении. При установке прилавка в выбранном месте убедитесь, что он стоит на ровной горизонтальной поверхности (при необходимости отрегулируйте высоту ножек).