

ПАСПОРТ

Наименование оборудования

ФЕН НАСТЕННЫЙ

Фирма-изготовитель

GASTRORAG

Модель

GDC100-15

ВВЕДЕНИЕ

УВАЖАЕМЫЕ ГОСПОДА!

Благодарим Вас за приобретение оборудования **GASTRORAG**. Прежде чем Вы приступите к работе с ним, обязательно ознакомьтесь с настоящим Паспортом и сохраняйте его в течение всего срока эксплуатации оборудования.

Помните, что, выполняя все указания, изложенные в настоящем Паспорте, Вы тем самым продлите срок эксплуатации оборудования и избежите травм обслуживающего персонала.

Мы надеемся, что наши рекомендации максимально облегчат Вам работу с оборудованием.

НАЗНАЧЕНИЕ

Оборудование монтируется на стену ванной комнаты и предназначено для сушки волос.

ТЕХНИЧЕСКИЕ ХАРАКТЕРИСТИКИ

Модель	GDC100-15
Габаритные размеры (длина x ширина x высота без шланга/высота со шлангом), мм	205x110x270/580
Установочная мощность, кВт	1,00
Параметры электросети	220/50/1
Масса, кг	3,0
Материал корпуса	Пластмасса
Класс брызгозащиты	IPX1
Тип системы управления	Электронная
Диапазон регулировки температуры, °C	40 – 80
Количество уровней мощности	5
Максимальный воздушный поток, м ³ /ч	76,7
Тип включения	Автоматическое при снятии трубки
Таймер	На 15 мин с функцией автоотключения

КОМПЛЕКТАЦИЯ

Фен	1 шт.
Винт Ø 6 мм	2 шт.
Дюбель Ø 6 мм	2 шт.
Крюк	1 шт.
Паспорт	1 шт.

ОСНОВНЫЕ УЗЛЫ ОБОРУДОВАНИЯ

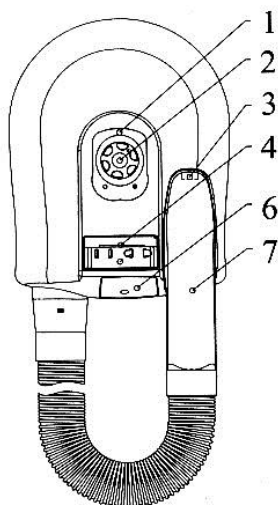


Рис.1. Основные узлы оборудования

- | | |
|---|--|
| 1 | Панель управления |
| 2 | Регулятор температуры и скорости воздушного потока |
| 3 | Микровыключатель |
| 4 | Крышка |
| 6 | Крышка для доступа к основанию оборудования |
| 7 | Трубка |

УСТАНОВКА ОБОРУДОВАНИЯ

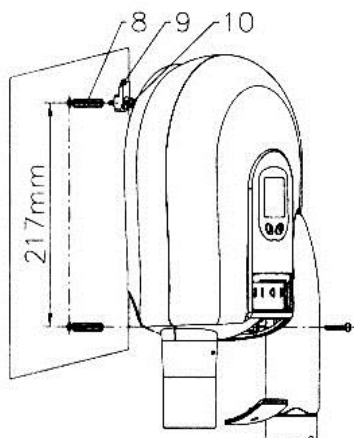


Рис.2

- | | |
|----|--------|
| 8 | Дюбель |
| 9 | Крюк |
| 10 | Винт |

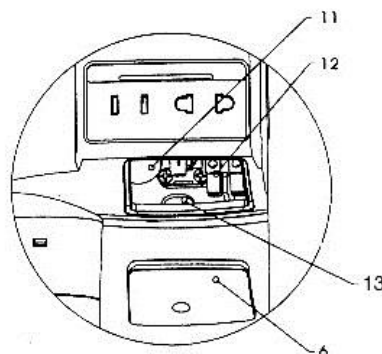


Рис.3

- | | |
|----|--------------------------------|
| 6 | Крышка для доступа к основанию |
| 11 | Отверстие для провода |
| 12 | Клемма |
| 13 | Отверстие для винта |

Внимание! Во избежание удара электрическим током оборудование следует размещать таким образом, чтобы пользователь не мог дотянуться до него из ванны.

1. Просверлите в стене два отверстия $\varnothing 6$ мм так, как показано на рис.2. Вставьте в отверстия дюбели (8).
2. Приложите крюк (9) к верхнему отверстию так, как показано на рис.2, и закрепите винтом (10). Подвесьте фен за крюк.
3. Отверните крепежный винт крышки (6) и снимите крышку. Совместите нижнее отверстие в стене с отверстием в основании оборудования (13). Вставьте второй винт (10) в отверстие (13) и заверните его.
4. Установите крышку (6) на место и закрепите винтом.

ПОРЯДОК РАБОТЫ

ВКЛЮЧЕНИЕ ОБОРУДОВАНИЯ

1. Включите электропитание (вставьте вилку сетевого шнура в розетку).
2. Включение оборудования происходит автоматически при снятии трубки (7). Выключение оборудования также происходит автоматически, когда трубку вешают на рычаг.
3. **Регулировка температуры.** При повороте ручки регулятора (2) по часовой стрелке температура и скорость воздушного потока возрастают, против часовой стрелки – уменьшаются.
4. **Таймер.** Максимальная длительность непрерывной работы оборудования составляет 15 мин. При этом в последние минуты перед отключением через трубку подается только холодный воздух.

ВЫКЛЮЧЕНИЕ ОБОРУДОВАНИЯ

1. Повесьте трубку на рычаг.
2. Отключите электропитание (выньте вилку сетевого шнура из розетки).

ОБСЛУЖИВАНИЕ И УХОД

Перед выполнением любых работ по обслуживанию необходимо отключить электропитание и дать оборудованию остыть до комнатной температуры.

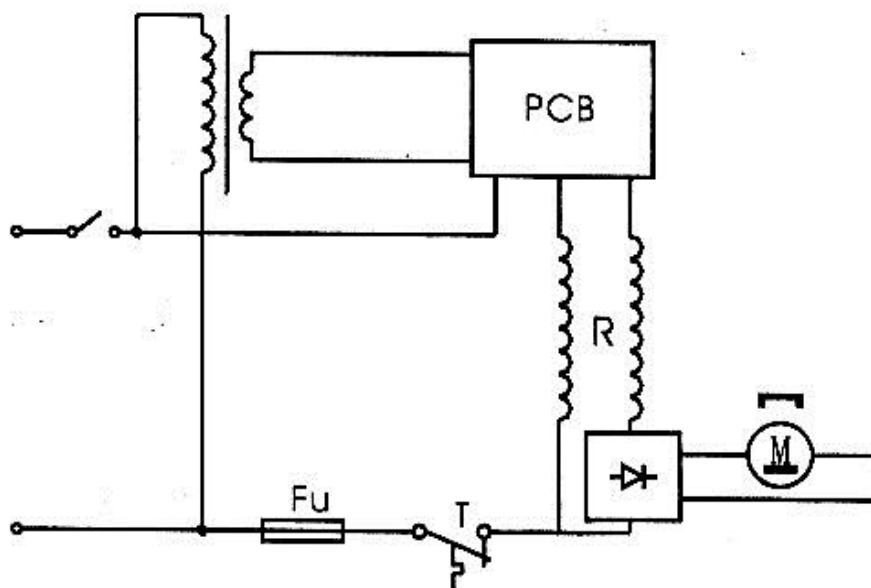
Не допускается использовать для очистки оборудования абразивные материалы, металлические губки и щетки, колющие и режущие предметы, агрессивные хлорсодержащие чистящие средства, бензин, кислоты, щелочи и растворители.

Не допускается мыть оборудование под прямой струей воды и погружать его в воду или иную жидкость.

По мере необходимости протирайте внешние поверхности корпуса оборудования чистой влажной губкой или тканью и вытирайте насухо.

Если оборудование не будет использоваться в течение длительного времени (выходные, каникулы и т.п.), необходимо отключить электропитание и тщательно очистить оборудование.

ПРИНЦИПИАЛЬНАЯ ЭЛЕКТРИЧЕСКАЯ СХЕМА ОБОРУДОВАНИЯ



ТЕХНИКА БЕЗОПАСНОСТИ

1. Установка оборудования и подключение к электросети осуществляется только квалифицированными специалистами.
2. Для подключения однофазного оборудования должна использоваться трехпроводная схема с заземлением.
3. Во избежание удара электрическим током оборудование следует размещать таким образом, чтобы пользователь не мог дотянуться до него из ванны.
4. Оборудование предназначено для сушки волос. Использование оборудования не по назначению не допускается.
5. Не допускается перемещать оборудование, если оно включено в сеть.
6. При отключении электропитания не допускается тянуть за шнур. Не допускается отключать электропитание мокрыми руками.
7. Не допускается блокировать отверстия для забора и подачи воздуха.
8. Запрещается проводить работы по обслуживанию оборудования, не отключив электропитание.
9. Не допускается мыть оборудование под прямой струей воды и погружать его в воду или иную жидкость.
10. При возникновении любых неисправностей следует обращаться к специалистам службы сервиса.