



ТЕХНИЧЕСКИЙ ПАСПОРТ.

РУКОВОДСТВО ПО ЭКСПЛУАТАЦИИ И ОБСЛУЖИВАНИЮ.



ВНИМАНИЕ!

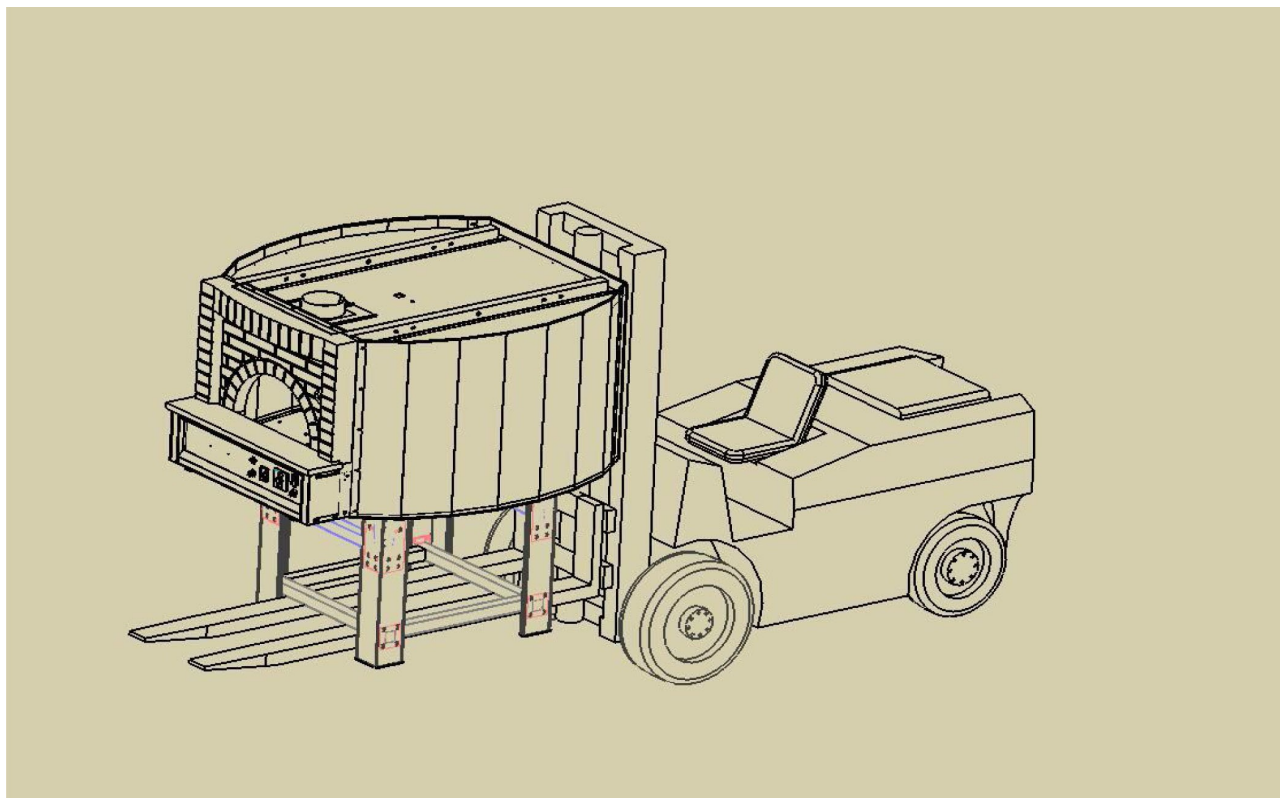
Перед установкой печи внимательно ознакомьтесь с инструкциями, описанными в настоящем Руководстве.

Производитель не несет ответственности за повреждения, полученные в результате неправильной эксплуатации оборудования, нарушения правил транспортировки или замены оригинальных запчастей на неоригинальные.

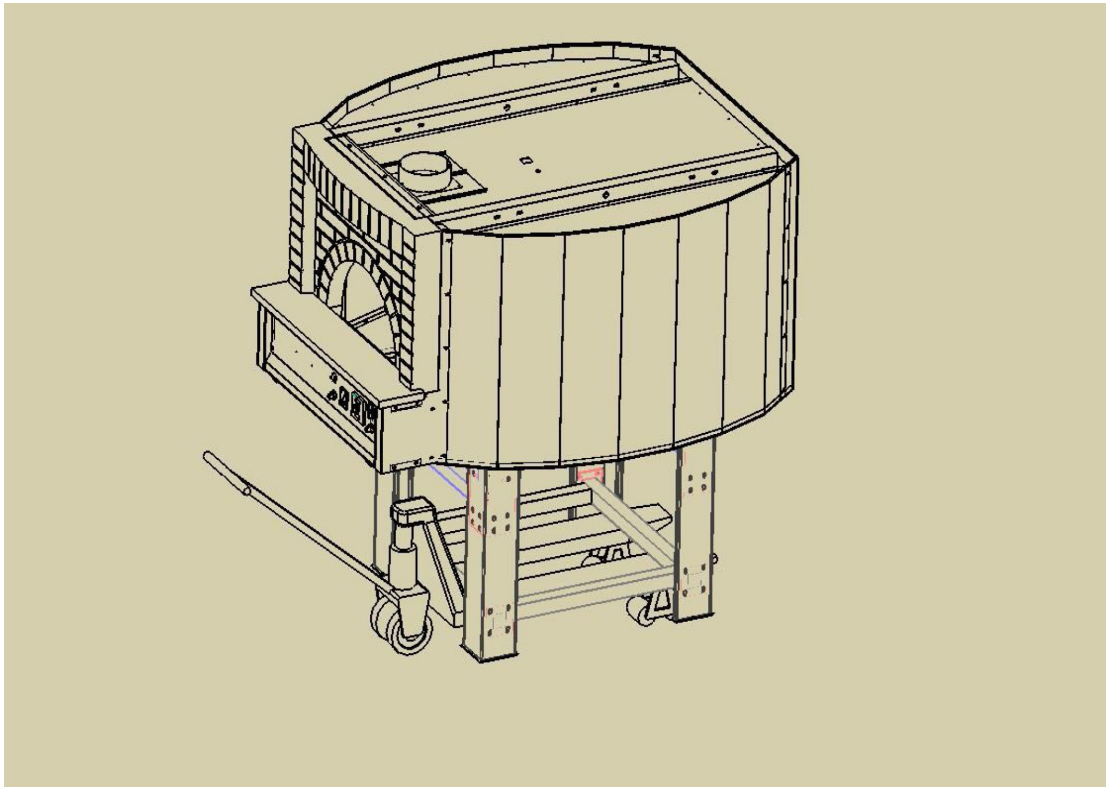
ТЕХНИКА БЕЗОПАСНОСТИ

- Приступайте к работе с печью только ознакомившись с инструкциями, описанными в настоящем Руководстве
- Любые действия по подъему и транспортировке печи должны осуществляться только квалифицированным и обученным персоналом
- Печь и рабочую зону вокруг нее необходимо регулярно очищать во избежание появления насекомых, грызунов и других вредителей
- Перед началом работы, внимательно осмотрите рабочую камеру, убедившись в отсутствии в ней грызунов или домашних животных
- Перед началом работы произведите предварительную очистку рабочей камеры, используя щетку с длинной, достигающей до самого дна, ручкой
- При обнаружении каких-либо повреждений необходимо проконсультироваться со специалистом службы технической поддержки

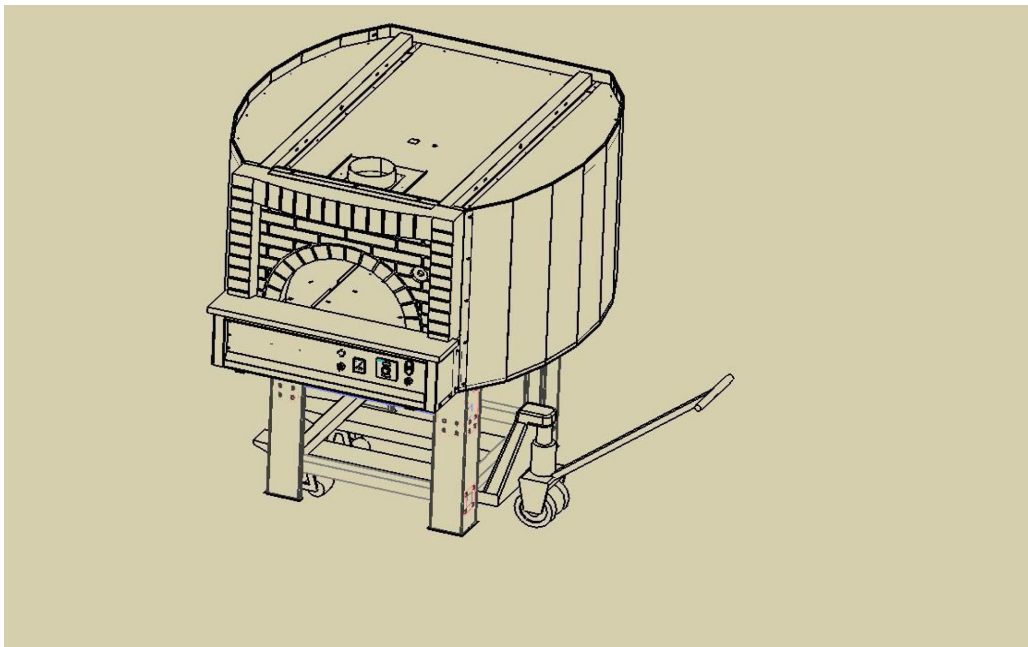
ТРАНСПОРТИРОВКА



- Транспортировка печи должна осуществляться при помощи электропогрузчика или тележки только квалифицированным персоналом, ознакомленным с правилами техники безопасности



- Печь необходимо поместить на ровную поверхность. Крепить ее к основанию необязательно.



УСТАНОВКА ДВЕРЦЫ ПЕЧИ



Дверца устанавливается глубоко внутрь печи в выключенном состоянии. В таком положении дымоход изолирован от рабочей камеры.

СТРАНИЦА 5



Так следует располагать дверцу при работающей печи, но не в процессе выпекания. Дымоход не изолирован от рабочей камеры. Данное положение дверцы снижает потерю тепла и создает более комфортные условия для работающего персонала.

ВЫПУСК ТОПОЧНОГО ГАЗА

Соединение печи с дымоходом осуществляется посредством дымоходных труб, которые должны соответствовать нижеследующим требованиям:

- трубы должны быть изготовлены из жаропрочных материалов
- быть надежно сварены с использованием материалов стойких к высоким температурам и коррозии
- хорошо просматриваемыми, легкими в демонтаже и сборке, с возможностью теплового расширения
- участок вертикальной трубы длиной как минимум в 2 раза больше диаметра отверстия дымохода должен монтироваться в отверстие печи
- после установки вертикального участка, монтируется горизонтальный участок трубы с уклоном не менее 3%. Длина этой секции не должна превышать полезной высоты дымохода.
- Предусмотрено только три возможных смены положения, включая направление впускного отверстия дымовой трубы
- Сгибы должны быть под углом не более 90 градусов
- Диаметр трубы должен быть одинаковым на протяжении всей ее длины

!!! ВНИМАНИЕ:

Этап разогрева печи

Разогрев печи должен осуществляться очень аккуратно, с плавным повышением температуры. Это делается для того, чтобы удалить из рабочей камеры и термоизоляционной обшивки скопившуюся влагу. Обычно на это уходит 2-3 дня. **Внимание: резкое повышение температуры на этом этапе может повлечь за собой образование трещин в основании печи и на ее куполе**

День первый:

Уложите дрова в левую часть рабочей камеры и разожгите их. НЕЛЬЗЯ класть дрова в правую часть рабочей камеры, так как это может повредить термометр. Температура должна подняться до 100-150 градусов Цельсия. Оставьте печь в таком режиме на 8-10 часов.

День второй:

Разожгите дрова. Температура должна подняться до 200-250 градусов Цельсия. Оставьте печь в таком режиме на 8-10 часов.

День третий:

Разожгите дрова. Температура должна подняться до 300-320 градусов Цельсия. В этом температурном режиме печь готова к эксплуатации и выпеканию стандартной пиццы

ВНИМАНИЕ:

На этапе разогрева, абсолютно естественным считается выпадение конденсата в виде капель на пол через внешние отверстия в стенках печи, так как это период активного высыхания. Поэтому, рекомендуется убрать из зоны работы печи электроприборы и провода.



На рисунке - результат неправильной эксплуатации.

Санитарно-гигиенические требования

- Остатки муки и теста, скопившиеся в рабочей камере печи необходимо ежедневно удалять специальной щеткой с длинной ручкой.
- Внешние стенки печи необходимо ежедневно протирать от пыли и грязи мягким полотенцем
- После каждого перемещения, необходимо очищать рабочую зону вокруг печи от грязи и копоти с помощью щетки, после чего вымыть и продезинфицировать пол.