

# Содержание

<b>1</b>	<b>Меры предосторожности</b>	<b>144</b>
1.1	Общие меры безопасности	144
1.2	Идентификационная табличка	145
1.3	Ответственность производителя	145
1.4	Функция прибора	145
1.5	Утилизация	145
1.6	Руководство по эксплуатации	146
1.7	Как читать руководство по эксплуатации	146
<b>2</b>	<b>Описание</b>	<b>147</b>
2.1	Общее описание	147
2.2	Панель управления	147
2.3	Другие части	148
2.4	Принадлежности, поставляемые в комплекте	149
<b>3</b>	<b>Использование</b>	<b>150</b>
3.1	Меры предосторожности	150
3.2	Первое использование	151
3.3	Использование духовки	151
3.4	Режимы приготовления	152
3.5	Рекомендации по приготовлению	153
<b>4</b>	<b>Чистка и техническое обслуживание</b>	<b>154</b>
4.1	Меры предосторожности	154
4.2	Чистка поверхностей	154
4.3	Плановая ежедневная чистка	154
4.4	Пятна от продуктов или остатки пищи	154
4.5	Чистка стекол дверцы	154
4.6	Снятие внутреннего стекла	155
4.7	Чистка внутренней части духовки	156
4.8	Внеочередное техобслуживание	157
4.9	Если прибор не работает	158
<b>5</b>	<b>Установка</b>	<b>159</b>
5.1	Подключение к электропитанию	159
5.2	Гидравлическое подключение	160
5.3	Встраивание	161

Рекомендуется внимательно прочесть данное руководство, в котором содержатся все указания для сохранения неизменными внешнего вида и функций купленного прибора. Для получения дополнительной информации о продукте: [www.smegfoodservice.com](http://www.smegfoodservice.com)



## 1 Меры предосторожности

### 1.1 Общие меры безопасности

#### Риск получения травм

- Во время эксплуатации данный прибор и его доступные части сильно нагреваются.
- Не дотрагивайтесь до нагревательных элементов во время эксплуатации.
- Не допускайте нахождение вблизи прибора детей в возрасте менее 8 лет без присмотра взрослых.
- Не разрешайте детям играть с прибором.
- Эксплуатация данного прибора разрешена детям, начиная с 8-летнего возраста, и лицам с ограниченными физическими, психическими или умственными способностями, а также лицам, не обладающим достаточным опытом и знаниями, если они были соответствующим образом проинструктированы или находятся под наблюдением взрослых, ответственных за их безопасность.
- Ни в коем случае не пытайтесь погасить пламя/пожар водой: выключите прибор и накройте пламя крышкой или покрывалом из огнестойкого материала.
- Операции по чистке и уходу не должны осуществляться детьми без присмотра взрослых.
- Не вставляйте острые металлические предметы (столовые приборы или инструменты) в щели прибора.
- Необходимо выключать прибор по окончании его эксплуатации.

- Запрещается вносить изменения в конструкцию прибора.
- Операции по установке и ремонту должны выполняться квалифицированным персоналом в соответствии с действующими нормами.
- Не пытайтесь отремонтировать прибор самостоятельно или без помощи квалифицированного техника.
- В случае повреждения шнура электрического питания необходимо немедленно связаться со службой технической поддержки для его замены.
- Не открывайте отделение для хранения посуды, когда духовка включена и еще горячая.
- Предметы, находящиеся в отделении для хранения посуды, могут быть очень горячими после использования духовки.

#### Риск нанесения ущерба прибору

- Запрещается использовать абразивные или коррозионные чистящие средства (например, порошки, пятновыводители и металлические мочалки) для чистки стеклянных частей прибора.
- Решетки и противни следует вставлять в боковые направляющие вплотную до упора. Предохранительные механические блокировочные устройства, предотвращающие случайное извлечение решетки, должны быть повернуты вниз и по направлению к задней части духовки.



- При необходимости пользуйтесь деревянными или пластмассовыми кухонными принадлежностями.
- Не садитесь на прибор.
- Не используйте для чистки прибора струи пара.
- Не заслоняйте отверстия и прорези, предназначенные для вентиляции и отвода тепла.
- Не оставляйте прибор без присмотра во время приготовления пищи, при котором может происходить выделение жира и масла.
- Не оставляйте посторонние предметы на варочных поверхностях.
- Никогда не используйте прибор для обогрева помещения.
- Удаляйте с внутренних поверхностей духовки плотные остатки пищи и вылившиеся жидкости, оставшиеся после предыдущих приготовлений пищи.

## Для этого прибора

- Перед заменой лампы необходимо отключить прибор от электропитания.
- Не прислоняйтесь и не садитесь на открытую дверцу.
- Убедитесь, что в дверцах духовки не застряло никаких предметов.

## 1.2 Идентификационная табличка

- Идентификационная табличка с техническими данными, паспортным номером и маркировкой. Никогда не снимайте идентификационную табличку.

## 1.3 Ответственность производителя

Производитель снимает с себя всякую ответственность за причиненный людям и имуществу ущерб в случае:

- ненадлежащего использования прибора;
- несоблюдения предписаний руководства по эксплуатации;
- нарушения целостности какой-либо части прибора;
- использования неоригинальных запчастей.

## 1.4 Функция прибора

Данный прибор предназначен для приготовления пищи в профессиональных условиях. Любое иное использование прибора считается ненадлежащим.

Пользование этим аппаратом не разрешается лицам (включая детей) с пониженными физическими и умственными возможностями, или не имеющим опыта пользования электроаппаратурой, без контроля или инструктирования со стороны взрослых лиц, несущих ответственность за их безопасность.

## 1.5 Утилизация



Данный прибор должен утилизироваться отдельно от других отходов (директивы 2002/95/ЕС, 2002/96/ЕС, 2003/108/ЕС). Данный прибор не содержит каких-либо веществ в количествах, считающихся опасными для здоровья и окружающей среды, в соответствии с действующими европейскими директивами.

Для утилизации прибора:

- обрежьте кабель электрического питания и удалите кабель вместе с вилкой.



## Меры предосторожности



### Электрическое напряжение Опасность электрического удара

- Отключите общее электрическое питание.
  - Отключите кабель электрического питания от электрической сети.
- По окончании срока службы прибора его следует передать в соответствующие центры дифференцированного сбора электрических и электронных отходов или же передать продавцу в момент покупки аналогичного прибора, в соотношении один к одному.

Примите во внимание, что для упаковки прибора применяются безвредные материалы, пригодные для повторного использования.

- Передайте материалы упаковки в соответствующие центры дифференцированного сбора отходов.



### Пластиковые упаковки Опасность душения

- Не оставляйте упаковку или ее части без присмотра.
- Не разрешайте детям играть с пластиковыми пакетами, входящими в состав упаковки.

## 1.6 Руководство по эксплуатации

Данное руководство по эксплуатации является неотъемлемой частью прибора. Необходимо хранить его в целости и сохранности в доступном месте на протяжении всего срока службы прибора.

Перед тем использованием прибора внимательно прочитайте данное руководство по эксплуатации.

## 1.7 Как читать руководство по эксплуатации

В этом руководстве по эксплуатации используются следующие условные обозначения:

### Меры предосторожности



Общая информация об этом руководстве по эксплуатации, о мерах безопасности и конечной утилизации прибора.

### Описание



Описание прибора и принадлежностей.

### Использование



Информация по эксплуатации прибора и принадлежностей, советы по приготовлению.

### Чистка и техническое обслуживание



Информация для правильной чистки и технического обслуживания прибора.

### Установка



Информация для квалифицированного специалиста: установка, ввод в эксплуатацию и испытание устройства.



### Меры предосторожности



### Информация



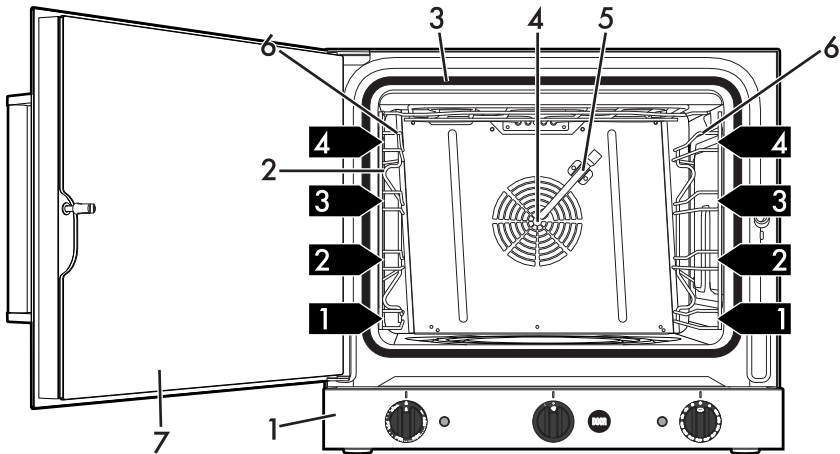
### Предложения

1. Последовательность инструкций по эксплуатации.
- Отдельная инструкция по эксплуатации.



## 2 Описание

### 2.1 Общее описание



1 Панель управления

2 Лампа

3 Прокладка

4 Вентилятор

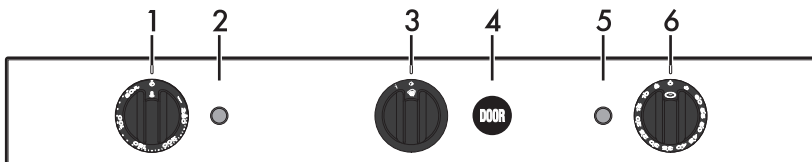
5 Трубка подачи воды

6 Опорные рамки для противней

7 Дверца

**1,2,3** → Полка опорной рамки


### 2.2 Панель управления



#### 1 Рукоятка функция/температура

При помощи этой ручки можно выбирать температуру приготовления пищи.

Повернуть ручку по часовой стрелке на желаемое значение от минимума до максимума.

Повернуть на символ , чтобы активировать функцию гриля.

#### 2 Индикаторная лампа терморегулятора

Когда горит постоянным светом, означает, что духовка нагревается для достижения установленной температуры. После достижения температуры включение и отключение указывают на постоянное поддержание температуры.

RU



## Описание

### 3 Рукоятка увлажнения

Служит для производства пара с целью улучшения готовки блюд. Повернуть ручку по часовой стрелке до положения

1. Выдача пара производится до тех пор, пока не будет отпущена ручка.



Для приготовления с увлажнением следует расположить ручку функций/температуры на значение в диапазоне от **150°C** до **250°C**.


### 4 Кнопка "DOOR"

Включает механизм, позволяющий открыть дверцу.

### 5 Индикаторная лампа таймера

Выключение свидетельствует о начале процесса приготовления по таймеру. Включение лампочки свидетельствует о том, что приготовление по таймеру завершено.

### 6 Рукоятка таймера

При помощи этой рукоятки можно выбирать ручной режим приготовления или по таймеру. Повернуть рукоятку на символ  для выбора ручного режима, либо установить на цифры для выбора минут приготовления. По окончании счета рукоятка автоматически вернется в положение "0", духовка выключится, и сработает звуковой сигнал об окончании процесса приготовления.

### 2.3 Другие части

#### Полки для размещения

Прибор комплектуется разными полками для размещения противней и решеток на разной высоте. Уровни высот установки считаются снизу вверх (см. 2.1 Общее описание).

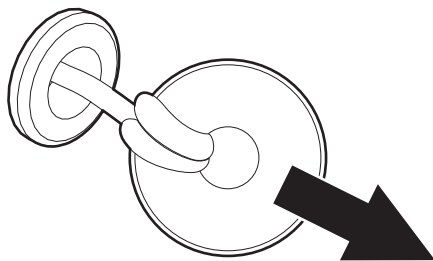
#### Внутренняя вентиляция

Внутренний вентилятор (вместе с нагревательными элементами) автоматически выключается при открытии дверцы и возобновляет свою работу при ее закрытии.

#### Внутреннее освещение

Внутреннее освещение духовки включается во время работы прибора или при открытии дверцы.

#### Ручное открытие дверцы



В случаях перебоев с электроснабжением следует потянуть за шнур, расположенный позади прибора и открыть дверцу вручную.

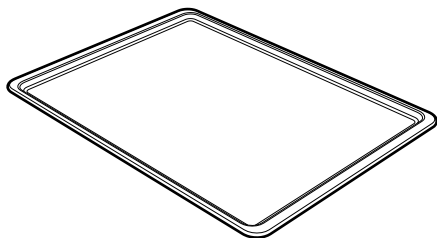


## 2.4 Принадлежности, поставляемые в комплекте



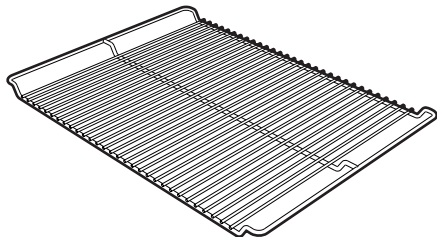
Комплектация принадлежностями зависит от модели.

### Противень



Служит для размещения приготовляемых продуктов.

### Решетка



Служит в качестве опоры посуды с готовящимися блюдами, а также, при расположении над противнем, для приготовления блюд, из которых могут вытекать соки, соусы.



Принадлежности духовки, которые могут соприкасаться с продуктами, изготовлены из материалов, соответствующих нормам действующего законодательства.



Оригинальные комплектующие или дополнительные принадлежности можно заказать в уполномоченных сервисных центрах технического обслуживания. Используйте только оригинальные комплектующие и запчасти от производителя.



## 3 Использование

### 3.1 Меры предосторожности



Высокая температура внутри духовки во время использования

#### Опасность ожогов

- Во время приготовления держите дверцу закрытой.
- При перемещении пищи внутри духовки защитите руки термическими перчатками.
- Не трогайте нагревательные элементы внутри духовки.
- Не наливайте воду на очень горячие противни.
- Не разрешайте детям приближаться к духовке во время ее функционирования.
- Если необходимо провести какие-либо манипуляции с готовящимся блюдом или после окончания процесса приготовления приоткрыть дверцу на 5 см на несколько секунд, чтобы дать выйти пару. Затем открыть дверцу полностью.



Неправильное использование  
Риск повреждения прибора

- Для процесса приготовления с увлажнением вода не должна иметь жесткость более 10-11 °F. Использовать воду, обработанную в специальной установке для очистки/опреснения.



Высокая температура внутри духовки во время использования

#### Опасность пожара или взрыва

- Не распыляйте никакие спреи вблизи духовки.
- Не используйте и не храните легковоспламеняющиеся материалы вблизи духовки.
- Не пользуйтесь приборами или емкостями из пластмассы для приготовления пищи.
- Не ставьте в духовку закрытые консервы или емкости.
- Не оставляйте духовку без присмотра во время приготовления пищи, при котором может происходить выделение жира и масла.
- Извлеките из рабочей камеры духовки все противни и решетки, не используемые во время приготовления.



Неправильное использование  
Риск повреждения  
эмалированных поверхностей

- Не накрывайте дно рабочей камеры духовки алюминиевой или оловянной фольгой.
- Если вы хотите использовать бумагу для выпечки, размещайте ее так, чтобы она не мешала циркуляции горячего воздуха в духовке.
- Не ставьте кастрюли или противни непосредственно на дно рабочей камеры духовки.
- Не наливайте воду на очень горячие противни.





## 3.2 Первое использование

1. Удалите все защитные пленки снаружи и внутри прибора, а также с принадлежностей.
2. Удалите все этикетки (за исключением таблички с техническими данными) с принадлежностей из рабочей камеры духовки.
3. Снять и вымыть все принадлежности прибора (см. 4 Чистка и техническое обслуживание).
4. Нагрейте пустую духовку до максимальной температуры для удаления возможных производственных остатков.

## 3.3 Использование духовки



Размер духовки предназначен для максимальной загрузки в 3,5 кг.

### Включение духовки

Чтобы включить духовки:

1. Выберите температуру приготовления при помощи рукоятки температуры.
2. Выберите время приготовления (до 60 мин.) или задайте ручное приготовление  при помощи рукоятки таймера.

## Открытие и закрытие дверцы

Прибор оснащен дверцей с открытием бокового типа. Чтобы открыть дверцу, нажмите на кнопку “DOOR” на панели управления.

В случаях перебоев с электроснабжением следует потянуть за шнур, расположенный позади прибора и открыть дверцу вручную.

Чтобы закрыть дверцу духовки, необходимо нажимать на нее до тех пор, пока не раздастся механический звук щелчка.



Максимальное открытие дверок многофункциональных духовок — 110°.



Дверца с открытием бокового типа не блокируется в открытом положении и, соответственно, возможно их непроизвольное прикрытие. Во время эксплуатации, во избежание ожогов, необходимо проявлять максимальную осторожность при контакте с внутренним стеклом.



По прошествии времени ход при открывании и закрывании дверцы может стать тугим. Необходимо смазать петли.



## 3.4 Режимы приготовления



### Размораживание

Благодаря циркуляции воздуха комнатной температуры происходит быстрое размораживание продуктов. Таким образом, глубокозамороженные продукты или продукты, находившиеся в обычной морозильной камере, быстро размораживаются без изменения вкуса или внешнего вида.



### Обычное приготовление

Сочетание вентилятора и нагрева сзади (встроенного в заднюю часть духовки) позволяет готовить пищу на нескольких уровнях. Циркуляция горячего воздуха обеспечивает мгновенное и однородное распределение тепла.

50-250  
°C



### Приготовление с увлажнением

Увлажнение духовки не выполняется при температуре ниже 150°C. Температуры ниже указанной вызывают образование конденсата и каплеотделение.

Поверните ручку температуры, установив ее на значение выше 150°C, и перед началом увлажнения духовки подождите выключения индикаторной лампочки (оранжевого цвета).



Рекомендуется поворачивать ручку увлажнения не более, чем на 3 секунды за раз.



### Приготовление с грилем

Тепло, поступающее от нагревательных элементов гриля, позволяет получить наилучшие результаты гриля прежде всего кусков мяса средней / малой толщины, и позволяет добиться в конце приготовления равномерной корочки (использовать 3 или 4 полки). Используется для быстрого запекания блюд. Противень устанавливается на самые высокие направляющие. Для быстрого приготовления небольшого количества продуктов установите решетку на третьей направляющей снизу. При более длительном приготовлении, а также для запекания устанавливайте решетку на направляющие, расположенные ниже, и выбирайте функцию в зависимости от размера.



Функция гриль установлена на температуру около 290°C. Эта температура не может изменяться пользователем.



Функция гриль должна выполняться только при закрытой дверце. Открытие дверцы отключает нагревательные элементы.



Увлажнение не будет работать при приготовлении на гриле.



## 3.5 Рекомендации по приготовлению

### Общие рекомендации

- Пользуйтесь режимом с обдувом для приготовления блюд на нескольких уровнях.
- Повышение температуры не позволяет сократить время приготовления (блюдо может оказаться пережаренным снаружи и недожаренным внутри).

### Рекомендации по приготовлению мясных блюд

- Время приготовления зависит от толщины, качества продукта и от вкусовых предпочтений потребителя.
- Рекомендуется использовать термометр для мяса во время приготовления жареных блюд или просто нажимать ложкой на поджариваемое мясо. Если оно плотное, значит, оно готово, в противном случае следует дожарить в течение еще нескольких минут.

### Советы для варки на гриле

- Приготовление мяса на гриле может выполняться как в не разогретой, так и в предварительно разогретой духовке, если вы желаете изменить эффект приготовления.
- Рекомендуется размещать продукты по центру решетки.
- В функции гриля рекомендуется повернуть рукоятку температуры на самое высокое значение для оптимизации жарки.

### Рекомендации по приготовлению десертов и печенья

- Рекомендуется использовать темные металлические формы, так как они обеспечивают лучшее поглощение тепла.

- Температура и длительность приготовления зависят от качества и консистенции теста.
- Чтобы проверить готовность: по окончании выпекания вставьте зубочистку в самую высокую точку приготавливаемого изделия. Если тесто не прилипнет к зубочистке, значит, выпечка готова.
- Если после выемки из духовки выпечка оседает, то при следующем выпекании уменьшите установленную температуру приблизительно на 10 °С, установив в случае необходимости большее время приготовления.

### Рекомендации по размораживанию

- Рекомендуется размещать замороженные пищевые продукты в емкости без крышки на первом уровне духовки.
- Не накладывайте блюда друг на друга.
- Для размораживания мяса пользуйтесь решеткой, установленной на втором уровне, и противнем, установленным на первом уровне. Таким образом блюдо не будет контактировать с жидкостью, образующейся при размораживании.

### Для экономии энергии

- Выключайте духовку за несколько минут до окончания обычного времени приготовления. В течение нескольких минут приготовление продолжится за счет тепла, накопившегося внутри духовки.
- Во избежание рассеивания тепла как можно реже открывайте дверцу духовки.
- Всегда поддерживайте внутреннюю часть прибора в чистоте.



## 4 Чистка и техническое обслуживание

### 4.1 Меры предосторожности



#### Неправильное использование Риск повреждения поверхностей

- Не используйте для чистки прибора струи пара.
- Для чистки компонентов из стали или с металлическим покрытием (например, анодированных, никелированных или хромированных) не пользуйтесь чистящими средствами, содержащими хлор, нашатырный спирт или отбеливающие вещества.
- Запрещается использовать абразивные или коррозионные чистящие средства (например, порошки, пятновыводители и металлические мочалки) для чистки стеклянных частей прибора.
- Запрещается использовать грубые или абразивные материалы, а также острые металлические скребки.

### 4.2 Чистка поверхностей

Чтобы поверхности духовки хорошо сохранились, необходимо их регулярно чистить по окончании каждого использования, после того как они остынут.

### 4.3 Плановая ежедневная чистка

Всегда используйте только специальные чистящие средства, не содержащие абразивов или кислотных веществ на основе хлора.

Налейте средство на влажную ткань и проведите ею по поверхности, затем аккуратно промойте водой и вытрите насухо мягкой тряпкой или салфеткой из микрофибры.

### 4.4 Пятна от продуктов или остатки пищи

Во избежание повреждения поверхностей строго запрещается использовать стальные мочалки и острые скребки.

Следует применять обычные неабразивные средства, пользуясь при необходимости деревянными или пластмассовыми инструментами. Тщательно ополосните и протрите насухо мягкой тряпкой или салфеткой из микрофибры.

### 4.5 Чистка стекол дверцы

Рекомендуется постоянно поддерживать стекла совершенно чистыми. Для чистки используйте впитывающие кухонные салфетки. Трудно очищающиеся загрязнения промойте влажной губкой и нейтральным чистящим средством.



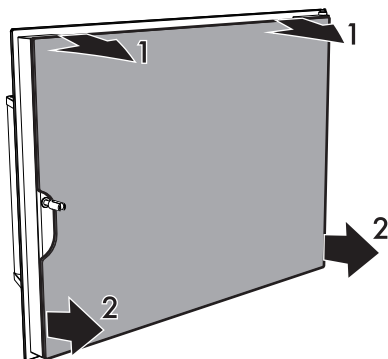
Рекомендуется использовать чистящие средства, предлагаемые изготовителем духовки.



## 4.6 Снятие внутреннего стекла

Для облегчения операций чистки предусмотрено снятие внутреннего стекла.

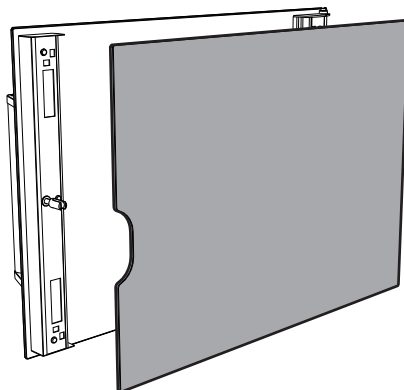
1. Снимите внутреннее стекло, осторожно вытягивая его за верхнюю часть, следуя направлению, указанному стрелками (1).
2. Далее потяните стекло за нижнюю часть (2). Таким образом, 4 стержня, прикрепленные к стеклу, выйдут из своих гнезд.



3. Произведите чистку внешнего стекла и предварительно снятого стекла. Для чистки используйте впитывающие кухонные салфетки. Трудно отчищающиеся загрязнения промойте влажной губкой и нейтральным чистящим средством.

4. Установите внутреннее стекло.

Обращая внимание на тщательную центровку 4 стержней, вставьте их в гнезда на дверце духовки, слегка надавив на них.





## Чистка и техническое обслуживание

### 4.7 Чистка внутренней части духовки

Чтобы сохранить духовку в хорошем состоянии, следует регулярно чистить ее после остывания.



После использования специальных средств рекомендуется включить духовку на максимальный нагрев приблизительно на 15-20 минут с целью удаления остатков, осевших внутри рабочей камеры духовки.

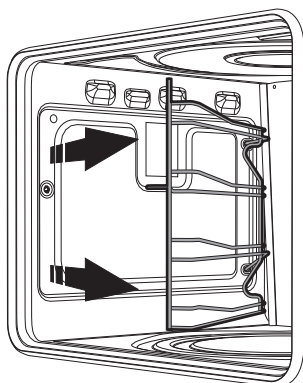


Чтобы облегчить операции чистки, дверцу рекомендуется снять.

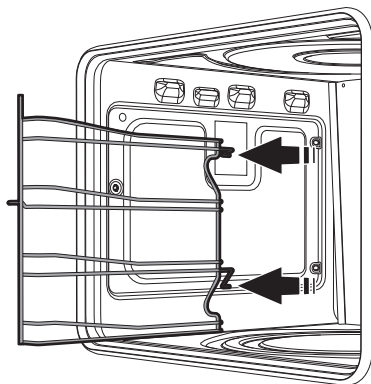
### Снятие опорных рамок для противней

Извлечение направляющих рамок упрощает чистку боковых частей. Для извлечения направляющих рамок выполните следующие действия:

1. Потянуть рамку вовнутрь духовки и извлечь ее из паза.



2. Вытащить ее из гнезд, расположенных в задней части.



3. Чтобы установить направляющие рамки на место, выполните описанные выше операции в обратном порядке.



## 4.8 Внеочередное техобслуживание

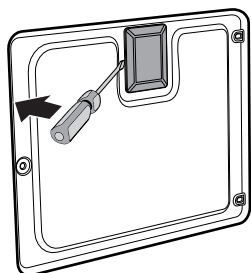


Части под электрическим напряжением  
**Опасность электрического удара**

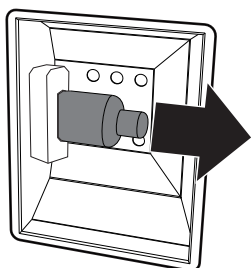
- Отключите электрическое питание духовки.

### Замена лампы внутреннего освещения

1. Выньте из духовки все принадлежности.
2. Снимите опорные рамки решеток/противней.
3. Снимите крышку лампы при помощи инструментов (например, крестовой отверткой).



4. Извлеките и снимите лампу.

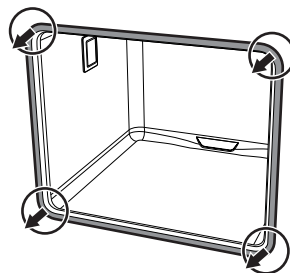


Не прикасайтесь к аналоговой лампе пальцами, используйте изоляционный материал.

5. Заменить лампочку на такую же (40 Вт).
6. Корректно установите крышку, оставляя профиль внутреннего стекла обращенным к дверце.
7. Нажмите на крышку таким образом, чтобы она плотно прилегала к патрону лампочки.

### Снятие прокладки

Для обеспечения тщательной чистки духовки предусмотрена съемная прокладка дверцы. С четырех сторон расположены крючки крепления к краю духовки. Потянуть во внешнюю сторону края прокладки на 4 уголках для отсоединения крючков.



Для поддержания прокладок в чистоте пользоваться неабразивной губкой и прохладной водой. Исправные прокладки должны быть мягкими и эластичными.



## Чистка и техническое обслуживание

### 4.9 Если прибор не работает

Неисправность	Возможное решение
Духовка не работает	<ul style="list-style-type: none"><li>• Ручка таймера установлена в положение 0.</li><li>• Вилка неправильно вставлена в розетку.</li><li>• Имеется повреждение или неисправность электропроводки.</li><li>• Имело место срабатывание предохранителей или выключателей.</li></ul>
Процесс приготовления пищи в духовке идет слишком медленно или слишком быстро	<ul style="list-style-type: none"><li>• Неправильно задана температура.</li></ul>
Нет подачи пара	<ul style="list-style-type: none"><li>• Неправильно задана программа увлажнения.</li><li>• Дверца духовки закрыта неправильно.</li></ul>
Внутри духовки и на продуктах появляется влажность	<ul style="list-style-type: none"><li>• Блюда слишком долго остаются в духовке после окончания приготовления. Не оставляйте их в духовке более 15-20 минут после окончания приготовления.</li></ul>
В духовке скапливается вода	<ul style="list-style-type: none"><li>• Сбой в работе устройства, контролирующего приток воды в камеру духовки.</li><li>• Подача была задействована на слишком долгий срок.</li></ul>

Данное изделие соответствует действующим нормам безопасности, касающимся электрооборудования. Технический контроль или ремонт должны выполняться квалифицированным персоналом, так как попытки их самостоятельного выполнения опасны для пользователя.



Если прибор не работает, прежде чем обращаться в сервисный центр, следует лично убедиться в выполнении перечисленных выше операций.





## 5 Установка


### 5.1 Подключение к электропитанию



**Электрическое напряжение  
Опасность электрического удара**

- Операции по обслуживанию должны производиться уполномоченным техническим персоналом.
- Требуется обязательное подключение к заземлению в соответствии с процедурами, предусмотренными нормами по безопасности электрических приборов.
- Отключите общее электрическое питание.
- Никогда не вынимайте вилку, дергая за кабель.
- Использовать провода, рассчитанные на максимальную температуру 75 °С типа H07RN-F.
- Момент затяжки винтов проводников питания клеммной панели должен быть равен 1,5-2 Нм.



Клемма, обозначенная этим символом , соединяет между собой части, которые обычно имеют заземление. Для обеспечения равной мощности приборов подключать их надлежащим образом посредством этой клеммы.



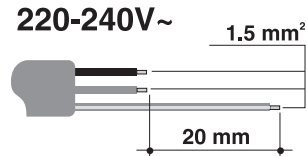
В случае падения фазного напряжения ниже 190 В может иметь место ухудшение эксплуатационных характеристик духовки, не зависящее от самого изделия.

### Общая информация

Проверьте, чтобы характеристики электрической сети соответствовали данным, указанным на идентификационную табличке прибора. Идентификационная табличка с техническими данными, паспортным номером и маркировкой расположена на видном месте на приборе. Никогда не снимайте эту табличку.

Прибор оснащен проводом типа H07RN-F на три жилы (3 x 1,5 мм<sup>2</sup> — сечение внутреннего проводника) со штепсельной вилкой.

Выполните подключение к заземлению с помощью кабеля, длина которого должна не менее чем на 20 мм превышать длину других кабелей.



Вышеуказанные значения относятся к сечению внутреннего кабеля.



# Установка

## Стационарное подключение

Установите на линии питания многополюсный переключатель в соответствии с нормами установки.

Многополюсный выключатель должен быть расположен рядом с прибором в легкодоступном месте.

## Соединение посредством розетки и штепсельной вилки

Следует проверить, чтобы розетка и штепсельная вилка были одного типа. Избегайте использования переходников, адаптеров или ответвителей, так как они могут стать причиной нагрева или ожога.

## Замена кабеля



**Электрическое напряжение  
Опасность электрического удара**

- Отключите общее электрическое питание.

1. Отвинтите винты заднего картера и снимите картер, чтобы иметь доступ к клеммнику.
2. Замените кабель.
3. Убедитесь в том, что провода проложены оптимально во избежание любого контакта с духовкой.

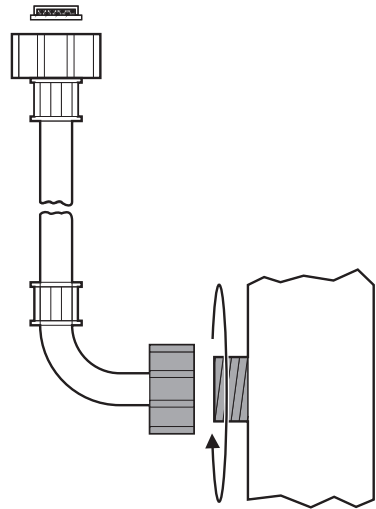
## 5.2 Гидравлическое подключение



**Неправильное использование  
Риск повреждения прибора**

- Если трубопровод подачи воды новый или находился долгое время в простое, перед подключением убедиться, что вода прозрачная и не имеет загрязнений (дать ей стечь).
- Давление на входе должно быть в диапазоне минимум 50 кПа и максимум 500 кПа.

Подсоединить вход для воды к водозаборнику на задней части прибора с резьбовой горловиной в  $\frac{3}{4}$ ".





## 5.3 Встраивание



**Тяжелый прибор**  
**Опасность получения травм из-за раздавливания**

- Производить установку духовки вдвоем.



**Давление на открытую дверцу**  
**Риск повреждения прибора**

- Запрещается использовать дверцу в качестве рычага при установке духовки.
- Запрещается прикладывать чрезмерное усилие на открытую дверцу.



**Распространение тепла во время функционирования прибора**  
**Риск пожара**

- Шпонированные, клееные или пластиковые отделочные покрытия на мебели, расположенные рядом с варочной панелью, должны быть термостойкими (выдерживать температуры до 90°).



**Неправильная установка**  
**Опасность травм для людей**

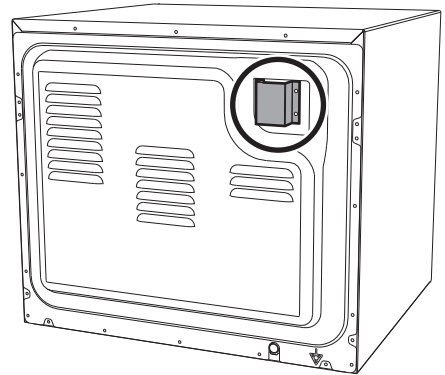
- Опорная поверхность прибора не должна быть выше 1,60 м от пола.

## Установка в горизонтальное положение

Отрегулировать положение духовки по горизонтали с помощью регулируемых ножек. Выдвижение ножки составляет около 10 мм.

## Трубка для выпуска пара

На задней части прибора (в зависимости от модели) предусмотрены выводы для выпуска пара, образовавшегося в процессе приготовления.



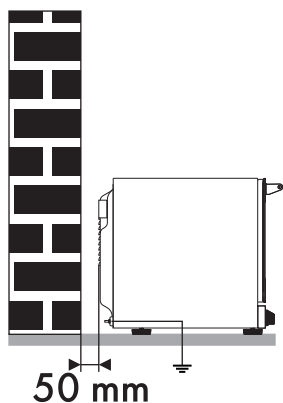
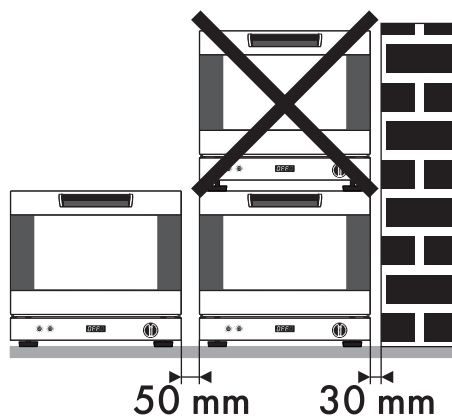
Они должны оставаться полностью свободными от препятствий. Избегать их заземления.



## Установка группы приборов

При установке группы приборов расположите параллельно два или более прибора на расстоянии 50 мм друг от друга, на расстоянии не менее 50 мм от задней стены и 30 мм от боковой стены.

Опорная поверхность прибора не должна быть выше 1,60 м от пола.



Запрещается ставить друг на друга два или более приборов.