

РОССИЯ  
ООО «ЭЛИНОКС»

ПОЛКА НАСТЕННАЯ  
ПН - -3

ПАСПОРТ  
(ИНСТРУКЦИЯ ПО СБОРКЕ)



ХП14

СИСТЕМА СЕРТИФИКАЦИИ ГОСТ Р  
ГОССТАНДАРТ РОССИИ



## СЕРТИФИКАТ СООТВЕТСТВИЯ

№ РОСС RU.ХП14.В01115

Срок действия с 25.11.2008 по 24.11.2011

7026635

ОРГАН ПО СЕРТИФИКАЦИИ рег. № РОСС RU.0001.11ХП14

ОТКРЫТОЕ АКЦИОНЕРНОЕ ОБЩЕСТВО «РОССИЙСКИЙ ЦЕНТР ИСПЫТАНИЙ И СЕРТИФИКАЦИИ НЕФТЕХИМИЧЕСКОЙ ПРОДУКЦИИ» – ОРГАН ПО СЕРТИФИКАЦИИ ХИМИЧЕСКОЙ, НЕФТЕХИМИЧЕСКОЙ ПРОДУКЦИИ И ПРОДУКЦИИ НЕФТЕПЕРЕРАБОТКИ.  
420095, Республика Татарстан, г. Казань, ул. Восстания, 100, тел. (843) 542-28-68, факс (843) 542-51-40

### ПРОДУКЦИЯ

Мебель металлическая производственная для предприятий общественного питания см. приложение бланк № 1599272

TU 5600-022-01439034-2008. Серийный выпуск.

код ОК 005 (ОКП):

56 0000

### СООТВЕТСТВУЕТ ТРЕБОВАНИЯМ НОРМАТИВНЫХ ДОКУМЕНТОВ

ГОСТ 16371-93 П.п. п.п 2.2.29, 2.2.30

код ТН ВЭД России:

### ИЗГОТОВИТЕЛЬ

ООО «ЭЛИНОКС», 428020, РФ, Чувашская Республика, г. Чебоксары, Базовый проезд, д. 17.

ИНН 2130022111, ОКПО 01330768

### СЕРТИФИКАТ ВЫДАН

ООО «ЭЛИНОКС», 428020, РФ, Чувашская Республика, г. Чебоксары, Базовый проезд, д. 17.

Телефон (8352) 28-99-44, факс (8352) 28-99-50.

### НА ОСНОВАНИИ

Протоколов испытаний № 01-017-08 от 25.02.2008, № 01-062-08 от 12.11.2008, выданных ИЦ «СОЮЗ», рег. № РОСС RU.0001.21АЯ03 до 27.11.2010; санитарно-эпидемиологического заключения № 77.99.05.515.Д.011705.10.08 от 29.10.2008 до 29.10.2013, выданного Федеральной службой по надзору в сфере защиты прав потребителей и благополучия человека.

### ДОПОЛНИТЕЛЬНАЯ ИНФОРМАЦИЯ

Схема сертификации № 3. Маркирование продукции знаком соответствия производится по ГОСТ Р 50460-92.



Руководитель органа

М.П.

Эксперт

подпись

Д.И. Гельман

инициалы, фамилия

Н.И. Жемчуева

инициалы, фамилия

Сертификат имеет юридическую силу на всей территории Российской Федерации

**СИСТЕМА СЕРТИФИКАЦИИ ГОСТ Р  
ГОССТАНДАРТ РОССИИ**

1599272

**ПРИЛОЖЕНИЕ**

К сертификату соответствия № РОСС RU.ХП14.В01115

Перечень конкретной продукции, на которую распространяется  
действие сертификата соответствия

код ОК 005 (ОКП)	Наименование и обозначение продукции, ее изготовитель	Обозначение документации, по которой выпускается продукция
код ТН ВЭД СНГ		
56 2400	Стол производственный разборный типа СПРП и СПРО	TU 5600-022-01439034-2008
56 2400	Стол для мойки овощей типа СМО	TU 5600-022-01439034-2008
56 2400	Стол предмоечный и сбора пищевых отходов типа СПСО	TU 5600-022-01439034-2008
56 2400	Стол для сбора пищевых отходов типа ССО	TU 5600-022-01439034-2008
56 2400	Ванна моечная типа ВМП	TU 5600-022-01439034-2008
56 2400	Тележка сервировочная типа ТС	TU 5600-022-01439034-2008
56 2400	Тележка для сушки тарелок типа ТСТ	TU 5600-022-01439034-2008
56 2400	Тележка-шпилька для гастроемкостей типа ТШГ	TU 5600-022-01439034-2008
56 2400	Полка настенная типа ПН	TU 5600-022-01439034-2008
56 2400	Шкаф-купе навесной типа ПНК	TU 5600-022-01439034-2008
56 2400	Стеллаж кухонный типа СК	TU 5600-022-01439034-2008
56 2400	Стеллаж для сушки тарелок типа ССТ	TU 5600-022-01439034-2008
56 2400	Подставка под пароконвектоматы типа ПК	TU 5600-022-01439034-2008
56 2400	Подставка межплиточная типа ПМП	TU 5600-022-01439034-2008
56 2400	Подставка под котлы типа ПК 40	TU 5600-022-01439034-2008
56 2400	Подтоварник кухонный типа ПК	TU 5600-022-01439034-2008
56 2400	Шкаф настенный с распашными дверками типа ПНР	TU 5600-022-01439034-2008
56 2400	Стол с тумбой островной типа СТО	TU 5600-022-01439034-2008
56 2400	Стол-тумба купе типа СТК	TU 5600-022-01439034-2008
56 2400	Стол для кофе машин типа СКМ	TU 5600-022-01439034-2008
56 2400	Стол с тумбой навесной типа СТН	TU 5600-022-01439034-2008



М.П.

Руководитель органа

Эксперт

*[Handwritten signature]*  
подпись

Д.И. Гельман

инициалы, фамилия

Н.И. Жемчуева

инициалы, фамилия

### 1. НАЗНАЧЕНИЕ

Полка настенная ПН предназначена для использования на предприятиях общественного питания. Размер между полками регулируется. Полки настенные поставляются в разобранном виде.

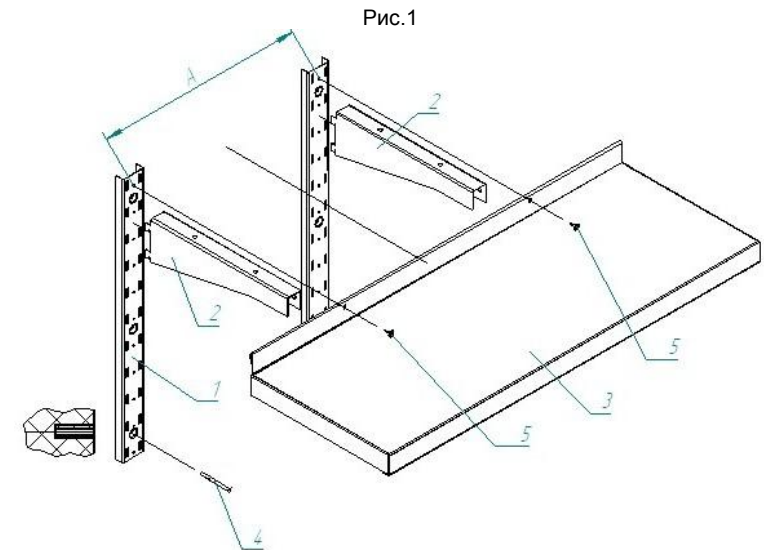
Для установки полок ПН используется комплект кронштейна КН-2 или КН-3 (заказывается отдельно по желанию потребителя).

Сертификат соответствия № РОСС RU.ХП14.В 01115.Срок действия с 25.11.2008 г. по 24.11.2011 г.

Санитарно-эпидемиологическое заключение № 77.99.05.515.Д.011705.10.08 от 29.10.2008 г. до 29.10.2013

На предприятии действует сертифицированная система менеджмента качества в соответствии с требованиями ISO 9001:2008. Регистрационный номер №73 100 3466 от 30.12.2010г., действителен до 29.12.2013г.

Схема сборки полки настенной показана на рис.1



1-кронштейн настенный (КН-2, КН-3), 2-кронштейн полки, 3-полка, 4-дюбель в шурупом (МВР-S 10x80) (в комплекте КН), 5-винт самонарезной

Обозначение	Допустимая нагрузка	Длина, мм	А, мм	Ширина, мм	Масса, кг
ПН 1-3	50	800	400	300	2,95
ПН 2-3		1000	600		3,64
ПН 3-3		1200	800		4,34
ПН 4-3		1400	1000		5,03
ПН 5-3		1500	1100		5,38
ПН 6-3		1600	1200		5,73
ПН 7-3		1800	1400		6,42
Обозначение	Допустимая нагрузка	Длина стойки	Масса, кг		
КН-2	30	530	0,38		
КН-3		890	0,63		

## 2. ИНСТРУКЦИЯ ПО СБОРКЕ

Установить на стену два кронштейна (поз.1) с помощью шурупов (поз.4), выдержав размер А в зависимости от размера полки (табл.1).  
 Установить кронштейны полки (поз.2) в пазы настенного кронштейна.  
 На кронштейны установить полки. Закрепить полку саморезами (поз.5).  
 Регулировка по высоте осуществляется пазами на кронштейне настенном.

## 3. КОМПЛЕКТ ПОСТАВКИ

Комплектность приведена в таблице 2.

Таблица 2

№ п/п	Наименование	Количество, шт.
		ПН
1.	Кронштейн полки	2
2.	Полка ПН...	1
3.	Паспорт (инструкция по сборке)	1

Кронштейны настенные в комплект поставки не входят, поставляются отдельно, по желанию потребителя.

## 4. СВИДЕТЕЛЬСТВО О ПРИЕМКЕ

Полка настенная ПН-\_\_\_\_\_ -3, изготовленная на ООО «ЭЛИНОКС», соответствует ТУ 5600-022-01439034-2008 и признана годной для эксплуатации

Дата выпуска \_\_\_\_\_  
 личные подписи (оттиски личных клейм) должностных лиц предприятия, ответственных за

приемку изделия

## 5. СВИДЕТЕЛЬСТВО ОБ УПАКОВКЕ

Полка настенная ПН-\_\_\_\_\_ -3 упакована на ООО «ЭЛИНОКС» согласно требованиям, предусмотренным конструкторской документацией.

Дата упаковки \_\_\_\_\_ М. П.  
 \_\_\_\_\_  
 (подпись)  
 Упаковку произвел \_\_\_\_\_  
 \_\_\_\_\_  
 (подпись)  
 Изделие после упаковки принял \_\_\_\_\_  
 \_\_\_\_\_  
 (подпись)

## 7. ГАРАНТИИ ИЗГОТОВИТЕЛЯ

Гарантийный срок эксплуатации полки - 1 год со дня ввода в эксплуатацию.

Гарантийный срок хранения 1 год со дня изготовления.

В течение гарантийного срока предприятие-изготовитель гарантирует безвозмездное устранение выявленных дефектов изготовления и замену вышедших из строя составных частей полки, произошедших не по вине потребителя, при соблюдении потребителем условий транспортирования, хранения и эксплуатации изделия.

Гарантия не распространяется на случаи, когда полка вышла из строя по вине потребителя в результате несоблюдения требований, указанных в паспорте.

Время нахождения полки в ремонте в гарантийный срок не включается.

В случае невозможности устранения на месте выявленных дефектов предприятие-изготовитель обязуется заменить дефектную полку.

Все детали, узлы и комплектующие изделия, вышедшие из строя в период гарантийного срока эксплуатации, должны быть возвращены заводу-изготовителю полки для детального анализа причин выхода из строя и своевременного принятия мер для их исключения.

Рекламация рассматривается только в случае поступления отказавшего узла, детали или комплектующего изделия с указанием обозначения полки, даты изготовления и установки.

## 8. СВЕДЕНИЯ О РЕКЛАМАЦИЯХ

Рекламации предприятию-изготовителю предъявляются потребителем в порядке и сроки, предусмотренные Федеральным законом «О защите прав потребителей» от 09.01.1996г., с изменениями и дополнениями от 17.12.1999г., 30.12.2001г., 22.08.2004г., 02.10.2004г., 21.12.2004г., 27.07.2006г., 16.10.2006г., 25.11.2006г., 25.10.2007г., 23.07.2008г., Гражданским кодексом РФ (части первая от 30.11.1994г. № 51-ФЗ, вторая от 26.01.1996г. № 14-ФЗ, третья от 26.11.2001г. №146-ФЗ, четвертая от 18.12.2006г. № 230-ФЗ) с изменениями и дополнениями от 26.12, 20.02, 12.08.1996г.; 24.10.1997г.; 08.07, 17.12.1999г.; 16.04, 15.05, 26.11.2001г.; 21.03, 14.11, 26.11.2002г.; 10.01, 26.03, 11.11, 23.12.2003г.; 29.06, 29.07, 02.12, 29.12, 30.12.2004 г., 21.03, 09.05, 02.07, 18.07, 21.07.2005 г., 03.01, 10.01, 02.02, 03.06, 30.06, 27.07, 03.10, 04.12, 18.12, 29.12, 30.12.2006г.; 26.01, 05.02, 20.04, 26.06, 19.07, 24.07, 02.10, 25.10, 04.11, 29.11, 01.12, 06.12.2007г., 24.04, 29.04, 13.05, 30.06, 14.07, 22.07, 23.07, 08.07, 08.11, 25.12, 30.12.2008г., 09.02.2009г., а также Постановлением Правительства РФ от 19.01.1998г. № 55 «Об утверждении Правил продажи отдельных видов товаров, перечня товаров длительного пользования, на которые не распространяются требования покупателя о безвозмездном предоставлении ему на период ремонта или замены аналогичного товара, и перечня непродовольственных товаров надлежащего качества, не подлежащих возврату или обмену на аналогичный товар других размера, формы, габарита, фасона, расцветки или комплектации» изменениями и дополнениями от 20.10.1998г., 02.10.1999г., 06.02.2002г., 12.07.2003г., 01.02.2005г.; 08.02, 15.05, 15.12.2000г., 27.03.2007г., 27.01.2009г..

Рекламации направлять по адресу: **Чувашская Республика, г. Чебоксары, Базовый проезд, 17. Тел./факс: (8352) 56-06-26, 56-06-85.**