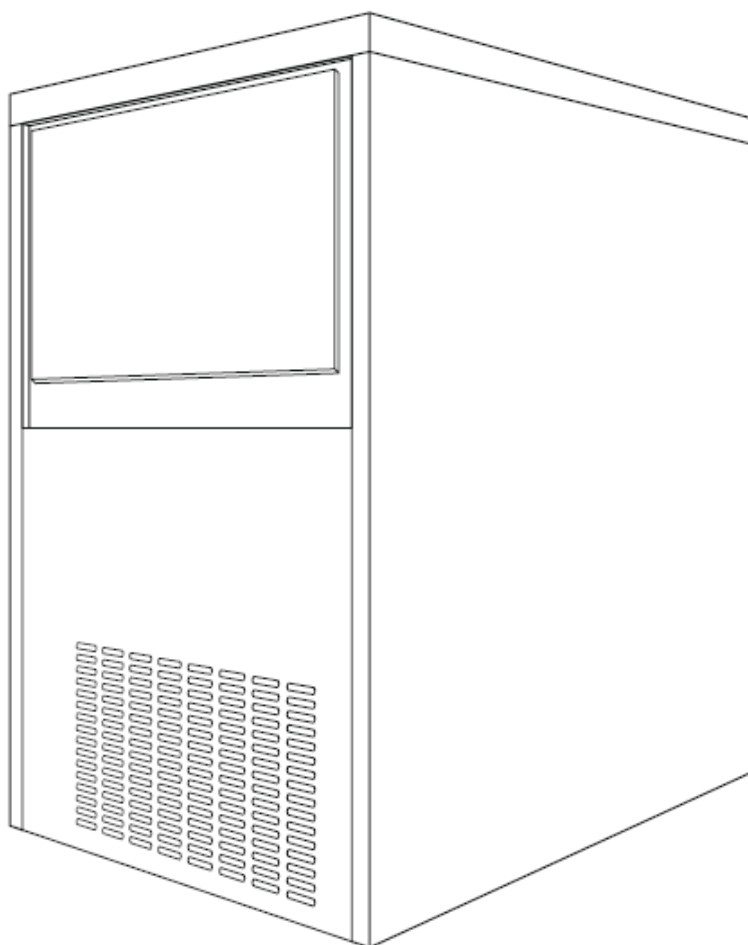


HURAKAN

Инструкция ЛЬДОГЕНЕРАТОР

Модели: HKN-IMG25, HKN-IMG40, HKN-IMG50,
HKN-IMG80, HKN-IMG100



Содержание

1. Технические характеристики	3
2. Сведения о гарантии	3
3. Порядок установки и подготовка к работе	4
4. Техника безопасности	6
5. Порядок работы	7
6. Обслуживание и уход	7
7. Техническое обслуживание и ремонт	8
8. Транспортировка и хранение. Утилизация	9

1. Технические характеристики

Технические характеристики

(при температуре окружающей среды 15°C и температуре воды 10°C)

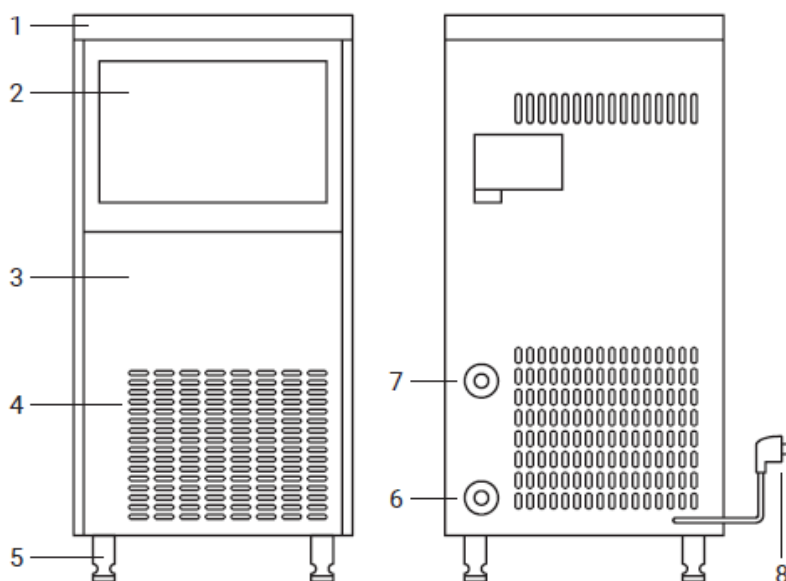
Модель	Производительность, кг/сутки	Потребляемая мощность, Вт	Параметры сети	Тип льда	Камера для хранения льда, кг	Размеры, мм
HKN-IMG25	до 20	280	220-240 В / 50 Гц	Гурме	8	379x420x675
HKN-IMG40	до 40	400			13	507x585x750
HKN-IMG50	до 50	500			20	507x585x900
HKN-IMG80	до 80	550			30	677x585x900
HKN-IMG100	до 100	665			30	677x585x900

Размер кубиков льда для всех моделей: 32x32x32 мм

Производитель оставляет за собой право изменять внешний вид и конструкцию аппарата для улучшения его эксплуатационных характеристик, оставляя без изменения технические характеристики.

Общий вид

1. Корпус
2. Дверца
3. Лицевая панель
4. Решетка охлаждения конденсатора
5. Ножка
6. Штуцер подключения к канализации
7. Ввод воды
8. Вилка



2. Сведения о гарантии

Аппарат имеет производственно-техническое назначение, подлежит обязательному техническому обслуживанию, может быть использован только по прямому назначению, и не подпадает под действие Закона о защите прав потребителей (РФ, Беларусь, Казахстан). Пользователь обязан обеспечить техническое обслуживание аппарата квалифицированным техническим персоналом.

Срок гарантии следует уточнять у Продавца, но не менее 6 месяцев с момента его продажи по товарной накладной при условии соблюдения пользователем правил эксплуатации, ухода и технического обслуживания, предусмотренных настоящим руководством пользователя.

Условия предоставления гарантии устанавливаются Договором купли-продажи между Продавцом и Покупателем, а также действующими нормативными актами той страны, где используется данный аппарат.

При обнаружении производственных дефектов аппарата следует обратиться в компанию, осуществившую продажу аппарата.

Гарантия не распространяется:

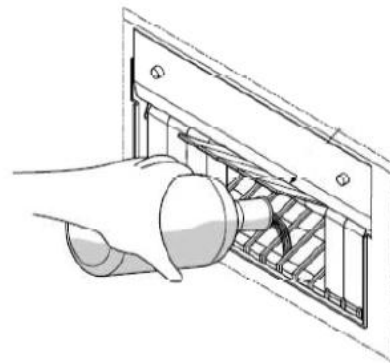
1. на периодическое обслуживание, наладку и настройку;
2. на ремонт или замену частей в связи с их износом;
3. на любые изменения с целью усовершенствования и расширения обычной сферы применения аппарата;
4. при выявлении следующих неисправностей:
 - неисправности, вызванные неправильной эксплуатацией аппарата, его использованием не по назначению или не в соответствии с руководством пользователя.
 - неисправности, вызванные вмешательством или ремонтом лицами, не имеющими достаточной квалификации.
 - неисправности, вызванные использованием нестандартных или некачественных расходных материалов и запчастей.
 - неисправности, связанные с эксплуатацией изделия в области температур, влажности, вентиляции и вибрации, не рекомендованные для данного изделия.
 - неисправности, связанные с недостаточной или несвоевременной чисткой аппарата.
 - неисправности, связанные с недостаточной квалификацией обслуживающего персонала или некорректным технологическим процессом.
 - неисправности, связанные с механическими повреждениями при неправильной транспортировке.
 - неисправности, связанные с попаданием внутрь изделия или в механизмы посторонних предметов, жидкости, дыма или пара.
 - неисправности, возникшие в результате несчастных случаев, стихийных бедствий, воздействия животных, грызунов, насекомых, колебания напряжения и частоты в электрической сети.
 - неисправности, связанные неправильным подключением устройств электрозащиты аппарата.

3. Порядок установки и подготовка к работе

Внимание! Все работы по монтажу и пусконаладочным работам должны быть проведены квалифицированным техническим персоналом, имеющим специальное разрешение в соответствии с нормативными актами той страны, где используется данный аппарат.

- Перед использованием прибора, удалите упаковочные материалы.
- Аппарат не предназначен для работы на открытом воздухе. Допускается использование аппарата только в помещении с хорошей вентиляцией при температуре окружающей среды 10 – 43 °C и относительной влажности не более 90%.
- Убедитесь, что напряжение в сети соответствует рабочему напряжению аппарата (230В ± 10%), проверьте установку устройств защиты и соответствия их номиналу по мощности и характеристикам.
- Устройства защиты должны находиться в непосредственной близости от аппарата или в распределительном щите, если он находится в прямом доступе. Розетка должна соответствовать требованиям безопасности и иметь надежное заземление.
- Электропроводка должна соответствовать номинальной мощности аппарата. Несоответствие может привести к возгоранию.
- При транспортировке аппарата может произойти ослабление крепления деталей, электрических соединений и подвижных механизмов, поэтому перед первым запуском следует провести их проверку.

- Не допускайте нахождение кабеля между предметами и мебелью, которые могут оказать давление и повредить силовую кабель. Не допускайте изгиба и запутывания кабеля.
- Не используйте бытовые удлинители для подключения аппарата.
- Если вы заметили повреждение силового кабеля, немедленно проведите его замену. В противном случае это может привести к поражению электрическим током или возгоранию.
- Неправильное подключение или неисправность вилки или розетки может привести к возгоранию.
- Прибор следует устанавливать на ровной, горизонтальной поверхности. При выборе места установки проследите, чтобы аппарат при работе не подвергался воздействию прямых солнечных лучей. Для правильной вентиляции устройства необходимо предусмотреть расстояние в 200 мм от всех стенок аппарата до стен или прочего оборудования, а также сверху. Не допускается установка аппарата вблизи моечных ванн и раковин, а также теплового оборудования, такого как печи и плиты. Если аппарат установлен вблизи источника тепла – увеличьте расстояние от источника до стенки.
- При необходимости отрегулируйте ножки льдогенератора для выравнивания его по уровню. Неправильная установка аппарата по уровню может сказаться на эффективности работы аппарата.
- Проверьте, чтобы давление воды на вводе в аппарат составляло от 0,2 до 0,5 МПа. Температура воды должна составлять 2 - 35 °С.
- Подключите один конец шланга подачи воды к соединению 3/4" электромагнитного клапана для подачи питьевой водопроводной воды. Другой конец шланга подключите к крану подачи воды. Перед подключением не забудьте положить уплотнительные резиновые шайбы на обоих концах шланга подачи воды.
- Подключите один конец шланга для слива воды к штуцеру на задней панели аппарата, другой к сливной трубе или резервуару для сбора сточной воды. Для нормального удаления воды уровень канализации должен быть ниже уровня сливного патрубка.
- При первом запуске аппарата залейте 200-300 мл питьевой воды в лоток, предварительно подняв шторки.
- Используйте только новые шланги воды, которые поставляются вместе с льдогенератором, никогда не используйте старые шланги для воды.
- Не допускайте персонал, не ознакомленный с настоящим руководством пользователя и не прошедший инструктаж по технике безопасности к работающему аппарату, поскольку это может привести к травмам и летальному исходу.
- Примите меры по защите оборудования от дождя и влаги.
- Перед первым включением льдогенератора после его установки следует открыть крышку и подождать не менее 2 часов.



4. Техника безопасности

Внимание! Допуск к работе на данном оборудовании возможен только после ознакомления с настоящим руководством по эксплуатации и прохождения инструктажа по технике безопасности.

- **Во время работы льдогенератора температуры поверхностей компрессора и конденсатора, а также поверхностей, находящиеся рядом с ними, могут достигать 70 °С - 90 °С. НЕ ПРИКАСАТЬСЯ!**

- При монтаже, подготовке к работе, эксплуатации, техническом обслуживании и ремонте, наряду с соблюдением требований безопасности, изложенных в настоящем руководстве пользователя, необходимо строго соблюдать правила техники безопасности и пожарной безопасности в соответствии с нормативными актами той страны, где эксплуатируется данный аппарат.
- Храните аппарат в недоступном для детей месте.
- Не храните огнеопасные предметы в непосредственной близости от аппарата.
- Не допускается хранение тары с жидкостью (банки, бутылки), а также электроприборов внутри камеры для хранения льда.
- Запрещено накрывать аппарат во время эксплуатации и не размещать любые предметы на крышке.
- При хранении аппарата температура окружающей среды должна быть ниже 45° С, влажность не должна превышать 90%.
- Если аппарат не используется - отключите аппарат от электрической сети.
- Если аппарат не используется или используется при неблагоприятных погодных условиях, отключайте аппарат от источника питания, чтобы предотвратить аварийные ситуации.
- Строго запрещено мыть аппарат открытым источником воды. Несоблюдение данного правила может привести к повреждению оборудования и человеческим травмам, возможно с летальным исходом. Не допускайте попадания воды на розетку и выключатель.
- Мыть поверхности аппарата допускается только после их остывания.
- Перед мойкой, ремонтом или перемещением аппарата сначала отключите его от источника питания.
- Не трогайте силовой кабель мокрыми руками, в ином случае возможно поражение электрическим током.
- Проводите чистку нерабочих поверхностей аппарата мягкой и сухой тряпкой.
- Проведение технического обслуживания или ремонтных работ допускается только после отключения аппарата от источника питания.
- Не прикасайтесь к выключателю или вилке мокрыми руками.
- Не тяните с силой кабель питания, чтобы не повредить его и не допустить возникновения электрической утечки.
- Не передвигайте аппарат во время его работы.
- Устройство не предназначено для использования детьми, лицами с ограниченными физическими, психическими или умственными способностями, а также лицами без опыта и соответствующих знаний. Исключение допускается в случае контроля или инструктажа, выполненного лицом, ответственным за их безопасность.

Прекратить использование аппарата при некорректной работе, повреждении или падении, а также при повреждении питающего кабеля или вилки.

5. Порядок работы

- Аппарат предназначен для изготовления льда в автоматическом режиме (без ручного залива воды), тип льда – гурме. Предусмотрены функции: циклическое производство льда, накопление льда, автоматическая остановка работы аппарата в случае заполнения бункера льдом.

- Для работы с аппаратом используйте только питьевую воду. Любые другие жидкости, примеси и добавки запрещены.
- Не оставляйте открытой распашную дверцу бункера! Это ведет к ухудшению качества производимого льда и таянию готового льда в бункере.
- Для приготовления льда рекомендуется использовать умягченную воду (фильтрованную).
- По причине быстрой заморозки кубики льда могут получаться не прозрачными. Это связано с присутствием воздуха в воде и не влияет на качество и вкус льда.
- В случае использования льдогенератора в первый раз (или после долгого простоя) необходимо выбросить первые две партии льда. Следующие партии льда будут уже чистыми.
- Для залива лучше использовать холодную воду 7-20 °С.

Последовательность работы

Шаг 1 Подключить льдогенератор к сети электропитания.

Шаг 2 Первые 5 минут необходимы для самодиагностики льдогенератора. Затем он начинает процесс изготовления льда.

Шаг 3 Для выключения аппарата обесточьте его путем отключения от сети электропитания.

Шаг 4 Для слива остатков воды слейте воду с помощью патрубка для ручного слива.

6. Обслуживание и уход

- Любые работы по обслуживанию и уходу необходимо производить, предварительно обесточив аппарат.
- Следует регулярно очищать внутренние поверхности аппарата, а также совок для льда. Для очистки оборудования снаружи и внутри можно использовать полусухую губку или ветошь, смоченную в мыльной воде температурой не выше 35 °С или в слабом водном растворе уксуса. Нельзя распылять на льдогенератор другие химические или разбавленные вещества, такие как кислоты, бензины, или масло, а также чистящие и моющие средства, хлоросодержащие вещества, растворы соды. Перед запуском устройства его следует тщательно промыть.
- Для предотвращения образования плесени и неприятного запаха оставляйте дверцу приоткрытой для полного высыхания камеры.
- Вентиляционные отверстия устройства или примыкающих конструкций не должны быть загорожены. Не следует использовать механические устройства или другие средства для ускорения процесса размораживания, кроме тех, которые рекомендованы производителем.
- Не допускается очистка аппарата открытым источником воды, а также с помощью паропромывочных/струйных моечных машин.
- Раз в несколько дней полностью опорожняйте резервуар для хранения льда.
- В случае отключения оборудования по какой-либо причине (отсутствие воды в резервуаре, заполнение бункера льдом, перебои в энергоснабжении и т.п.) не следует немедленно включать его. Подождите 5 минут перед повторным включением оборудования.
- В случае остановки компрессора, не зависимо от причин (к примеру, нехватка воды, чрезмерное количество льда, отключение электричества и т.д.), не следует запускать оборудование сразу, а подождать 5 минут, после чего потом перезапустить льдогенератор.

- Если льдогенератор не используется в течение длительного времени, обесточьте его, далее слейте воду с помощью патрубка для ручного слива, затем протрите чистой тряпкой камеру для хранения льда.

7. Техническое обслуживание и ремонт

Внимание! Работы по обслуживанию и ремонту должны проводиться при полностью отключенном электропитании, путём отсоединения вилки от розетки, с привлечением квалифицированного технического персонала.

Техническое обслуживание аппарата должно проходить в соответствии с нормативными документами страны, где используется данный аппарат. Представленный в данном руководстве пользователя перечень работ носит рекомендательный характер.

При техническом обслуживании проделайте следующие работы:

- Проведите инструктаж и проверку знаний по правилам эксплуатации персонала, работающего с аппаратом.
- Проведите опрос персонала, работающего с аппаратом, на предмет выявления нехарактерной работы аппарата.
- Произведите визуальную проверку состояния аппарата.
- Проверьте отсутствие оголенных проводов.
- Проверьте целостность линии заземления и цепи заземления самого аппарата (от зажима заземления до доступных металлических частей - сопротивление должно быть не более 0,1 Ом).
- Выполните протяжку контактных токоведущих групп, тепловой/токовой защиты и иных элементов аварийного отключения, сигнальной арматуры, облицовок, крепежных элементов, подвижных узлов аппарата.
- Выполняйте регулярную очистку от накипи датчиков и поверхностей, имеющих контакт с водой.
- Выполните проверку холодильного контура, наличие достаточного количества хладагента в системе.
- Проверьте работу водяных помп, электромагнитных клапанов, вентилятора конденсатора.
- Выполните механическую очистку конденсатора. Для чистки используйте щетки или специальные приспособления.
- Произведите очистку фильтра грубой очистки воды в корпусе электромагнитного клапана, а также внутреннего сетчатого водопропускного фильтра.
- Снимите и произведите очистку форсунок разбрызгивателя.
- Выполните проверку герметичности шлангов, точек подключения воды и канализации, фитингов водяного контура самого аппарата.

Ремонт аппарата должен осуществляться квалифицированным техническим персоналом.

Изменение конструкции аппарата запрещено.

В случае нехарактерной работы аппарата, отличной от нормальной, необходимо обесточить аппарат путем отсоединения вилки от розетки, удалить воду из резервуара и обратиться в сервисную службу.

Работа на заведомо неисправном аппарате категорически запрещена.

С Продавца и Производителя не может быть востребовано возмещение прямого или косвенного ущерба, который мог явиться следствием аварии или при работе на неисправном аппарате.

Электрическая схема, тип хладагента и его масса указана на шильде аппарата.

8. Транспортировка и хранение. Утилизация

- Данный аппарат можно транспортировать любым видом транспорта в соответствии с предупредительными надписями на таре, а также с правилами, действующими на конкретном виде транспорта. При погрузке и транспортировке аппарат нельзя кантовать и подвергать ударам.
- При транспортировке угол наклона аппарат не должен превышать 45°. Не следует переворачивать льдогенератор вверх дном. Такое действие может привести к повреждению компрессора и нарушению герметичности холодильного контура.
- Транспортировка аппарата железнодорожным и автомобильным транспортом должна производиться в крытых транспортных средствах.
- После транспортировки аппарат должен быть работоспособным и не иметь повреждений.
- Аппарат должен храниться в транспортной упаковке в складских помещениях, обеспечивающих защиту от воздействия атмосферных осадков и механических повреждений.
- Не допускайте тряски аппарата.
- Не храните аппарат в перевернутом виде.

После прекращения эксплуатации аппарата, по истечении установленного срока службы, организации, осуществляющей эксплуатацию, необходимо передать его лицу, ответственному за утилизацию.

Утилизацию аппарата производить по общим правилам переработки вторичного сырья в соответствии с нормативными актами страны, где аппарат проходит утилизацию.