

РОССИЯ
ООО «ЭЛИНОКС»



Прилавки
для горячих напитков
ПГН-70Х, ПГН-70Х-01,
ПГН-70Х-02, ПГН-70Х-03,
ПГН-70Х-04, ПГН-70Х-05

модели "HOT-LINE"

Руководство по эксплуатации

EAC

ВВЕДЕНИЕ

ВНИМАНИЕ!

Настоящее руководство по эксплуатации должно быть обязательно прочитано перед пуском прилавок для горячих напитков ПГН-70Х, ПГН-70Х(кашир.), ПГН-70Х-01, ПГН-70Х-01(кашир.), ПГН-70Х-02, ПГН-70Х-02(кашир.), ПГН-70Х-03, ПГН-70Х-03(кашир.), ПГН-70Х-04, ПГН-70Х-04(кашир.), ПГН-70Х-05, ПГН-70Х-05(кашир.) модели «HOT-LINE» (далее – прилавок или изделие) в работу пользователем, ремонтниками и другими лицами, которые отвечают за транспортирование, его установку, пуск в эксплуатацию, обслуживание и поддержание в рабочем состоянии.

Руководство должно находиться в доступном для пользователя месте и хранится весь срок службы изделия.

Настоящее руководство включает в себя паспортные данные.

Прилавки соответствуют требованиям технических регламентов Таможенного Союза:

Декларация о соответствии ЕАЭС N RU Д-RU.PA01.B.82280/19 от 24.10.2019 г. по 23.10.2024 г. требованиям ТР ТС 004/2011 "О безопасности низковольтного оборудования", ТР ТС 010/2011 "О безопасности машин и оборудования".

Декларация о соответствии ЕАЭС № RU Д-RU.PA01.B.83489/19 от 28.10.2019 г. по 27.10.2024 г. требованиям ТР ТС 020/2011 «Электромагнитная совместимость технических средств».

На предприятии действует сертифицированная система менеджмента качества в соответствии требованиям ИСО 9001:2015. Регистрационный номер сертификата 73 100 3466, действителен по 26.01.2020 г.

В связи с постоянным усовершенствованием прилавок в их конструкции могут быть изменения, не отраженные в настоящем Руководстве и не влияющие на их монтаж и эксплуатацию.

1. НАЗНАЧЕНИЕ

Прилавки для горячих напитков предназначен для кратковременного хранения хлебобулочных и кондитерских изделий, а также для установки на его столе электронагревательный прибор (электрочайник) с напитками.

Используется на предприятиях общественного питания самостоятельно или в составе технологических линий.

2. ТЕХНИЧЕСКИЕ ХАРАКТЕРИСТИКИ

Технические данные приведены в таблице 2.

Таблица 1

Наименование	Величина параметра											
	ПГН-70Х	ПГН-70Х (кашир.)	ПГН-70Х-01	ПГН-70Х-01 (кашир.)	ПГН-70Х-02	ПГН-70Х-02 (кашир.)	ПГН-70Х-03	ПГН-70Х-03 (кашир.)	ПГН-70Х-04	ПГН-70Х-04 (кашир.)	ПГН-70Х-05	ПГН-70Х-05 (кашир.)
Номинальное напряжение, В	230											
Род тока	Переменный, однофазный											
Частота тока, Гц	50											
Количество розеток со штырями заземления 16А, шт.	2											
Номинальная мощность лампы освещения, Вт	-		12									
Количество ламп освещения, шт.	-		1									
Площадь полок, м ² , не менее	-		0,30		0,41		0,57		0,80			
Количество полок, шт.	-		1				2					
Габаритные размеры, мм, не более												
длина	1120		1500		1120		1500		1120		1500	
ширина без направляющих для подносов	717		717		717		717		717		717	
ширина с направляющими для подносов	1016		1016		1016		1016		1016		1016	
высота	869		869		1217		1217		1487		1487	
Масса, кг, не более	59		72		75		93		83		103	
Срок службы, лет	10											

3. КОМПЛЕКТ ПОСТАВКИ

Комплектность приведена в таблице 2.

Таблица 2

Наименование		Количество											
		ПГН-70Х	ПГН-70Х (кашир.)	ПГН-70Х-01	ПГН-70Х-01 (кашир.)	ПГН-70Х-02	ПГН-70Х-02 (кашир.)	ПГН-70Х-03	ПГН-70Х-03 (кашир.)	ПГН-70Х-04	ПГН-70Х-04 (кашир.)	ПГН-70Х-05	ПГН-70Х-05 (кашир.)
1	Прилавок	1		1		1		1		1		1	
2	Направляющие для подносов (600001014728)	1		-		1		-		1		-	
3	Направляющие для подносов (600001015552)	-		1		-		1		-		1	
4	Фартук (600001014053)	1		-		1		-		1		-	
5	Фартук (600001015524)	-		1		-		1		-		1	
6	Заглушка d25 (хром) (120000071930)	6		6		6		6		6		6	
7	Заглушка d27-30(серая) (120000072272)	1		1		1		1		1		1	
8	Соединитель труб D25 мм (120000071705)	3		3		3		3		3		3	
9	Стойка (600001014070)	-		-		1		1		-		-	
10	Стойка (600001014738)	-		-		1		1		-		-	
11	Стойка (600001014002)	-		-		-		-		1		1	
12	Стойка (600001014736)	-		-		-		-		1		1	
13	Опора лампы (600001014050)	-		-		1		-		1		-	
14	Опора лампы (600001015568)	-		-		-		1		-		1	
15	Винт декоративный (600001014043)	-		-		4		4		8		8	
16	Замок (600001014055)	-		-		2		2		2		2	
17	Кронштейн (600001014059)	-		-		2		2		2		2	
18	Кронштейн (600001015526)	-		-		-		-		2		2	
19	Полка (стеклянная)(120000072117)	-		-		-		-		1		-	
20	Полка (стеклянная)(120000072577)	-		-		-		-		-		1	
21	Полка (стеклянная)(120000072118)	-		-		1		-		1		-	
22	Полка (стеклянная)(120000072578)	-		-		-		1		-		1	
23	Ограждение (стеклянное) (120000072116)	-		-		1		-		1		-	
24	Ограждение (стеклянное) (120000072579)	-		-		-		1		-		1	
25	Шайба (120000072649)	-		-		4		4		8		8	
26	Прокладка (600001014058)	-		-		6		6		6		6	
27	Винт М5х16 ГОСТ 17475-80 (120000007101)	-		-		4		4		8		8	
28	Винт М5х8 ГОСТ 1477-75 (120000007465)	-		-		4		4		4		4	
29	Зажим винтовой (120000007313)	-		-		4		4		8		8	
30	Светильник	-		-		1		1		1		1	
31	Винт М4х6 ГОСТ 17475-80	-		-		2		2		2		2	
32	Паспорт и руководство по эксплуатации	1		1		1		1		1		1	
33	Пакет из полиэтиленовой пленки	1		1		1		1		1		1	
34	Упаковка №1 для прилавка	1		1		1		1		1		1	
35	Упаковка №2 для стеклянных полок	-		-		1		1		1		1	

Дополнительно по требованию заказчика возможна поставка дополнительного торцевого комплекта табл.3, см. рис.3.

	Наименование	Количество
1	Комплект торцевой (правый) 210000001874	1
2	Комплект торцевой (левый) 210000001875	1

4. УСТРОЙСТВО

Прилавок состоит из основания, к которому крепятся облицовки. Сверху облицовки накрыты столешницей из нержавеющей стали. На изделиях ПГН-70Х-02, ПГН-70Х-03, ПГН-70Х-04, ПГН-70Х-05 на столешницу корпуса устанавливаются шпильки, стойки, кронштейны к которым крепят полки. На кронштейны полки снизу устанавливаются опоры лампы и крепятся четырьмя винтами М5. Сверху на кронштейны втулку зажимного винта затем стеклянные полки и крепятся сверху декоративными винтами М6 с втулкой, а с низу зажим винтовой (кольцо, гайка) (см. Рис.2). Полку и ограждение стеклянные фиксировать замком, замки устанавливать 35 мм от края полки. Замки закрепить винтами М3.

Дополнительно прилавок снабжен направляющими для подносов. Высота прилавка регулируется ножками.

Со стороны обслуживающего персонала находится панель управления с двумя розетками для подключения электрооборудования общей мощностью не более 3 кВт.

Клеммный блок для подключения прилавка к сети находится за панелью управления.

Эквипотенциальный зажим расположен на правой стороне, со стороны обслуживающего персонала, под основанием.

Освещение столешницы на изделиях ПГН-70Х-02, ПГН-70Х-03, ПГН-70Х-04, ПГН-70Х-05 осуществляется светильником EL1. Отключение светильника выполняется встроенным в него переключателем.

5. МЕРЫ БЕЗОПАСНОСТИ

По способу защиты человека от поражения электрическим током прилавок относится к 1 классу по ГОСТ МЭК 60335-1

К обслуживанию прилавка допускаются лица, прошедшие технический минимум по эксплуатации оборудования и ознакомившиеся с настоящим руководством по эксплуатации.

ВНИМАНИЕ! Прилавок не предназначен для использования лицами (включая детей) с пониженными физическими, психическими или умственными способностями, или при отсутствии у них опыта или знаний, если они не находятся под контролем или не проинструктированы об использовании изделия лицом, ответственным за их безопасность. Дети должны находиться под присмотром для недопущения игры с прилавком.

При работе с прилавком соблюдайте следующие правила безопасности:

- не включать прилавок без заземления;

- санитарную обработку производить только при обесточенном прилавке, выключив автоматический выключатель в стационарной проводке;
- периодически проверять исправность электропроводки и заземляющего устройства;
- при обнаружении неисправностей вызывать электромеханика;
- включать прилавки только после устранения неисправностей;

Категорически запрещается:

- производить чистку и устранять неисправности при работе прилавка;
- включать прилавки, не соединенный с контуром заземления цеха;
- включать прилавки без автомата защиты или с неисправным автоматом защиты в стационарной проводке;
- нагружать розетки нагрузкой суммарной мощностью более 3 кВт.

Внимание! Для очистки прилавка не допускается применять водяную струю.

6. ПОРЯДОК УСТАНОВКИ

После хранения прилавка в холодном помещении или после перевозки в зимних условиях перед включением в сеть необходимо выдерживать его в условиях комнатной температуры ($18 \div 20^\circ\text{C}$) в течение 6 ч.

Распаковка, установка и испытание аппарата должны производиться специалистами по монтажу и ремонту оборудования для предприятий общественного питания и торговли.

После проверки состояния упаковки, распаковать прилавки, произвести внешний осмотр и проверить комплектность в соответствии с таблицей 2 Руководства. Полки и направляющие для подносов поставляются в разборном виде.

Произвести сборку полок и направляющих для подносов в следующем порядке:

- на столешницу корпуса устанавливаются стойки, кронштейны к которым крепятся полки. На кронштейны полок снизу устанавливаются опоры лампы и крепятся каждой четырьмя винтами М5. Сверху на кронштейны втулку зажимного винта затем стеклянные полки и крепятся сверху декоративными винтами М6 с втулкой, а с низу зажим винтовой (кольцо, гайка) (см. Рис.2). Полку и ограждение стеклянные фиксировать замком, замки устанавливать 35 мм от края полок. Замки закрепить винтами М3

Установить направляющие для подносов на переднюю стенку прилавка и закрепить восемь винтов М6.

Перед установкой прилавка на предусмотренное место необходимо снять защитную пленку со всех поверхностей. Необходимо следить за тем, чтобы прилавки были установлены в горизонтальном положении (для этого предусмотрены регулировочные ножки), высота должна быть удобной для пользователя ($850 \div 900$ мм). Учитывая вид прилавка, его можно размещать отдельно или вместе с другим оборудованием.

Установку прилавка производить в следующем порядке:

- ❖ установить прилавки на соответствующее место;

❖ проверить уровнем горизонтальное положение прилавка и при необходимости с помощью ножек произвести регулировку его по высоте;

❖ надежно заземлить прилавок, подсоединив заземляющий проводник к заземляющему зажиму прилавка. Заземляющий проводник должен быть в шнуре питания;

❖ подсоединить шнур питания к вводным зажимам, находящимся за панелью управления;

❖ подключение прилавка к электросети должно быть выполнено согласно действующему законодательству и нормативам. Электроподключение производится только уполномоченной специализированной службой с учетом маркировок на табличке с надписями и в соответствии со схемой электрической принципиальной (см. Рис.4);

❖ проверить переходное сопротивление между заземляющим зажимом и нетоковедущими металлическими частями прилавка, которое должно быть не более 0,1 Ом;

Для выравнивания потенциалов при установке прилавка в технологическую линию, предусмотрен зажим, обозначенный знаком ∇ - эквипотенциальность.

Эквипотенциальный провод должен быть сечением не менее 10 мм².

Электропитание подвести шнуром питания типа ПВС в соответствии с Таблицей 4 Руководства через кабельный ввод (гермоввод) (см. Рис. 1) на клеммный блок прилавка-витрины от электрического шкафа управления через автоматический выключатель с комбинированной защитой, реагирующий на номинальный рабочий ток 16А и ток утечки 10мА.

Таблица 4

Изделие	Марка, число и номинальное сечение жил, мм ²
ПГН-70Х, ПГН-70Х-01, ПГН-70Х-02, ПГН-70Х-03, ПГН-70Х-04, ПГН-70Х-05	ПВС 3 x 2,5

- монтаж и подключение произвести так, чтобы стало невозможным получить доступ к токопроводящим частям без применения инструментов;

- надежно заземлить прилавок-витрина, подсоединив заземляющий проводник шнура питания одним концом к заземляющему зажиму клеммной колодки прилавка-витрины, другим к зажиму контура заземления цеха;

Автоматический выключатель в стационарной проводке должен обеспечивать гарантированное отключение всех полюсов от сети питания изделия и должен быть подключен непосредственно к зажимам питания и иметь зазор между контактами не менее 3 мм на всех полюсах.

Для выравнивания потенциалов при установке прилавка-витрины в технологическую линию предусмотрен зажим, обозначенный знаком ∇ - эквипотенциальность.

Эквипотенциальный провод должен быть сечением не менее 10 мм².

Установить пластмассовые кронштейны (клипсы) светильника к кронштейну полки прилавка-витрины с помощью винтов М4. Установить светильник на клипсы. Подключить разъем питающего шнура светильника к светильнику.

При установке этого прилавка в линию раздачи (Л.Р.) для облегчения выравнивания линии, установить в направляющие соединитель труб D25 в

количестве 3 шт. Соединить со следующим прилавком до упора направляющих далее зафиксировать соединитель труб D25 винтом установочным.

7. ПОРЯДОК РАБОТЫ

Прежде чем включить прилавок, внимательно ознакомьтесь с настоящим руководством по эксплуатации и, в первую очередь, с указаниями по технике безопасности, элементами управления и надписями на прилавке.

Для дополнительной подсветки установлены светодиодные светильники. Отключение светильника осуществляется встроенным в него выключателем.

Произвести загрузку прилавка хлебобулочными и кондитерскими изделиями или установить на его столе электронагревательный прибор (электрочайник) с напитками.

По окончании рабочей смены выгрузить продукты, отключить нагревательный прибор (электрочайник), вынув вилку шнура питания из розетки, отключить прилавок, выключив автоматический выключатель в стационарной проводке, и произвести санитарную обработку столешницы и полок.

8. ТЕХНИЧЕСКОЕ ОБСЛУЖИВАНИЕ

Техническое обслуживание и ремонт должен производить электромеханик III - V разрядов, имеющий квалификационную группу по электробезопасности не ниже третьей.

В процессе эксплуатации прилавка необходимо выполнить следующие виды работ в системе технического обслуживания и ремонта:

ТО - регламентированное техническое обслуживание - комплекс профилактических мероприятий, осуществляемых с целью обеспечения работоспособности или исправности прилавка;

ТР - текущий ремонт - ремонт, осуществляемый в процессе эксплуатации, для обеспечения или восстановления работоспособности прилавка и состоящий в замене и (или) восстановлении ее отдельных частей и их регулировании.

Периодичность технического обслуживания и ремонтов:

- техническое обслуживание (ТО) проводится 1 раз в месяц;
- текущий ремонт (ТР) – при необходимости.

ВНИМАНИЕ! При техническом обслуживании и ремонте прилавка выключить автоматический выключатель в стационарной проводке и вывесить табличку «НЕ ВКЛЮЧАТЬ! РАБОТАЮТ ЛЮДИ!»

При техническом обслуживании прилавка необходимо проделать следующие работы:

- проверить внешним осмотром прилавков на соответствие правилам техники безопасности;

- проверить линию заземления от зажима заземления прилавка до контура заземления цеха;

- проверить цепь заземления самого прилавка (то есть от зажима заземления до доступных металлических частей – сопротивление должно быть не более 0,1 Ом);

- проверить целостность цепи выравнивания потенциала;

- проверить исправность электропроводки от автоматического выключателя электрощита до блока сетевых зажимов прилавка;

- проверить целостность шнура питания прилавка;
- проверить состояние электропроводки и электроаппаратуры прилавка, при необходимости подтянуть винтовые зажимы;
- проверить прилавок в рабочем режиме.
- при необходимости провести дополнительный инструктаж работников по технике безопасности при эксплуатации прилавка.

При ТР проводятся все работы, предусмотренные при ТО и ремонт или замена отдельных частей.

После окончания ТО и ТР необходимо внести запись в таблицу 5.

8.1 Замена шнура питания

При выявлении повреждения шнура питания следует его заменить шнуром типа ПВС в соответствии с Таблицей 4 Руководства.

Замену шнура должна производить только уполномоченная изготовителем организация в следующей последовательности:

- обесточить прилавок - установить автоматический выключатель в распределительном шкафу в положение «Выкл.»;
- отсоединить шнур питания от сети;
- используя крестовую отвертку, снять винты крепления панели управления и панель управления;
- на клеммном блоке КББЗ ослабьте винты и снимите провода шнура питания;
- ослабьте гайку кабельного ввода и снимите поврежденный шнур питания;
- проложить новый шнур питания и произведите сборку в обратной последовательности.

8.2 Замена светодиодного светильника

На полке прилавка установлен светодиодный светильник.

Для замены светодиодного светильника необходимо отключить электропитание, выключив автоматический выключатель в стационарной проводке. Отсоединить разъем питающего шнура от светильника и снять светильник с кронштейнов. Установку исправного светильника производить в обратном порядке.

9. СВИДЕТЕЛЬСТВО О ПРИЕМКЕ

Прилавок для горячих напитков ПГН-70Х, ПГН-70Х(кашир.), ПГН-70Х-01, ПГН-70Х-01(кашир.), ПГН-70Х-02, ПГН-70Х-02(кашир.), ПГН-70Х-03, ПГН-70Х-03(кашир.), ПГН-70Х-04, ПГН-70Х-04(кашир.), ПГН-70Х-05, ПГН-70Х-05(кашир.) заводской номер _____, изготовленный на «ООО» ЭЛИНОКС, соответствует ТУ 28.99.39-027-01330768-2019 и признан годным для эксплуатации.

Дата выпуска _____

личные подписи (оттиски личных клейм) должностных лиц предприятия, ответственных за приемку изделия.

10. СВИДЕТЕЛЬСТВО О КОНСЕРВАЦИИ

Прилавок для горячих напитков ПГН-70Х, ПГН-70Х(кашир.), ПГН-70Х-01, ПГН-70Х-01(кашир.), ПГН-70Х-02, ПГН-70Х-02(кашир.), ПГН-70Х-03, ПГН-70Х-03(кашир.), ПГН-70Х-04, ПГН-70Х-04(кашир.), ПГН-70Х-05, ПГН-70Х-05(кашир.) подвергнут на ООО «ЭЛИНОКС» консервации согласно требованиям ГОСТ 9.014.

Дата консервации _____

Консервацию произвел _____
(подпись)

11. СВИДЕТЕЛЬСТВО ОБ УПАКОВКЕ

Прилавок для горячих напитков ПГН-70Х, ПГН-70Х(кашир.), ПГН-70Х-01, ПГН-70Х-01(кашир.), ПГН-70Х-02, ПГН-70Х-02(кашир.), ПГН-70Х-03, ПГН-70Х-03(кашир.), ПГН-70Х-04, ПГН-70Х-04(кашир.), ПГН-70Х-05, ПГН-70Х-05(кашир.) упакован на ООО «ЭЛИНОКС» согласно требованиям, предусмотренным конструкторской документацией.

Дата упаковки _____

Упаковку произвел _____
(подпись)

12. ГАРАНТИИ ИЗГОТОВИТЕЛЯ

Гарантийный срок эксплуатации прилавка - 1 год со дня ввода в эксплуатацию.

Гарантийный срок хранения 1 год со дня изготовления.

В течение гарантийного срока предприятие-изготовитель гарантирует безвозмездное устранение выявленных дефектов изготовления и замену вышедших из строя составных частей прилавка, произошедших не по вине потребителя, при соблюдении потребителем условий транспортирования, хранения и эксплуатации изделия.

Гарантия не распространяется на случаи, когда прилавок вышел из строя по вине потребителя в результате несоблюдения требований, указанных в паспорте.

Время нахождения прилавка в ремонте в гарантийный срок не включается.

В случае невозможности устранения на месте выявленных дефектов предприятие-изготовитель обязуется заменить дефектный прилавок.

Все детали, узлы и комплектующие изделия, вышедшие из строя в период гарантийного срока эксплуатации, должны быть возвращены заводу-изготовителю прилавка для детального анализа причин выхода из строя и своевременного принятия мер для их исключения.

Рекламация рассматривается только в случае поступления отказавшего узла, детали или комплектующего изделия с указанием номера прилавка, даты изготовления и установки.

13. СВЕДЕНИЯ О РЕКЛАМАЦИЯХ

Рекламации предприятию-изготовителю предъявляются потребителем в порядке и сроки, предусмотренные Федеральным законом «О защите прав потребителей» от 07.02.1992 г., Гражданским кодексом Российской Федерации (часть первая от 30.11.1994 г. № 51-ФЗ, часть вторая от 26.01.1996 г. № 14-ФЗ, часть третья от 26.11.2001 г. №146-ФЗ, часть четвертая от 18.12.2006 г. № 230-ФЗ), а также Постановлением Правительства РФ от 19.01.1998 г. № 55 «Об утверждении Правил продажи отдельных видов товаров, перечня товаров длительного пользования, на которые не распространяются требования покупателя о безвозмездном предоставлении ему на период ремонта или замены аналогичного товара, и перечня непродовольственных товаров надлежащего качества, не подлежащих возврату или обмену на аналогичный товар других размера, формы, габарита, фасона, расцветки или комплектации».

Рекламации направлять по адресу завода-изготовителя ООО «ЭЛИНОКС»:

Чувашская Республика, г. Чебоксары, Базовый проезд, 17.

Тел./факс: (8352) 56-06-26, 56-06-85.

«Технические вопросы по работе, обслуживанию и сервису оборудования Abat

Вы можете задать, обратившись в техническую поддержку завода по горячей линии ООО «ЭЛИНОКС»:

+7 (8352) 28-63-60

+7 (987) 739-81-08

e-mail: service-elinox@abat.ru

ТОЛЬКО ТЕХНИЧЕСКАЯ ПОДДЕРЖКА,

ПО ВСЕМ ОСТАЛЬНЫМ ВОПРОСАМ ОБРАЩАЙТЕСЬ В ОТДЕЛ МАРКЕТИНГА:

+7 (8352) 56-06-85

e-mail: market@abat.ru »

14. СВЕДЕНИЯ ОБ УТИЛИЗАЦИИ

При подготовке и отправке прилавка на утилизацию необходимо разобрать и рассортировать составные части прилавка по материалам, из которых они изготовлены.

Внимание! Конструкция прилавка постоянно совершенствуется, поэтому возможны незначительные изменения, не отраженные в настоящем руководстве.

15. ХРАНЕНИЕ, ТРАНСПОРТИРОВАНИЕ И СКЛАДИРОВАНИЕ

Хранение прилавка должно осуществляться в транспортной таре предприятия изготовителя по группе условий хранения 4 ГОСТ 15150 при температуре окружающего воздуха не ниже минус 35 °С.

Срок хранения не более 12 месяцев.

При сроке хранения свыше 12 месяцев владелец прилавка обязан произвести переконсервацию изделия по ГОСТ 9.014.

Упакованный прилавок следует транспортировать железнодорожным, речным, автомобильным транспортом в соответствии с действующими правилами перевозок на этих видах транспорта. Морской и другие виды транспорта применяются по особому соглашению.

Условия транспортирования в части воздействия климатических факторов – группа 8 по ГОСТ 15150, в части воздействия механических факторов – С по ГОСТ 23170.

Погрузка и разгрузка прилавка из транспортных средств должна производиться осторожно, не допуская ударов и толчков.

ВНИМАНИЕ! Допускается складирование упакованных прилавков по высоте в два яруса для хранения.

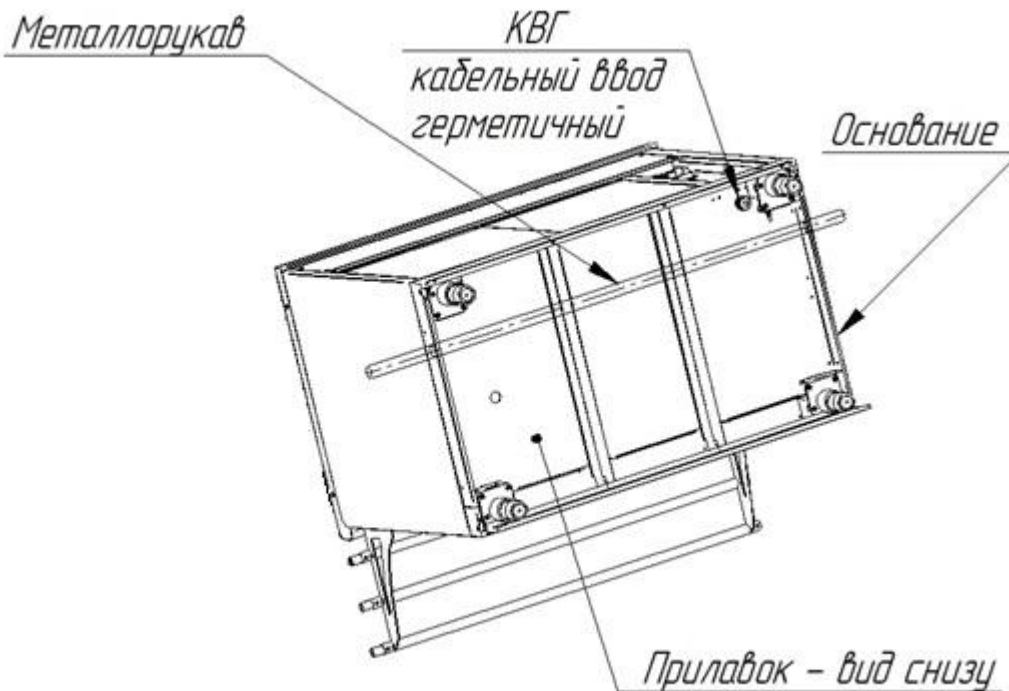


Рис.1 Схема возможного подвода электропитания к изделиям линии раздачи

В основаниях изделий линии раздачи введено сквозное отверстие диаметром 29,5 мм для возможности проведения металлорукава с питающими кабелями сквозь все изделия линии раздачи

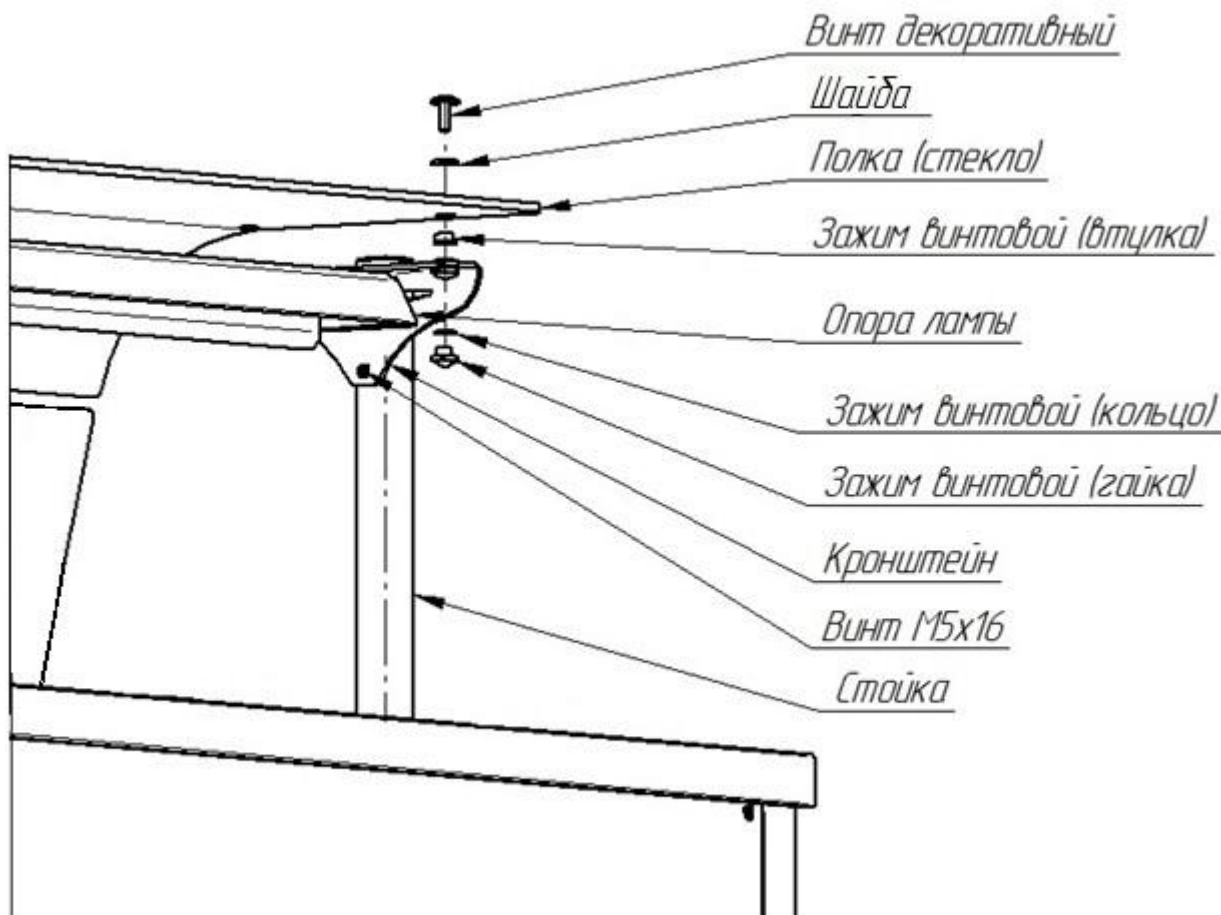
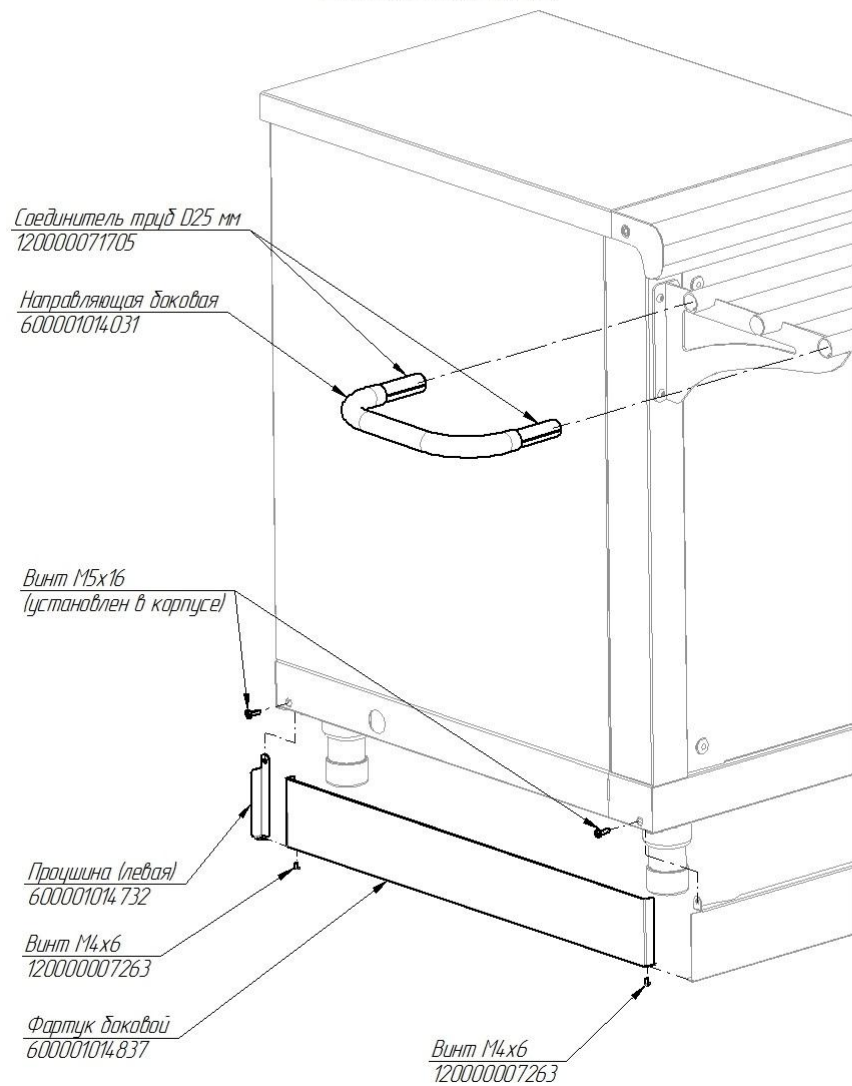


Рис.2 Сборка полок.

Комплект торцевой (левый)
210000001875



Комплект торцевой (правый)
210000001874

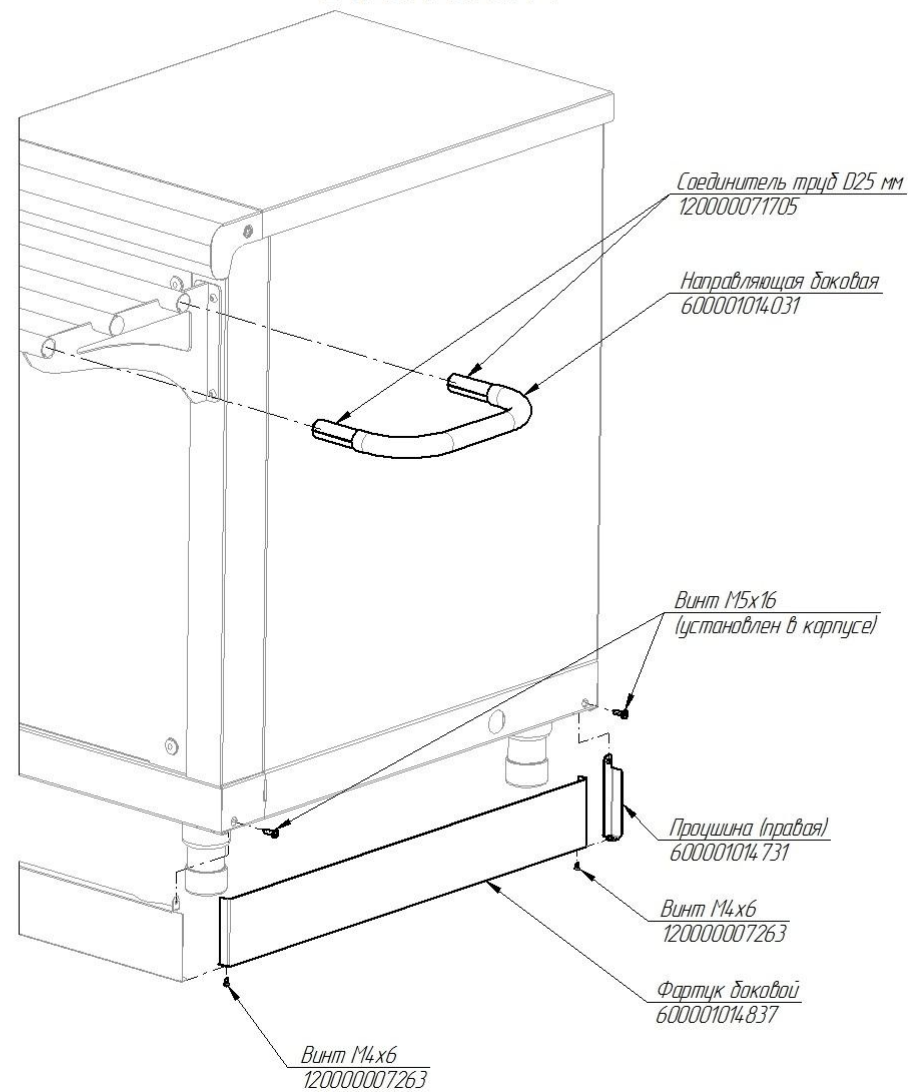
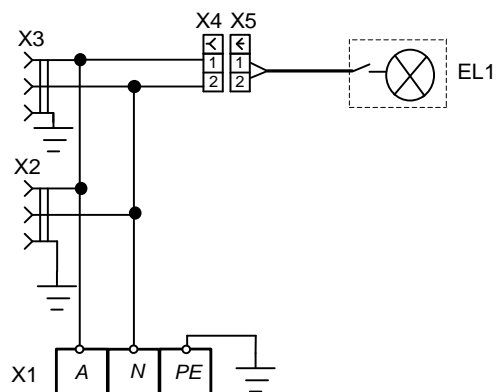


Рис.3 Комплект торцевой



Поз. Обозн.	Наименование	Кол.	Примечание
EL1	Светильник светодиодный	1	В изделиях без полок не устанавливается
X1	Клеммный блок КБ63 16П-Б/Б-У3-3	1	
X2, X3	Розетка штепсельная 220В 16А (с заземлением)	2	
X4	Колодка гнездовая 45.7373.9038	1	В изделиях без полок не устанавливается
X5	Колодка штыревая 45.7373.9076	1	

Допускается замена элементов, не ухудшающие технические характеристики изделия.

Рис.4 Схема электрическая принципиальная на все ПГН

Корешок талона №1

На гарантийный ремонт ПГН-70Х

Выполнены работы:

Изъят « ____ » ____ г.

20

Исполнитель _____

(подпись)

М.П. _____

Ф.И.О

(Линия отреза)

Приложение А
ООО «ЭЛИНОКС»

428020, Чувашская Республика, г. Чебоксары, Базовый проезд, 17

ТАЛОН № 1 НА ГАРАНТИЙНЫЙ РЕМОНТ

ПГН-70Х

Заводской № _____

(месяц, год выпуска)_____
[дата продажи (поставки) изделия продавцом (поставщиком)]

М.П. _____

(подпись)

(дата ввода изделия в эксплуатацию)

М.П. _____

(подпись)

Выполнены работы _____

Исполнитель

(подпись)

Владелец

(подпись)_____
(наименование предприятия, выполнившего ремонт

и его адрес)

М.П.

(должность и подпись руководителя предприятия,
выполнившего ремонт)

**Приложение А
ООО «ЭЛИНОКС»**

428020, Чувашская Республика, г. Чебоксары, Базовый проезд, 17

ТАЛОН № 2 НА ГАРАНТИЙНЫЙ РЕМОНТ

ПГН-70Х

Заводской № _____

(месяц, год выпуска)

[дата продажи (поставки) изделия продавцом
(поставщиком)]

М.П. _____

(подпись)

(дата ввода изделия в эксплуатацию)

М.П. _____

(подпись)

Выполнены работы _____

Исполнитель

Владелец

(подпись)

(подпись)

(наименование предприятия, выполнившего ремонт

и его адрес)

М.П.

(должность и подпись руководителя предприятия,
выполнившего ремонт)

Корешок талона № _____

ПГН-70Х

На гарантийный ремонт

заводской № _____

Изъят « _____ » _____ г.

20 _____

Выполнены работы:

Исполнитель _____

М.П. _____

(подпись)

Ф.И.О _____

(Линия отреза)

**Приложение А
ООО «ЭЛИНОКС»**

428020, Чувашская Республика, г. Чебоксары, Базовый проезд, 17

ТАЛОН № 3 НА ГАРАНТИЙНЫЙ РЕМОНТ

ПГН-70Х

Заводской № _____

(месяц, год выпуска)

[дата продажи (поставки) изделия продавцом
(поставщиком)]

М.П. _____

(подпись)

(дата ввода изделия в эксплуатацию)

М.П. _____

(подпись)

Выполнены работы _____

Исполнитель

Владелец

(подпись)

(подпись)

(наименование предприятия, выполнившего ремонт

и его адрес)

М.П.

(должность и подпись руководителя предприятия,
выполнившего ремонт)

Корешок талона №3

ПГН-70Х

На гарантийный ремонт

заводской № _____

Изыят « _____ » _____ г.

20 _____ г.

Выполнены работы:

Исполнитель _____

М.П. _____

(подпись)

(Линия отреза)

Ф.И.О _____

16. Учет технического обслуживания и ремонта в период эксплуатации

Таблица 5

Дата	Вид технического обслуживания	Краткое содержание выполненных работ	Наименование предприятия, выполнившего техническое обслуживание	Должность, фамилия и подпись	
				выполнившего работу	проверившего работу

